



# i3TOUCH ES

## Semplicemente Interattivo.

### Accessibile

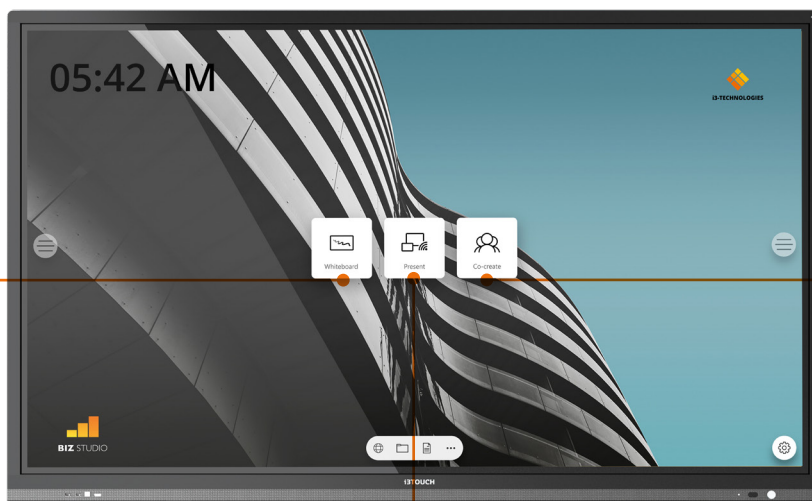
Siete alla ricerca di un display di qualità ad un prezzo accessibile? La serie i3TOUCH ES è quello che state cercando. Con la sua interfaccia intuitiva, le funzioni di lavagna, condivisione wireless, annotazione, Windows Ink e navigazione, ha tutte le caratteristiche di base di cui avete bisogno.

### Scrittura naturale

Godetevi un'esperienza tattile e visiva perfetta. Grazie alla penna morbida, siamo stati in grado di ottenere un'ottima qualità di scrittura. Sensazione di penna su carta.

### Annota idee, condividi con tutti

Crea, cattura e condividi le tue idee o note su una lavagna. Condividi le tue note istantaneamente tramite e-mail, USB o codice QR.



disponibile con



### Creare / Imparare con noi

Gli utenti di BIZ studio possono accedere a campfire, e gli utenti dello studio EDU possono accedere rapidamente a i3Learnhub.

### Presenta in modalità wireless da qualsiasi dispositivo.

Non sono necessari hardware aggiuntivi. Presentate il vostro schermo in modalità wireless da qualsiasi dispositivo su i3TOUCH ES. Tutto ciò che serve è l'applicazione gratuita.



### Condividi istantaneamente senza alcuno sforzo

Condividete lo schermo in modalità wireless con l'app i3ALLSYNC o con il nuovo trasmettitore hardware i3ALLSYNC.



### Costruito per resistere

Abbiamo realizzato l'i3TOUCH ES con i migliori materiali. La cornice sottile e i dettagli in alluminio, insieme alla robusta lavorazione, creano un'estetica piacevole.



### IR ad alta precisione

L'i3TOUCH ES include una tecnologia IR migliorata con un tocco più preciso e accurato, fino al 30% in più rispetto ai normali IR, e un migliore riconoscimento degli oggetti.



### Esperienza touch superba

Un'esperienza di scrittura naturale è una delle nostre priorità. Grazie alla penna morbida, siamo riusciti a ottenere una sensazione di scrittura come penna su carta.



### Splendido schermo 4k, anti-riflesso

Goditi i contenuti ultra dettagliati del 4k. Grazie al vetro anti-riflesso il contenuto sullo schermo è sempre visibile a tutti.



### Sicurezza

Il chipset MStar garantisce una sicurezza avanzata.

INFORMAZIONI SUL PRODOTTO	75"	86"	98"
---------------------------	-----	-----	-----

Nome del Modello	i3TOUCH ES75	i3TOUCH ES86	i3TOUCH ES98
Serie del prodotto	i3TOUCH ES - Schermi piatti interattivi		

### SPECIFICHE DEL DISPLAY

Tecnologia del display	Display a Cristalli Liquidi (LCD) con illuminazione a LED diretta		
Tipo di pannello	IPS-ADS		
Area dello schermo attivo del pannello	1649.66 x 927.94 mm (64.95"x36.53")	1895.04 x 1065.96 mm (74.61"x41.97")	2158.85 x 1214.35mm (84.99' x 47.81')
Proporzioni del display	16:9		
Risoluzione nativa del display	3840 x 2160 pixels - 4K Ultra ad alta definizione		
Luminosità (tipica)	400 cd/m <sup>2</sup>	450 cd/m <sup>2</sup>	460 cd/m <sup>2</sup>
Rapporto di contrasto (tipico)	1200:1		
Rapporto di contrasto dinamico	4000:1		
Tempo di risposta (tipico)	8 ms		
Pixel pitch	0.429 x 0.429 mm	0.4935 x 0.4935 mm	0.5622 x 0.5622 mm
Frequenza di aggiornamento	60 Hz (@ UHD)		
Angolo di visione	178° / 178°		
Pannello MTBF	50.000 ore (min)		
Gamma di colori	68% NTSC	70% NTSC	
Profondità del colore	1.07 miliardi di colori (10 bit)		
Vetro	Vetro di sicurezza antiriflesso temprato da 3.2 mm (MOHS 7)		Vetro di sicurezza antiriflesso temprato da 4.0 mm (MOHS 7)
Altoparlanti integrati	2 x 15 Watt		
Punti di contatto	20		

### CONNETTIVITA'

Ingresso audio-video digitali	3x HDMI 2.0 + 1x DisplayPort 1.2
Uscita audio-video digitale	1x HDMI 2.0
Ingresso audio analogico	1x VGA (DB-19) + jack audio (3.5 mm connettore TRS) 1x AV input
Uscita audio-video analogico	1x AV output
Ingresso video analogico	1x YPbPr
Output audio analogico	1x audio jack (connettore 3.5 mm TRS)
Uscita audio digitale	1x S/PDIF Optical
Porte USB	2x USB 2.0 (Android) 2x USB 3.0 (commutazione tramite ingresso touch)
Slot PC integrato	Slot OPS-PC (connettore JAE TX24) UHD @ 60Hz
Ingresso di controllo	COM DE-9 (RS-232 standard)
Rete	2x LAN: connettore RJ-45 (100 Mbit/sec)
Ingresso di controllo	COM DE-9 (RS-232 standard)
Rete	LAN: connettore RJ-45 (100 Mbit/sec) Wi-Fi: 2.4 / 5 GHz (802.11 a/b/g/n/ac)

### CARATTERISTICHE OPERATIVE

Sistema Operativo	Android 8 Oreo
	CPU : ARM A73 +A53
	Velocità di Clock: 1.5 GHz
	Core : 4
Architettura	GPU : Mali G51
	RAM : 3 GB DDR4
	ROM : 32 GB
	Chipset : MSD8386
	Tecnologia: riconoscimento touch ad infrarossi V-Sense
	Risoluzione : 32768 x 32768
Tocco interattivo	Accuratezza : 1 mm
	Tempo di risposta: < 10 ms
	Connessione: 2x USB-B 2.0
	Protocollo di connessione : HID (Human Interface Device)

Compatibilità supportata	Windows, Android, Macintosh OS X, Linux, Chrome OS
Ore Massime di Funzionamento	18 ore / giorno

PROPRIETA' FISICHE	75	86"	98"
DIMENSIONI DEL PRODOTTO	1742x1061x104mm	1996x1207x112mm	82245x1341x109mm
Peso del Prodotto Netto	53,70kg	64,85kg	113kg
Dimensioni dell'imballaggio	1860x280x1170mm	2211x280x1370mm	2525x1750x435mm
Peso dell'imballaggio	72,00kg	96,45kg	165kg
Schema di montaggio	VESA 600x400 (M8)	VESA 700x400 (M8)	VESA 800x600 (M8)
Colore	Cornice frontale nera, mobiletto posteriore nero		

GARANZIA	
Garanzia Standard	3 anni
Garanzia Estesa (opzionale)	per gli enti educativi: 5 anni (tramite registrazione) per le entità aziendali: 5 anni (disponibile tramite acquisto)

Accessori	
Inclusi	Manuale Utente, Telecomando, Cavo d'alimentazione, cavo HDMI, cavo USB, 2x Penne passive, staffa da muro
Opzionale	Chiavetta USB WiFi

INFORMAZIONI NORMATIVE	
Approvazione del tipo di prodotto	CE, FCC

CARATTERISTICHE SOFTWARE	
Interfaccia Utente	EDU/BIZ Studio
Software per lavagna	Lavagna i3NOTES
Software di Annotazione	Annotazioni i3OVERLAY
Software per la trasmissione dello schermo	Presentazione Wireless i3ALLSYNC

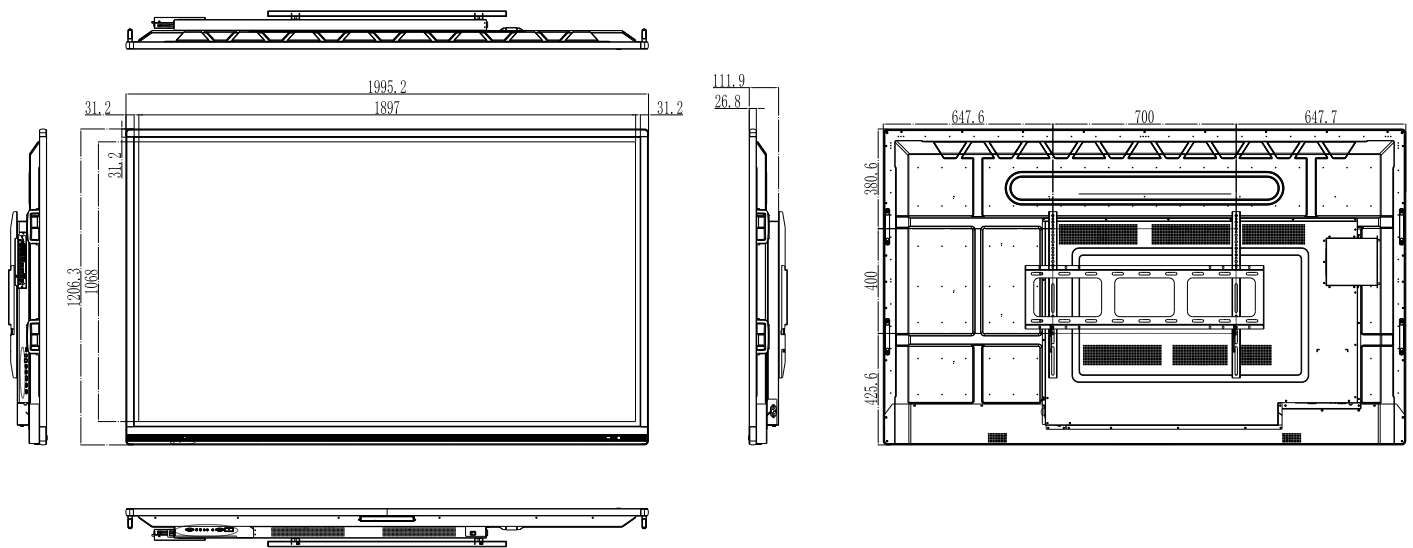
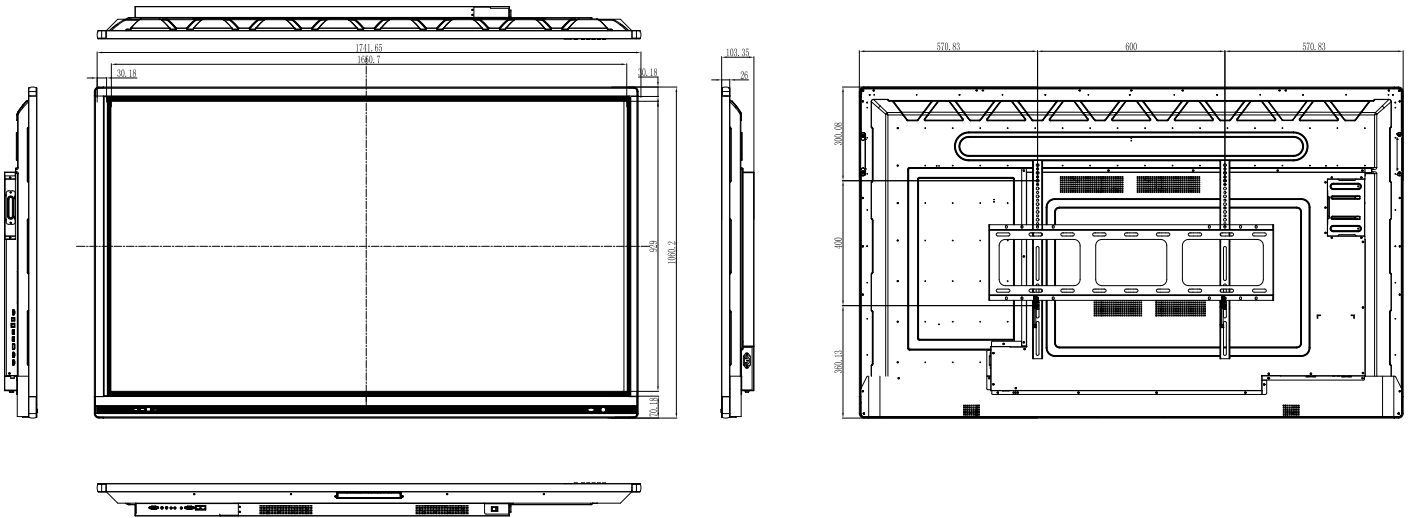
PROPRIETA' ELETTRICHE			
Tensione di alimentazione	100 ~ 240 Volt - 50/60 Hz		
Consumi energetici	200 Watt	243 Watt	360 Watt

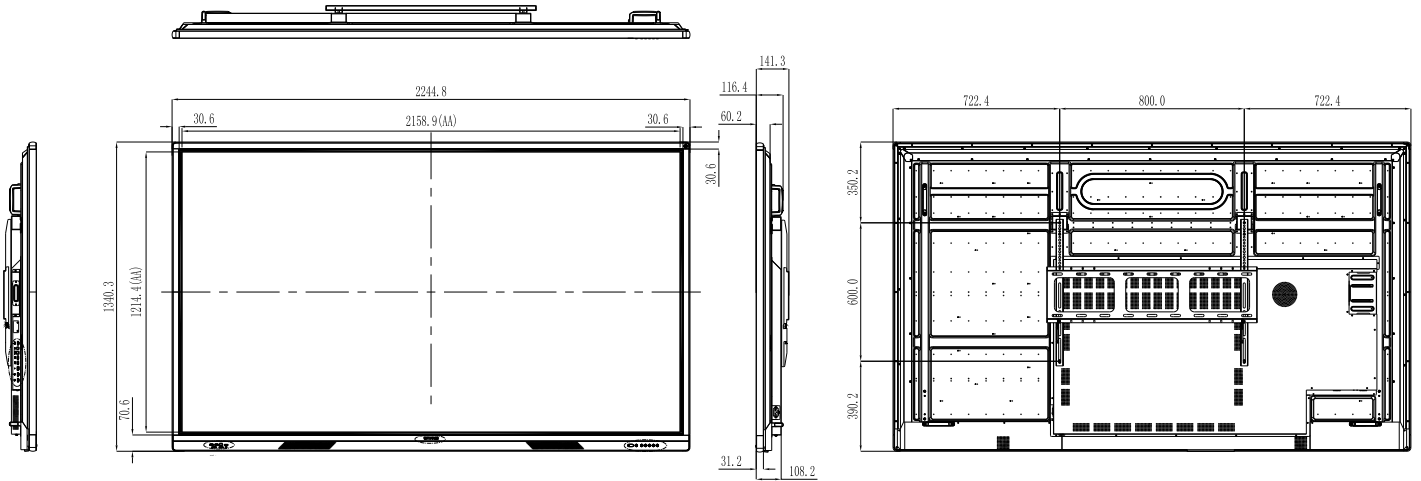
CONDIZIONI AMBIENTALI	
Temperatura di esercizio	Da 0° C a 40° C
Umidità di esercizio	Dal 10% al 90% di umidità relativa senza condensa
Temperatura di conservazione	Da -20° C a 40° C
Umidità di conservazione	Dal 10% al 90% di umidità relativa senza condensa
Altitudine Massima di Esercizio	5.000 metri

Requisiti i3ALLSYNC			
Requisiti dei computer portatili e dei dispositivi mobili			
	Computer portatili & Tablet	iPads, iPhones & iPods	Android Tablets & Telefoni
Sistema Operativo	Windows 10 o più recente OSX 10.10 o più recente	iOS versione 8.0 o più recente	Android 6.0 o più recente
Requisiti minimi	Intel Core 2Duo, 2.3Ghz, 2GB RAM, o equivalente tra le CPU AMD	iPad 3 / iPhone 5 o più recente	Smartphone / Tablets con Android 6.0 o più recente

Requisiti di rete	
Rete con accesso a Internet	Quando i3ALLSYNC viene implementato nella rete esistente, l'host (ricevitore) e i client richiedono una connessione di rete cablata o wireless con una larghezza di banda minima di 20 Mbps. Quando si eseguono contenuti in HD, la larghezza di banda minima deve essere aumentata a 50 Mbps. Come per qualsiasi applicazione di rete, le prestazioni complessive dipendono dalla larghezza di banda disponibile. L'accesso a Internet è necessario anche per aggiornare l'applicazione del ricevitore i3ALLSYNC.

Funzionalità	
- Mirroring dello schermo da qualsiasi dispositivo (che rispetta i requisiti minimi)	- Supporto sino a 6 dispositivi in mirroring
- Risoluzione FHD	- Supporto AirPlay e Google Cast
- Funzione touch wireless su Windows e MAC OS.	- L'applicazione i3ALLSYNC è disponibile su Apple Store, Play Store e su i3-allsync.com.





Montaggio a parete

