



i3TOUCH ES

Simplement Interactif.

Abordable

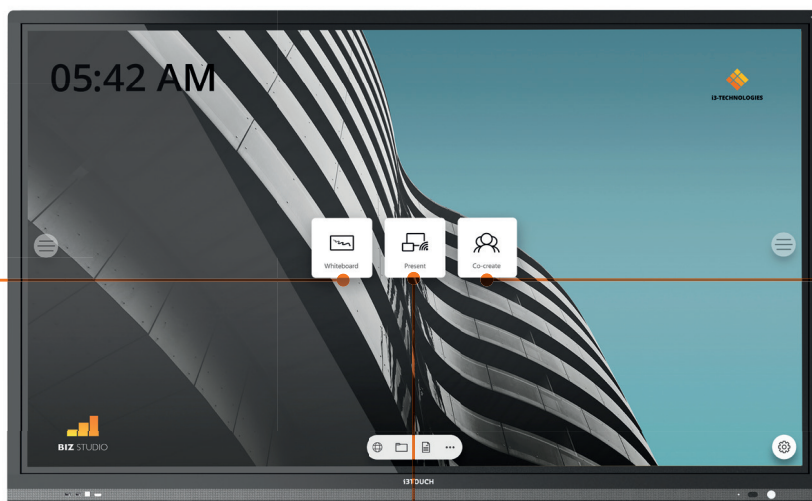
Vous recherchez un écran de qualité économique? La série i3TOUCH ES est ce que vous recherchez. Avec son interface intuitive, son tableau blanc, son partage sans fil, ses annotations, Windows Ink et ses fonctionnalités de navigation, il dispose de toutes les bases dont vous avez besoin.

Écriture naturelle

Profitez d'une expérience tactile et visuelle parfaite. Grâce au stylo à écriture douce, il est possible de créer une sensation de stylo sur papier.

Notez vos idées, partagez-les avec tout le monde

Créez, capturez et partagez vos idées ou notes avec l'application de tableau blanc intégrée. Partagez instantanément vos notes par e-mail, USB ou QR code.



Disponible avec



Co-crée / Learnhub

Utilisateurs BIZ Studio ont accès à Campfire, les utilisateurs de BIZ Studio accéderont facilement à Learnhub.

Présentation sans fil depuis tous les appareils

Plus besoin de matériel supplémentaire. Présentez votre écran sans fil depuis n'importe quel appareil sur l'i3TOUCH ES. Tout ce dont vous avez besoin est l'application gratuite.



Partagez instantanément sans effort

Partagez votre écran sans fil avec l'application i3ALLSYNC ou le nouvel émetteur i3ALLSYNC.



Durable

Nous avons fabriqué le i3TOUCH ES à partir des meilleurs matériaux. Le profilé mince et les accents en aluminium ainsi que l'artisanat robuste créent une esthétique agréable.



IR haute précision

L'i3TOUCH ES comprend une technologie tactile améliorée avec un toucher plus exact, jusqu'à 30% plus précis que l'IR ordinaire et une meilleure reconnaissance des objets..



Excellente expérience tactile

L'expérience naturelle de l'écriture est l'une de nos principales priorités. Grâce au stylo à écriture douce, nous obtenons une sensation de stylo sur papier.



Superbe écran 4K antireflet

Profitez d'un contenu en qualité 4K hyper-détaillée. Grâce au verre anti-éblouissement, le contenu de l'écran est toujours visible pour tout le monde.



Sécurité

Soyez assuré d'une sécurité avancée avec le chipset MStar.

INFORMATIONS PRODUIT

75"

86"

98"

| | | | |
|---------------|--|--------------|--------------|
| Nom du modèle | i3TOUCH ES75 | i3TOUCH ES86 | i3TOUCH ES98 |
| Série | i3TOUCH ES - Interactive Flat Panel Displays | | |

CARACTÉRISTIQUES DE L'ÉCRAN

| | | | |
|-------------------------------|--|--------------------------------------|---|
| Technologie | Écran à cristaux liquides (LCD) avec éclairage DirectLED | | |
| Type de panneau | IPS-ADS | | |
| Surface active du panneau | 1649.66 x 927.94 mm (64.95"x36.53") | 1895.04 x 1065.96 mm (74,61"x41,97") | 2158.85 x 1214.35mm (84.99' x 47.81') |
| Ratio d'affichage | 16:9 | | |
| Résolution native | 3840 x 2160 pixels - 4K Ultra High Definition | | |
| Luminosité (typique) | 400 cd/m ² | 450 cd/m ² | 460 cd/m ² |
| Ratio de contraste (typique) | 1200:1 | | |
| Ratio de contraste dynamique | 4000:1 | | |
| Temps de réponse (typique) | 8 ms | | |
| Pixel pitch | 0.429 x 0.429 mm | 0.4935 x 0.4935 mm | 0.5622 x 0.5622 mm |
| Fréquence de rafraîchissement | 60 Hz (@ UHD) | | |
| Angle de vue | 178° / 178° | | |
| Panel MTBF | 50,000 heures (min) | | |
| Gamme de couleurs | 68% NTSC | | 70% NTSC |
| Profondeur des couleurs | 1.07 billion colors (10 bit) | | |
| Verre | Verre trempé de sécurité anti-reflet de 3.2 mm (MOHS 7) | | Verre trempé de sécurité anti-reflet de 4 mm (MOHS 7) |
| Haut-parleurs intégrés | 2 x 15 Watt | | |
| Points de touche | 20 | | |

CONNECTIVITÉ

| | |
|-----------------------------------|--|
| Entrées audio et vidéo numériques | 3x HDMI 2.0 + 1x DisplayPort 1.2 |
| Sortie audio et vidéo numériques | 1 x HDMI 2.0 |
| Entrée audio et vidéo analogique | 1x VGA (DB-19) + audio jack (3.5 mm TRS connector) 1x entrée AV |
| Sortie audio-vidéo analogique | 1x sortie AV |
| Entrée vidéo analogique | 1x YPbPr |
| Sortie audio analogique | 1 x audio (connecteur TRS 3,5 mm) |
| Sortie audio numérique | 1x S/PDIF Optical |
| Ports de données USB | 2x USB 2.0 (uniquement Android) 2x USB 2.0 (commutation via la sortie tactile) |
| Fente PC intégrée | 1x Fente OPS-PC (JAE TX24 connector) UHD @ 60Hz |
| Entrée de contrôle | 1 x COM DE-9 (RS-232C standard) |
| Réseau | 2x LAN: RJ-45 connector (100 Mbit/sec) |
| Entrée de contrôle | 1 x COM DE-9 (RS-232C standard) |
| Réseau | LAN : connecteur RJ-45 (100 Mbit/s) WiFi : 2.4 / 5 GHz (IEEE 802.11 a/b/g/n/ac) |

FONCTIONNEMENT

| | |
|------------------------|---|
| Système d'exploitation | Android 8 Oreo |
| Architecture | CPU : ARM A73 + A53 Vitesse d'horloge : 1,5 GHz Cores : 4 GPU : Mali G51 RAM : 3 GB DDR4 ROM : 32 GB Chipset : MSD8386 |
| Tactile interactif | Technologie : V-Sense à reconnaissance tactile infrarouge Résolution: 32768 x 32768 Précision : 1 mm Temps de réponse : < 10 ms Connexion: 2x USB-B 2.0 Protocole de connexion: norme HID (Human Interface Device) |

Compatibilité prise en charge Windows, Android, Macintosh OS X, Linux, Chrome OS

Durée de fonctionnement maximale 18 heures / jour

CARACTÉRISTIQUES PHYSIQUES

75"

86"

98"

| | | | |
|--------------------------|--|-------------------|-------------------|
| DIMENSIONS PRODUIT | 1742x1061x104mm | 1996x1207x112mm | 2245x1341x109mm |
| Poids net | 53,70kg | 73,4kg | 113kg |
| Dimensions emballage | 1860x280x1170mm | 2211x280x1370mm | 2525x1750x435mm |
| Poids du produit emballé | 72,00kg | 96,45kg | 165kg |
| Modèle de montage | VESA 600x400 (M8) | VESA 700x400 (M8) | VESA 800x600 (M8) |
| Couleur | Encadrement avant noir, boîtier arrière noir | | |

GARANTIE

Garantie standard 3 ans

Extension de garantie (facultative) Pour les établissements scolaires : 5 ans (après enregistrement)
Pour les entreprises : 5 ou 7 ans (disponible à l'achat)

ACCESSOIRES

Inclus Manuel utilisateur, télécommande, cordon d'alimentation, câble HDMI, câble USB, 2 stylets passifs, support de fixation murale

En option Dongle WiFi USB

INFORMATIONS RÉGLEMENTAIRES

Certifications CE, FCC

CARACTÉRISTIQUES LOGICIELLES

Interface utilisateur EDU/BIZ Studio

Logiciel de tableau blanc Tableau blanc i3NOTES

Logiciel d'annotation Annotation avec i3OVERLAY

Logiciel de partage d'écran Application de présentation sans fil i3ALLSYNC

PROPRIÉTÉS ÉLECTRIQUES

Alimentation 100 ~ 240 Volt - 50/60 Hz

Consommation 200 Watt

243 Watt

360 Watt

CONDITIONS DE FONCTIONNEMENT

Température de fonctionnement 0° C à 40° C

Taux d'humidité de fonctionnement 10% à 90% d'humidité relative sans condensation

Température de stockage -20° C à 40° C

Taux d'humidité de stockage 10% à 90% d'humidité relative sans condensation

Altitude opérationnelle maximale 5 000 mètres

EXIGENCES i3ALLSYNC

Exigences pour ordinateurs portables et appareils mobiles

| | Ordinateurs portables et tablettes PC | iPads, iPhones et iPods | Tablettes et téléphones Android |
|------------------------|--|----------------------------------|---|
| Système d'exploitation | Windows 10 ou plus récent OSX 10.10 ou plus récent | iOS version 8.0 ou plus récente | Android 6.0 ou plus récent |
| Minimum requis | Intel Core 2Duo, 2.3Ghz, 2GB RAM, Equivalent specification to AMD's CPU | iPad 3 / iPhone 5 ou plus récent | Smartphones / tablettes sous Android 6.0 ou plus récent |

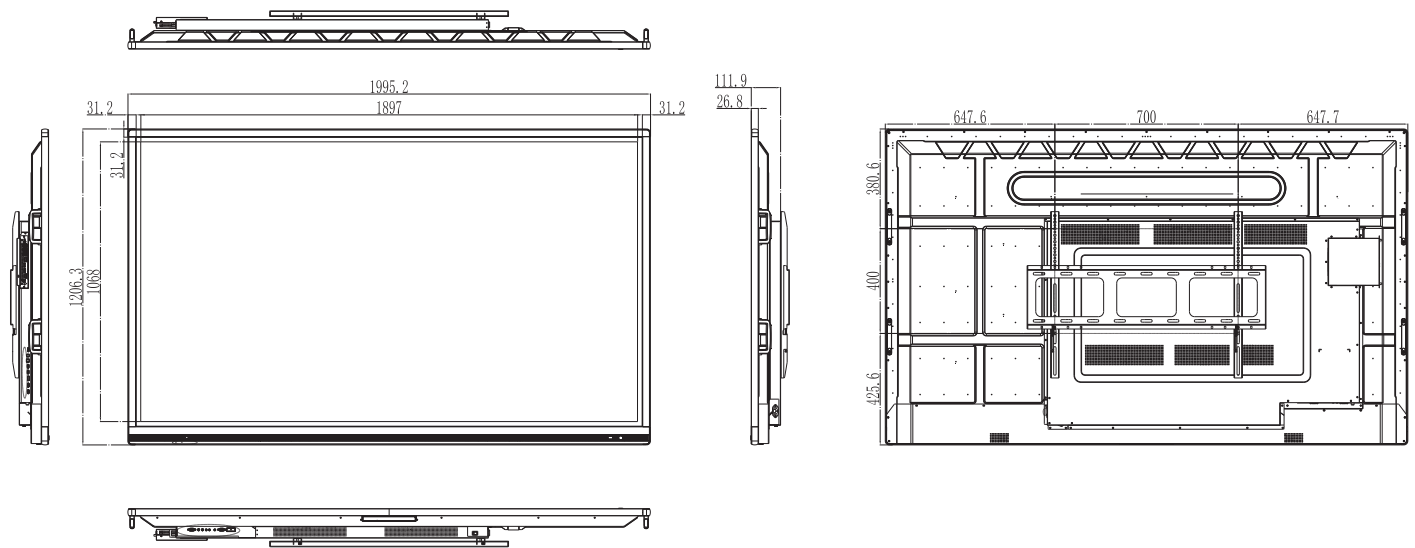
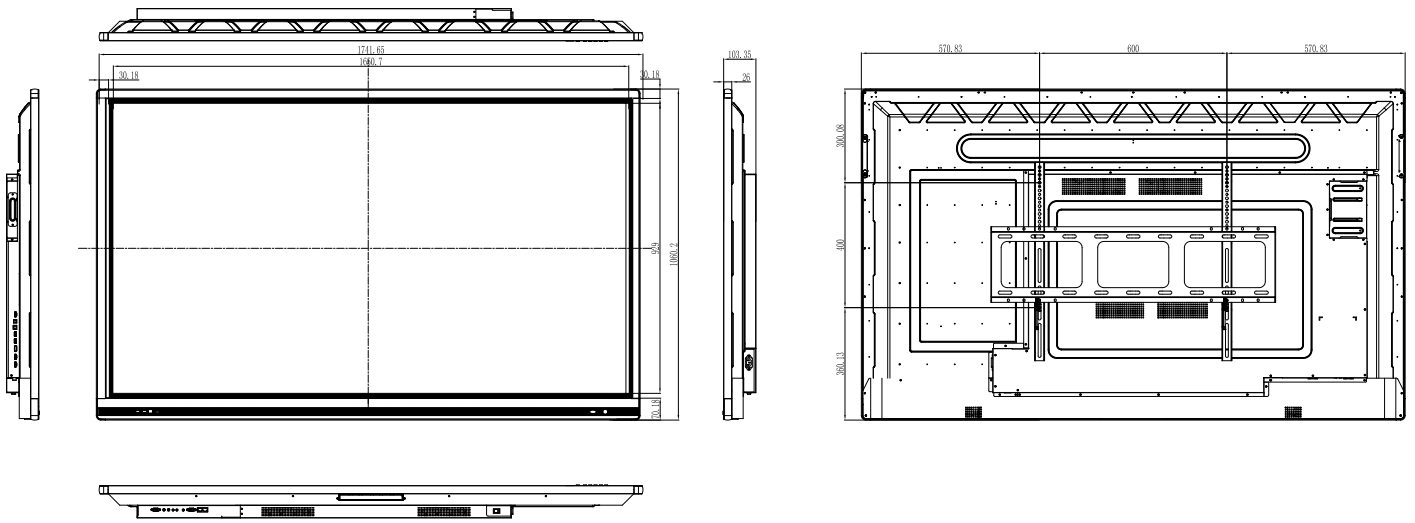
PRÉREQUIS RÉSEAU

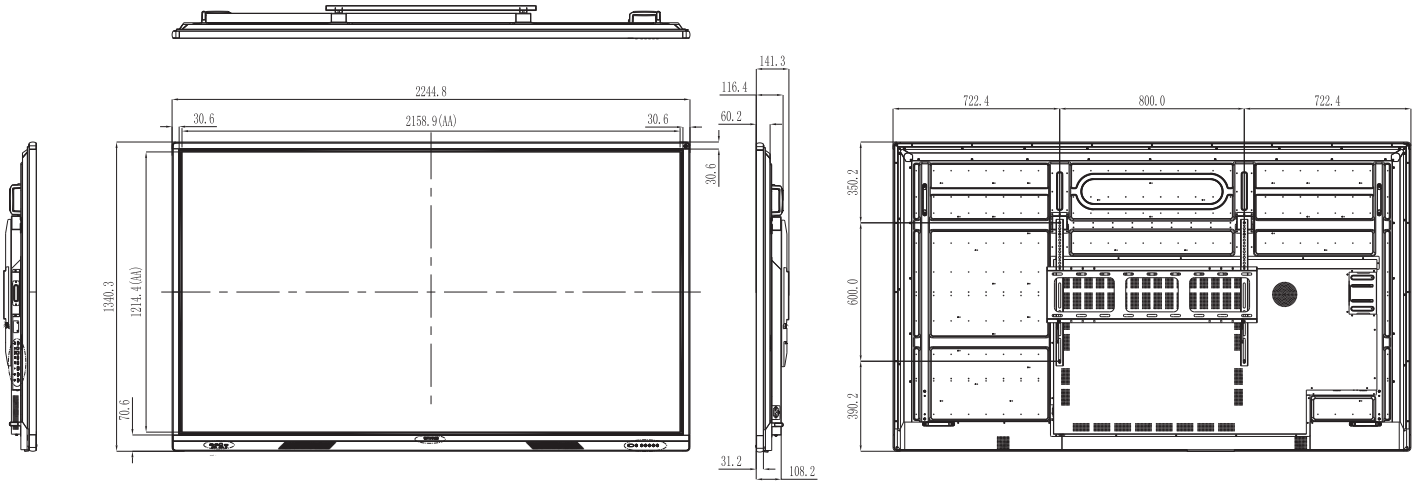
Accès au réseau et à l'internet Lorsque l'i3ALLSYNC est déployé sur le réseau existant, une connexion réseau filaire ou sans fil avec une bande passante minimale de 20 Mbps sont nécessaires au PC hôte et aux utilisateurs. Pour diffuser le contenu HD, augmentez la bande passante minimale à 50 Mbps. Comme toute application réseau, les performances globales dépendent de la bande passante disponible. L'accès à internet est également requis pour mettre à jour l'application du récepteur i3ALLSYNC.

FONCTIONNALITÉS

- Duplication d'écran avec tous les appareils (avec des exigences minimales)
- Résolution Full HD
- Fonction tactile sans fil compatible avec Windows et MacOS

- Prend en charge jusqu'à 6 écrans partagés
- Support AirPlay, et Google Cast
- Application i3ALLSYNC téléchargeable sur Apple Store, Play Store et i3-allsync.com
- i3ANNOTATE permet d'annoter toutes les images, enregistrez-les dans i3NOTES





Support mural

