



i3TOUCH X-ONE

Interactieve prestaties.

Het meest performante high-end i3TOUCH display tot nu toe. De i3TOUCH X-ONE werkt sneller dan elk ander interactief display dat u tot nu toe hebt gezien.

Alles wat u nodig hebt, is al aanwezig op de i3TOUCH X-ONE met i3STUDIO. i3STUDIO is de gratis out-of-the-box softwaresuite waarmee u uw content kunt delen, een fantastische presentatie kunt geven, kunt whiteboarden op uw oneindige canvas of aantekeningen kunt maken direct in uw browser en presentatie. Wij hebben aan alles gedacht, zodat u dat niet hoeft te doen.

Ga direct naar de essentie. Android 11 is geoptimaliseerd voor de manier waarop u uw i3TOUCH X-ONE gebruikt, waardoor u krachtige apparaatbediening en eenvoudigere en snellere manieren krijgt om uw werk gedaan te krijgen.

Bestuurd door
Android 11

65"

75"

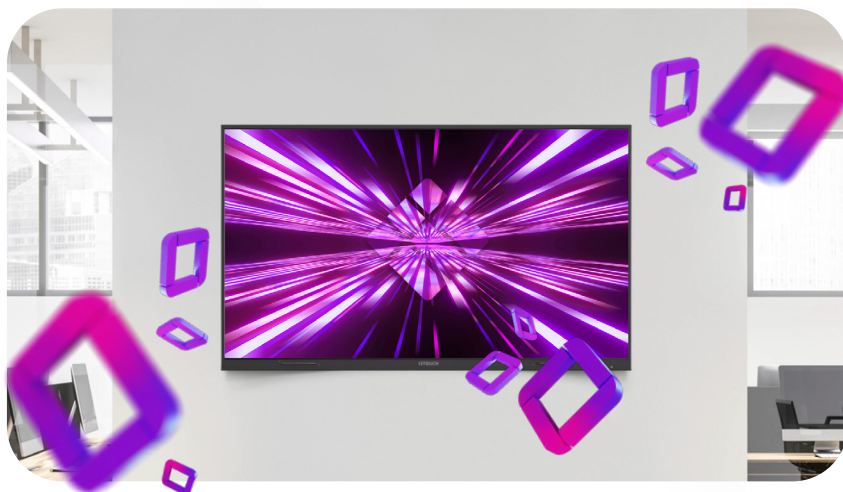
86"

i3TOUCH X-ONE

Ontdek de kenmerken

Werk met de snelheid van je gedachten.

De i3TOUCH X-ONE heeft de kracht en snelheid om u op kruissnelheid te houden. Met Android 11 en 8 GB RAM die geoptimaliseerd zijn voor de manier waarop u uw i3TOUCH gebruikt, hebt u een krachtige apparaatbediening, en eenvoudigere en snellere manieren om te presenteren, navigeren en nog veel meer binnen handbereik.



Onweerstaanbare aanraking & beeldkwaliteit.

Een natuurlijke touch en schrijfervaring zijn onze topprioriteiten. Dankzij de optical bonding technologie zijn we in staat om een pen-op-papier gevoel te bereiken. Natuurlijk hebben we een gum en een schrijfzijde aan de pen toegevoegd voor handig, intuïtief schrijven. Geniet van levendigere kleuren en scherpere lijnen met een uitmuntende 4K-resolutie.

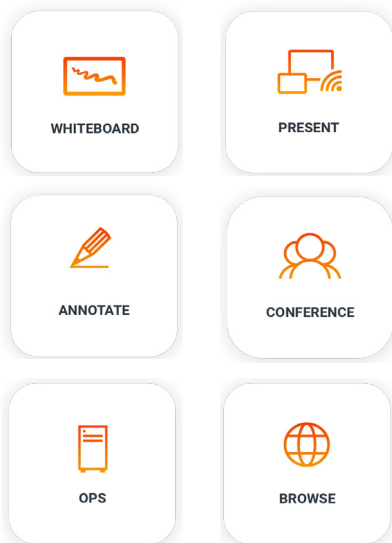
Plug in alle mogelijkheden.

Gebruik de luidsprekers en camera van het interactieve scherm door uw laptop op het scherm aan te sluiten met een USB-C-kabel. Slechts één kabel voor audio, video, stroom en aanraken. Geniet van toegang tot alle tools die op het scherm zijn aangesloten, zoals de webcam of microfoon, rechtstreeks vanaf uw laptop.





i3STUDIO



Inclusief gratis software.

Onze interactieve schermen worden aangestuurd door i3STUDIO - onze gratis, vooraf geïnstalleerde softwaresuite die het volgende omvat: whiteboard, annoteren, draadloos presenteren, videovergaderen.

i3STUDIO geeft u toegang tot uw favoriete apps en internetbrowser met slechts één aanraking op de intuïtieve interface. Met een state-of-the-art OTA (Over-The-Air) platform, kunt u er zeker van zijn dat uw apparaat altijd up-to-date is met de nieuwste firmware. Dit alles is inbegrepen in de i3STUDIO met gratis updates, voor altijd.



Volledige ondersteuning voor uitstekende prestaties

i3STUDIO is gebouwd op een volledig nieuwe en toekomstbestendige technische architectuur met verbeterde beheermogelijkheden, waaronder: meldings- en berichtensysteem, geïntegreerde ondersteuning en OTA-updates.



Alle apps binnen handbereik

De apps waar u dagelijks op vertrouwt, zijn beschikbaar op i3STORE. Via de beveiligde omgeving kunt u uw apps op i3STUDIO doorzoeken, installeren, bijwerken en bijhouden. PowerPoint, Word, Zoom, digital signage en nog veel meer.



Levenslang gratis updates

Voor altijd gratis automatische updates. Geen abonnementskosten, probleemloze updates en één naadloos updateproces - alles Over-The-Air. U gebruikt altijd de nieuwste softwareversie, zelfs als u uw toestel jaren geleden hebt gekocht.

i3TOUCH X-ONE

Compatibele producten en accessoires



i3RDM

Beheer, onderhoud en monitor uw vloot van interactieve schermen van overal en op elk moment.



i3CAIR

De i3CAIR luchtkwaliteitssensor kan de luchtkwaliteit van uw werkruimte of klaslokaal bewaken en waarschuwingen afgeven wanneer ruimtes moeten worden geventileerd.



i3CAMERA PRO

4K-videoconferentiecamera met brede hoek van 120°, omnidirectionele microfoon en ondersteuning voor weinig licht.

i3TOUCH X-ONE

Product specificaties



Werk sneller

Profiteer van de geavanceerde Octa-core Android engine, want hoe krachtiger en moderner uw processor, hoe sneller uw scherm zijn taken kan uitvoeren. Met een krachtigere processor kunt u sneller werken.



Multi-functionele knop

Definieer uw favoriete acties op een hardwareknop. Stel in om een afbeelding te bevroren, een schermafbeelding te maken, naar uw favoriete video-invoerbron te schakelen en meer.



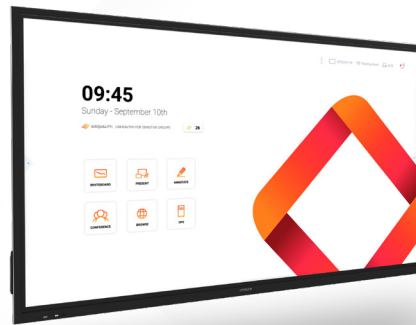
i3STUDIO

Onze interactieve displays zijn vooraf geïnstalleerd met i3STUDIO. i3STUDIO levert alles wat u nodig hebt om uw beste les, pitch, presentatie of brainstormsessie tot een goed einde te brengen. Laat de zaal versteld staan.



Slechts 1 kabel

Gebruik de luidsprekers en camera van het i3TOUCH-scherm door uw laptop op het scherm aan te sluiten met een USB-C-kabel. Er zijn zelfs twee USB-C-ingangen. Een voor audio, video, stroom en touch, en een voor audio, video en touch.



Kamervullende audio

Het geavanceerde audiosysteem geeft een krachtige en volle geluidsweergave die een hele kamer kan vullen. Dankzij de geïntegreerde subwoofer worden lage, middentonen en hoge tonen probleemloos weergegeven. Geniet gewoon van de eerste klas audio tijdens uw presentatie of videoconferentie.



Multitasking

Ondersteunt split-screen modus zodat u twee apps tegelijk kunt gebruiken op uw i3TOUCH X-ONE.



Verbeterde helderheid

Optische bonding biedt vele voordelen, waaronder verbeterde helderheid en zichtbaarheid, robuustheid, verbeterde warmteafvoer en de meest nauwkeurige aanraakvering.



Verminderde vermoeidheid van de ogen

Met de DC-dimmodus, een blauwlichtfilter en een antireflecterende coating biedt de i3TOUCH X-ONE een eerste klas kijkervaring die vermoeidheid van de ogen enorm vermindert. Gecertificeerd door TÜVRheinland.

SCHEM EIGENSCHAPPEN

65"

75"

86"

Modelnaam	i3TOUCH X-ONE 65	i3TOUCH X-ONE 75	i3TOUCH X-ONE 86
Productserie	i3TOUCH X-ONE serie - Interactieve digitale whiteboard displays		
Product ID	10010312	10010313	10010314

SCHEM SPECIFICATIES

Display technologie	Liquid Crystal Display (LCD) with DirectLED lighting		
Paneeltype	IPS-ADS		
Beeldverhouding	16:9		
Oorspronkelijke resolutie	3840 x 2160 pixels - 4K Ultra High Definition		
Helderheid (typisch)	400 cd/m ²		
Helderheid (maximum)	450 cd/m ²		
Contrastverhouding (typisch)	1200:1		
Dynamische contrastverhouding	4000:1		
Kijkhoek	178° / 178°		
Kleurdiepte	1,07 miljard kleuren (10 bit)		
Responstijd (typ.)	8 ms		
Beeldverversing	60 Hz (@ UHD)		
Pixel pitch	0.372 x 0.372 mm	0.429 x 0.429 mm	0.4935 x 0.4935 mm
Glas	2.7 mm Hardened Anti-Reflection Safety Glass (MOHS 7)		
Scherm MTBF	50.000 uur		
Paneel-glas hechting	Optische hechting (geen luchtspleet)		
Sensoren	Omgevingslichtsensor & bewegingssensor		
Ondersteunde oriëntatie	Landschap		

VERBINDINGEN

Digitale audio-video input	2x HDMI 2.0 incl CEC, ARC
	1x DisplayPort 1.2
Digital audio-video-data ports	1x USB 3.0 Type C, incl PowerDelivery 60W charging, Alternate Mode DP, en USB data
	1x USB 3.0 Type C, incl Alternate Mode DP, en USB data
Digitale audio-video output	1x HDMI 2.0
Digitale audio output	1x S/PDIF Optical
USB data poorten	2x USB 3.0 (schakelen via touch output)
	2x USB 2.0 (Android)
Ingebouwde PC-sleuf	OPS PC-sleuf (JAE TX24 connector) UHD
Stuuringang	COM DE-9 (RS-232 standaard)
Netwerk connectiviteit	2x LAN: RJ-45 connector (1000 Mbit/sec)
	Wi-Fi 5 = 802.11ac
Analoge audio-uitgang	1x Audio Jack 3.5 mm TRS

OPERATIONELE SPECIFICATIES

Besturingssysteem	Android 11
Architectuur	CPU : ARM A73 (4 cores) + A53 (4 cores)
	Kloksnelheid: 2,8 GHz
	Cores : 8
	GPU : Mali G52
	RAM : 8 GB DDR4
	ROM : 32 GB
Interactieve touch	Technologie: V-Sense Infrarood Touchherkenning
	Resolutie: 32768 x 32768
	Nauwkeurigheid: 1 mm
	Reactietijd: <10 ms
	Aansluiting: 3x USB-B 3.0
	Verbindingsprotocol: HID (Human Interface Device)
	Aanraakpunten: 40 gelijktijdige multi-touch punten
Maximale bedrijfstijd	18 uur / dag
Luidsprekers	2x 20 Watt
Subwoofer	15 Watt

FYSIEKE EIGENSCHAPPEN

Productafmetingen	1518 x 905 x 115 mm	1740 x 1030 x 115 mm	1986 x 1169 x 115 mm
VESA Bevestigingspatroon	600x400	800x400	800x400
Nettogewicht	40 kg	51 kg	65 kg
Afmetingen incl. verpakking	1640 x 221 x 1036 mm	1859 x 227 x 1153 mm	2119 x 227 x 1270 mm
Gewicht incl. verpakking	51 kg	67 kg	82 kg

GARANTIE

Standaardgarantie	5 jaar
Uitgebreide garantie	voor onderwijsinstellingen: 8 jaar (via registratie) voor bedrijven: 8 jaar (beschikbaar voor aankoop)

ACCESSOIRES

Inbegrepen	Gebruikershandleiding
	EU Voedingskabel 4.5m, US Voedingskabel 1.8m, UK Voedingskabel 1.8m
	USB-C 3.1 Kable 3m
	HDMI Kable 3m
	USB-Touch Kable 3m
	Afstandsbediening
	2 x passieve pen
	Muurbevestiging

REGELGEVINGSINFORMATIE

Type goedkeuring	CE, FCC
------------------	---------

SOFTWAREFUNCTIES

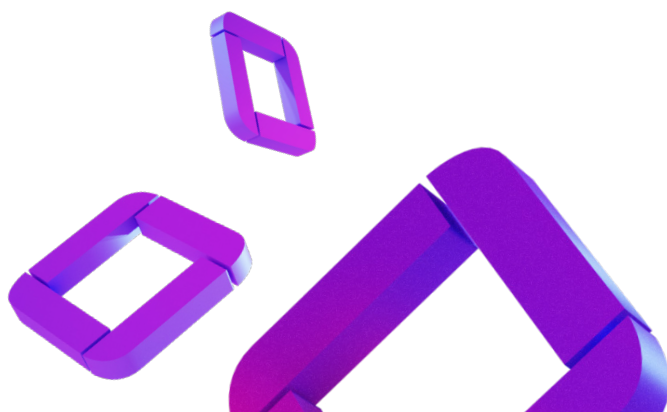
User Interface	i3STUDIO (volledig aanpasbare launcher)
Whiteboard Software	i3WHITEBOARD
Annotatie Software	i3WHITEBOARD
Screencasting Software	i3ALLSYNC Draadloze presentatie-app
Besturingssysteem	Android 11
Update ondersteuning	OTA (Over-the-Air)
Web Browser	Chromium
Ondersteuning	Apple Airplay & Google Chromecast
Videoconferentie	Zoom, WebEx, of browser-based
App Store	i3STORE (mogelijkheid om apps te downloaden en te installeren)
Ondersteuning op afstand	Mogelijkheid om hulp op afstand te bieden (i3RDM-licentie vereist)

ELEKTRISCHE EIGENSCHAPPEN

Stroomaansluiting	100 ~ 240 Volt – 50/60 Hz		
Energieverbruik	133 Watt	150 Watt	168 Watt
Energiebesparende functies	Automatische helderheidsaanpassing door omgevingslichtsensor		

OMGEVINGSFACTOREN

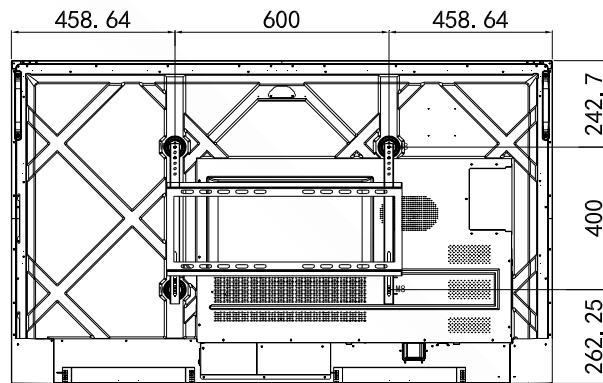
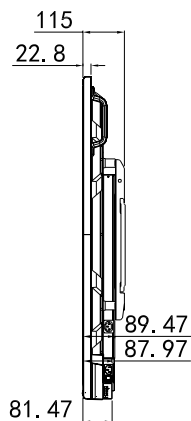
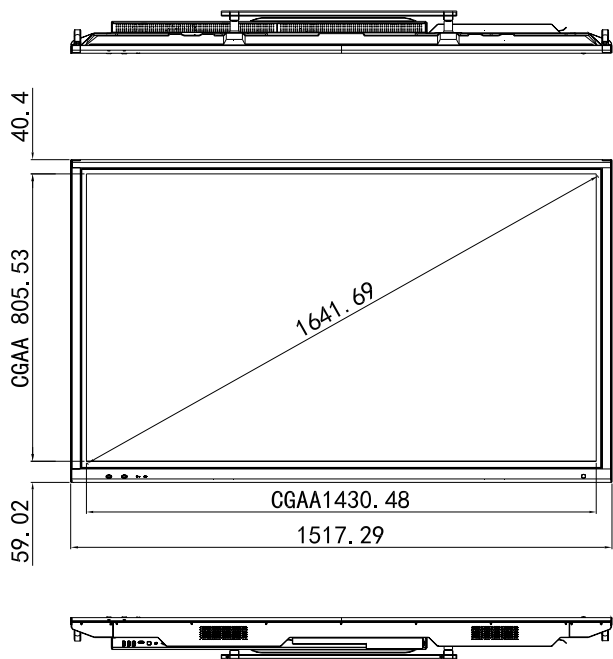
Bedrijfstemperatuur	0° C tot 40° C
Vochtigheidsgraad	10% tot 90% RH geen condensatie
Bewaartemperatuur	5.000 meter
Opslagvochtigheid	-20° C tot 40° C
Maximale operationele hoogte	10% tot 90% RH geen condensatie



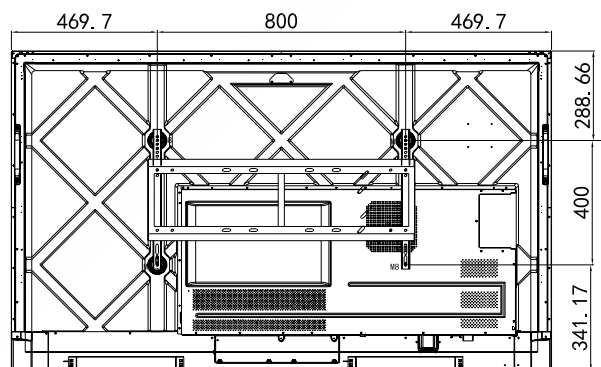
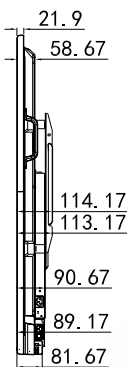
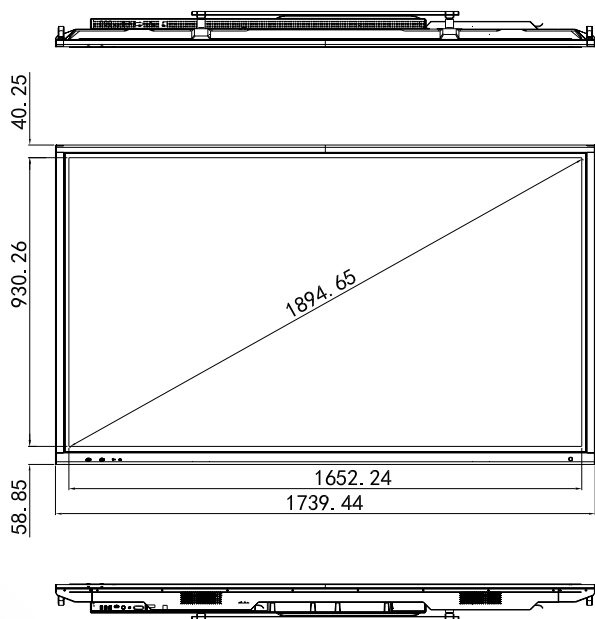
i3TOUCH X-ONE

Technische Tekeningen

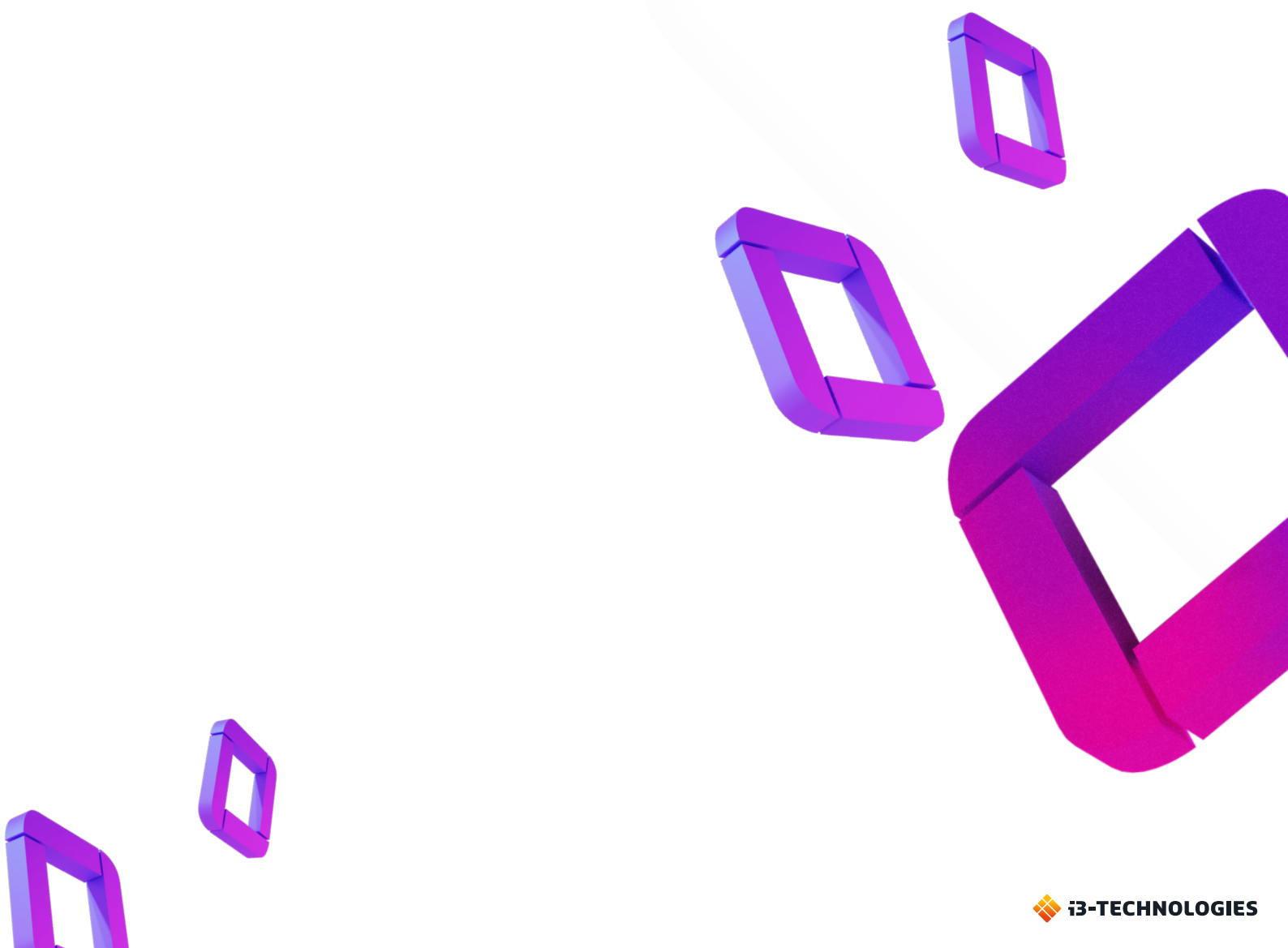
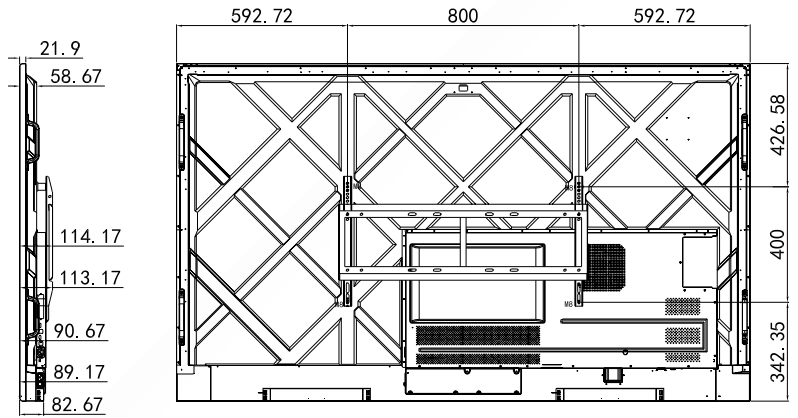
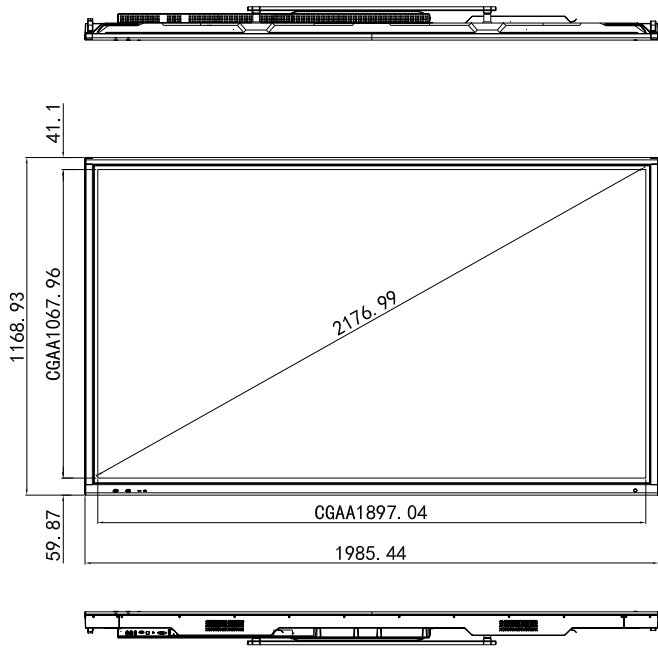
X-ONE 65"

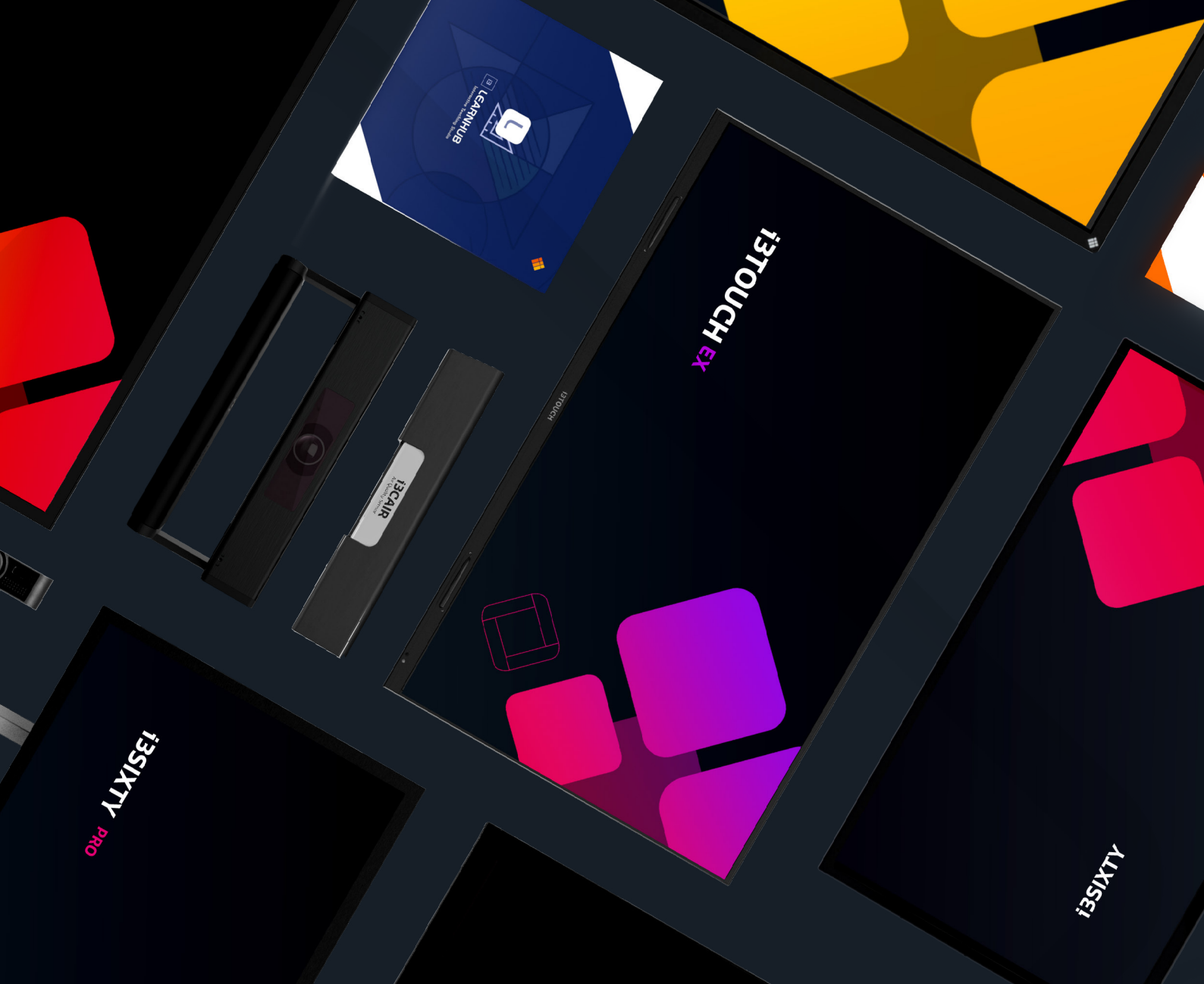


X-ONE 75"



X-ONE 86"





Wil je graag meer weten?

i3-TECHNOLOGIES HQ

Kleine Schaluinweg 7
3290 Diest
België

+32 56 31 34 15

info@i3-technologies.com



i3-TECHNOLOGIES