

Außergewöhnliche Zusammenarbeit, weiterentwickelt.

Der i3TOUCH X3 ist die nächste Entwicklung unserer leistungsstarken Reihe von interaktiven Touchscreens. Der i3TOUCH X3 läuft unter Android 13 und kombiniert alle Spitzenfunktionen des X2 mit integriertem Zugriff auf den Google Play Store, um die Apps Ihrer Wahl freizuschalten, die nahtlos auf dem X3 funktionieren.



PRODUKTEIGENSCHAFTEN

	65"	75"	86"	98"
Modellname	i3TOUCH X3-65	i3TOUCH X3-75	i3TOUCH X3-86	i3TOUCH X3-98
Modellnummer	10010551	10010552	10010553	10010691
Serie	i3TOUCH X3 - interaktive Touchdisplays			

DISPLAY SPEZIFIKATIONEN

Display Technologie	VA TFT LCD (Liquid Crystal Display)			
Backlight-Technologie	D-LED (Direct LED)			
Display Seitenverhältnis	16:9			
Display Native Auflösung	4K UHD (3840 x 2160 @ 60 Hz)			
Helligkeit (typisch)	400cd/m2 (mit ES8.0-sw)	400cd/m2 (mit ES8.0-sw)	400cd/m2 (mit ES8.0-sw)	450 cd/m2
Helligkeit (max.)	450 cd/m2	450 cd/m2	450 cd/m2	500 cd/m2
Kontrastverhältnis (typisch)	4000:1			
Dynamisches Kontrastverhältnis	5000:1			
Betrachtungswinkel	178°			
Farbtiefe	1,07 Milliarden			
Reaktionszeit (typ.)	6.5 ms	6.5 ms	6.5 ms	6.5 ms
Bildwiederholungsrate	60 Hz @ UHD			
Pixel Pitch [mm]	0.372 mm	0.4296 mm	0.4935 mm	0.5622 mm
Glas	3.2 mm (MOHS 8)	3.2 mm (MOHS 8)	3.2 mm (MOHS 8)	4mm (MOHS 8)
Glasverarbeitung / Technischer Aufbau	Optical Bonding			
Zertifikat Verminderte Augenermüdung	TÜV-zertifiziert	TÜV-zertifiziert	TÜV-zertifiziert	Nein
Lebensdauer Panel (MTBF)	50.000 Std. 16/7			
Unterstützte Ausrichtung	Querformat			

ANSCHLUSSMÖGLICHKEITEN

Schnittstellen (Rückseite)	1x HDMI In 2.0
	1x HDMI In 2.0 (ARC)
	1x HDMI Out
	1x DP IN
	1x RS232
	1x Analog MIC IN
	1x COAX Out
	1x Line Out
	1x RJ45 In
	1x RJ45 Out
	1x TF CARD
	2x Public USB 3.0
	2x Touch USB 3.0
	1x USB 2.0 OTG 10W
	1x TYP C
	2x Android USB 2.0
Anschlüsse (Front)	1x Strom
	1x TYP C-100W vollfunktionaler Fronteingang
	1x IR & Lichtsensor
	1x Multifunktionstaste
	1x Motion Sensor
Integrierter OPS Steckplatz	OPS-PC Steckplatz 80 Pin, UHD
Netzwerkonnktivität	Wi-Fi 6 (2.4GHz & 5GHz)

ELEKTRISCHE EIGENSCHAFTEN

Stromzufuhr	100V-240V, 50-60 Hz			
Energieverbrauch	104 Watt	129 Watt	176 Watt	228 Watt
Energieverbrauch (Standby)	≤0.5W			
Energiesparfunktionen	Automatische Helligkeitsanpassung durch Umgebungslichtsensor			
	Automatischer Schlafmodus durch Bewegungssensor			
	Planung automatischer Ein-/Ausschaltzeiten			

PHYSIKALISCHE EIGENSCHAFTEN

Produktabmessungen	1486x85x897.9mm ³	1710.7x85.2x1022.6mm ³	1956.4x85.2x1160.7mm ³	2220x106x1315mm ³
VESA Montagestandard	600(B)x400(H)mm ² (M8)	800(B)x400(H)mm ² (M8)	800(B)x600(H)mm ² (M8)	1000(W)x400(H)mm ² (M8)
Produktgewicht (netto)	41kg	54kg	68kg	94.4kg
Verpackungsgewicht	53kg	69kg	87kg	125.7kg
Verpackungsabmessungen	1657x185x1007mm ³	1876x208x1132mm ³	2122x225x1249mm ³	2377x351x1456mm ³
Magnetische Stifthalter	4 magnetische Stifthalter vorne am Rahmen			

BETRIEBSPEZIFIKATIONEN

Betriebssystem	Android 13 EDLA
Architektur	Octa-core CPU: 4x A73 + 4x A53
	Taktrate: 2,28 GHz
	Kerne: 8
	GPU: G52 x8
	RAM: 8 GB
	ROM: 128 GB
	Android Bildschirmauflösung - 4K UHD (3840 x 2160 @ 60 Hz)
	WiFi: 6
	WiFi Hotspot: 2.4 Ghz + 5Ghz
Interaktiver Touch	Technologie: IR: 5-stufige Erkennung: 4 verschiedene Stiftspitzen und Handfläche
	Eingabepunkte: 40
	IR Input Types: 5 level recognition (2.5mm, 5mm, 9mm, 15mm, Palm)
	Auflösung: 32767(W)x 32767(W)
	Genauigkeit: ± 1 mm
	Reaktionszeit: ≤3,3 ms
	Scanrate: 300 Hz
	Anschluss: USB2.0+USB2.0
Verbindungsprotokoll: Bewegungssensor	
Sensor	Infrarot-Fernbedienungssensor
	Umgebungslichtsensor
	Bewegungssensor: 6 m Erfassungsbereich + verbesserte Empfindlichkeit
Lautsprecher	2x nach vorne gerichtete 20-Watt-Lautsprecher
Subwoofer	1x 20-Watt Subwoofer
AQ	Erweiterte Abstimmung mit Dolby
Dolby Audio	Dolby zertifiziert
Maximale Betriebsstunden	18 Stunden / Tag

ZUBEHÖR

inklusive	Benutzerhandbuch
	USB-C Kabel (3 m)
	Fernbedienung
	HDMI-Kabel (3 m)
	USB Touch Kabel (3 m)
	4 Stifte
	Wandhalterung

SOFTWARE EIGENSCHAFTEN

Benutzeroberfläche	i3STUDIO Suite
Whiteboarding Software	i3WHITEBOARD
Annotation Software	i3WHITEBOARD
Screencasting-Software	i3ALLSYNC – Drahtlose Präsentation
Geräteverwaltung	i3RDM (optional)
Webbrowser	Chromium
Konferenzsoftware	Zoom, Teams oder andere
App Store	i3STORE & Google Play Store

UMWELTBEDINGUNGEN

Betriebstemperatur	0°C- 40°C
Betriebsfeuchtigkeit	20% - 80% relative Luftfeuchtigkeit ohne Kondensation
Lagertemperatur	-20-60%
Lagerfeuchtigkeit	20% ~ 80% relative Luftfeuchtigkeit ohne Kondensation

VORSCHRIFTEN

Produkttypgenehmigung	CE, FCC, UKCA, EyeFatigue, ES8.0-sw
------------------------------	-------------------------------------

GARANTIE

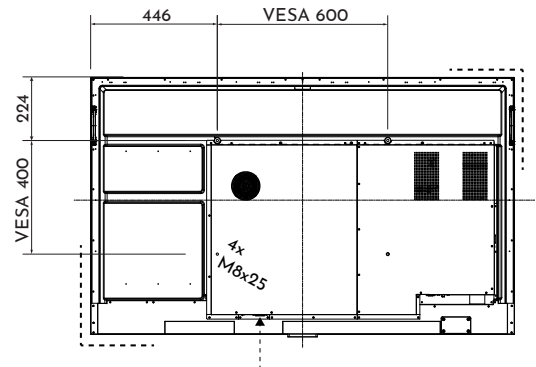
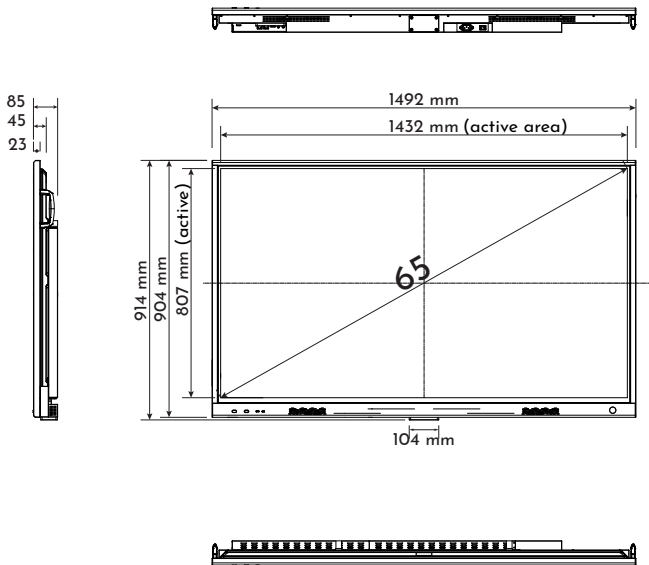
Standardgarantie	5 Jahre nach Lieferung
Erweiterte Garantie (optional)	für Bildungseinrichtungen: 8 Jahre (über Registrierung) für Unternehmen: 8 Jahre (käuflich zu erwerben)

ANMERKUNG

Die Produktbilder dieser Spezifikation dienen nur zur Veranschaulichung. Das tatsächliche Produkt kann geringfügige Unterschiede in der Produktwirkung aufweisen (einschließlich, aber nicht beschränkt auf Aussehen, Farbe und Größe). Aufgrund des Einflusses der Produktkonfiguration und des Herstellungsprozesses kann die tatsächliche Größe/das tatsächliche Gewicht des Produkts abweichen.

Es wurde mit größter Sorgfalt geprüft, dass die hier bereitgestellten Informationen zum Zeitpunkt der Veröffentlichung korrekt und vollständig sind. Änderungen ohne vorherige Ankündigung vorbehalten.

i3TOUCH X3 65"

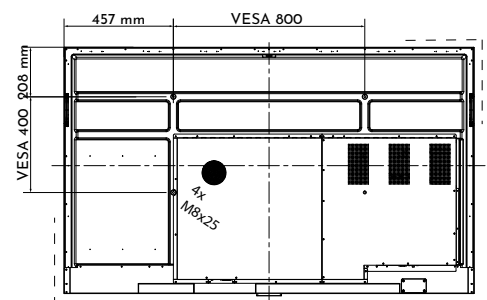
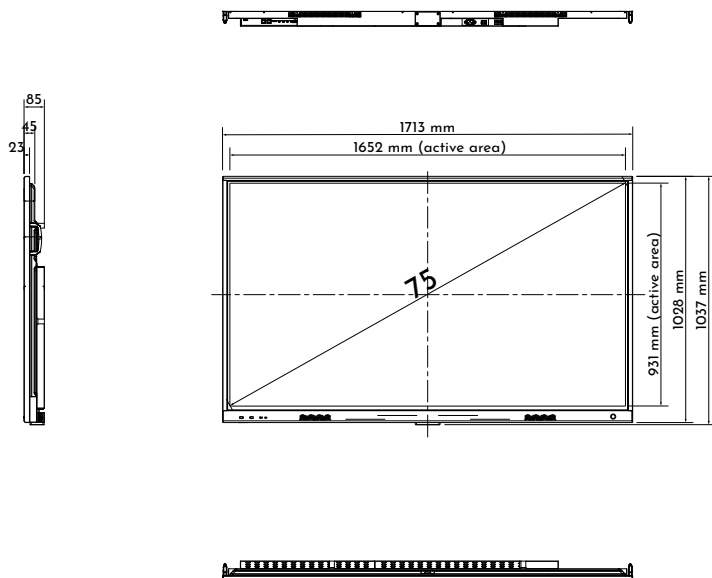


5mm Sicherheitsabstand rund um das Display für statische Elemente, um kleine Dimensionsänderungen auszugleichen und mechanische Belastungen zu vermeiden

25 mm Sicherheitsabstand zu allen beweglichen Teilen, um Quetschungen etc. zu vermeiden

Modellname: i3TOUCH X3 65 ISO - mm

i3TOUCH X3 75"

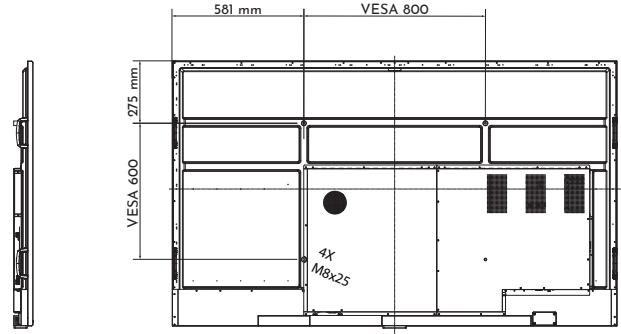
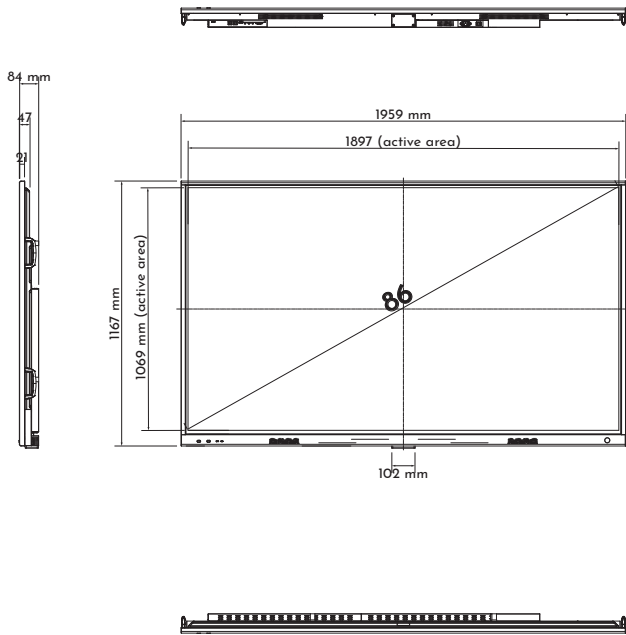


5mm Sicherheitsabstand rund um das Display für statische Elemente, um kleine Dimensionsänderungen auszugleichen und mechanische Belastungen zu vermeiden

25 mm Sicherheitsabstand zu allen beweglichen Teilen, um Quetschungen etc. zu vermeiden

Modellname: i3TOUCH X3 75 ISO - mm

i3TOUCH X3 86"

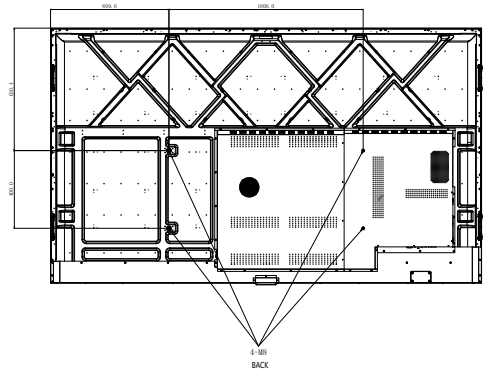
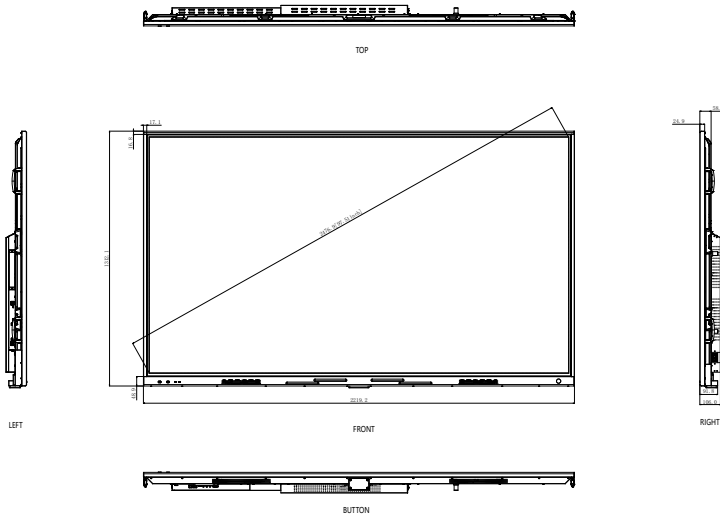


5mm Sicherheitsabstand rund um das Display für statische Elemente, um kleine Dimensionsänderungen auszugleichen und mechanische Belastungen zu vermeiden

25 mm Sicherheitsabstand zu allen beweglichen Teilen, um Quetschungen etc. zu vermeiden

Modellname: i3TOUCH X3 86 ISO - mm

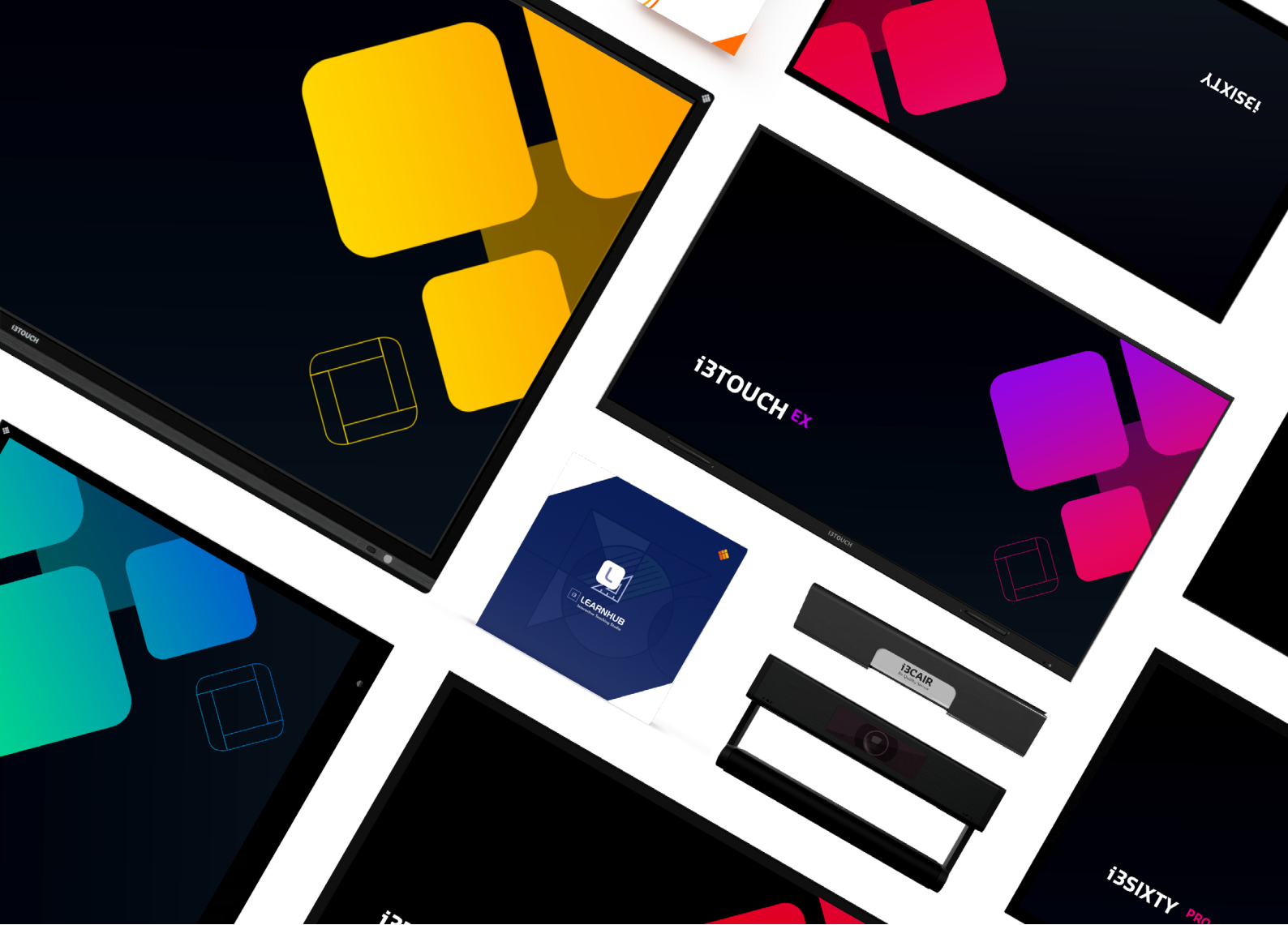
i3TOUCH X3 98"



5mm Sicherheitsabstand rund um das Display für statische Elemente, um kleine Dimensionsänderungen auszugleichen und mechanische Belastungen zu vermeiden

25 mm Sicherheitsabstand zu allen beweglichen Teilen, um Quetschungen etc. zu vermeiden

Modellname: i3TOUCH X3 98 ISO - mm



Sie möchten mehr erfahren?

Kontaktieren Sie uns

i3-TECHNOLOGIES HQ
Kleine Schaluinweg 7
3290 Diest
Belgien
TEL: + 32 56 313 415
MAIL: info@i3-technologies.com

Buchen Sie einen Demotermin

Bitte füllen Sie das Formular "Demo buchen" aus. Wir werden uns schnellstmöglich mit Ihnen für eine virtuelle Produktdemo oder einen Vor-Ort-Termin in Verbindung setzen.