

## Außergewöhnliche Zusammenarbeit, weiterentwickelt.

Der i3TOUCH X3 ist die nächste Entwicklung unserer leistungsstarken Reihe von interaktiven Touchscreens. Der i3TOUCH X3 läuft unter Android 13 und kombiniert alle Spitzenfunktionen des X2 mit integriertem Zugriff auf den Google Play Store, um die Apps Ihrer Wahl freizuschalten, die nahtlos auf dem X3 funktionieren.



### PRODUKTEIGENSCHAFTEN

	65"	75"	86"	98"
Modellname	i3TOUCH X3-65	i3TOUCH X3-75	i3TOUCH X3-86	i3TOUCH X3-98
Modellnummer	10010551	10010552	10010553	10010691
Serie	i3TOUCH X3 - interaktive Touchdisplays			

### DISPLAY SPEZIFIKATIONEN

Display Technologie	VA TFT LCD (Liquid Crystal Display)			
Backlight-Technologie	D-LED (Direct LED)			
Display Seitenverhältnis	16:9			
Display Native Auflösung	4K UHD (3840 x 2160 @ 60 Hz)			
Helligkeit (typisch)	400cd/m2 (mit ES8.0-sw)	400cd/m2 (mit ES8.0-sw)	400cd/m2 (mit ES8.0-sw)	450 cd/m2
Helligkeit (max.)	450 cd/m2	450 cd/m2	450 cd/m2	500 cd/m2
Kontrastverhältnis (typisch)	4000:1			
Dynamisches Kontrastverhältnis	5000:1			
Betrachtungswinkel	178°			
Farbtiefe	1,07 Milliarden			
Reaktionszeit (typ.)	6.5 ms	6.5 ms	6.5 ms	6.5 ms
Bildwiederholungsrate	60 Hz @ UHD			
Pixel Pitch [mm]	0.372 mm	0.4296 mm	0.4935 mm	0.5622 mm
Glas	3.2 mm (MOHS 8)	3.2 mm (MOHS 8)	3.2 mm (MOHS 8)	4mm (MOHS 8)
Glasverarbeitung / Technischer Aufbau	Optical Bonding			
Zertifikat Verminderte Augenermüdung	TÜV-zertifiziert	TÜV-zertifiziert	TÜV-zertifiziert	Nein
Lebensdauer Panel (MTBF)	50.000 Std. 16/7			
Unterstützte Ausrichtung	Querformat			

## ANSCHLUSSMÖGLICHKEITEN

<b>Schnittstellen (Rückseite)</b>	1x HDMI In 2.0
	1x HDMI In 2.0 (ARC)
	1x HDMI Out
	1x DP IN
	1x RS232
	1x Analog MIC IN
	1x COAX Out
	1x Line Out
	1x RJ45 In
	1x RJ45 Out
	1x TF CARD
	2x Public USB 3.0
	2x Touch USB 3.0
	1x USB 2.0 OTG 10W
	1x TYP C
	2x Android USB 2.0
<b>Anschlüsse (Front)</b>	1x Strom
	1x TYP C-100W vollfunktionaler Fronteingang
	1x IR & Lichtsensor
	1x Multifunktionstaste
	1x Motion Sensor
<b>Integrierter OPS Steckplatz</b>	OPS-PC Steckplatz 80 Pin, UHD
<b>Netzwerkonnktivität</b>	Wi-Fi 6 (2.4GHz & 5GHz)

## ELEKTRISCHE EIGENSCHAFTEN

<b>Stromzufuhr</b>	100V-240V, 50-60 Hz			
<b>Energieverbrauch</b>	104 Watt	129 Watt	176 Watt	228 Watt
<b>Energieverbrauch (Standby)</b>	≤0.5W			
<b>Energiesparfunktionen</b>	Automatische Helligkeitsanpassung durch Umgebungslichtsensor			
	Automatischer Schlafmodus durch Bewegungssensor			
	Planung automatischer Ein-/Ausschaltzeiten			

## PHYSIKALISCHE EIGENSCHAFTEN

<b>Produktabmessungen</b>	1486x85x897.9mm <sup>3</sup>	1710.7x85.2x1022.6mm <sup>3</sup>	1956.4x85.2x1160.7mm <sup>3</sup>	2220x106x1315mm <sup>3</sup>
<b>VESA Montagestandard</b>	600(B)x400(H)mm <sup>2</sup> (M8)	800(B)x400(H)mm <sup>2</sup> (M8)	800(B)x600(H)mm <sup>2</sup> (M8)	1000(W)x400(H)mm <sup>2</sup> (M8)
<b>Produktgewicht (netto)</b>	41kg	54kg	68kg	94.4kg
<b>Verpackungsgewicht</b>	53kg	69kg	87kg	125.7kg
<b>Verpackungsabmessungen</b>	1657x185x1007mm <sup>3</sup>	1876x208x1132mm <sup>3</sup>	2122x225x1249mm <sup>3</sup>	2377x351x1456mm <sup>3</sup>
<b>Magnetische Stifthalter</b>	4 magnetische Stifthalter vorne am Rahmen			

## BETRIEBSPEZIFIKATIONEN

<b>Betriebssystem</b>	Android 13 EDLA
<b>Architektur</b>	Octa-core CPU: 4x A73 + 4x A53
	Taktrate: 2,28 GHz
	Kerne: 8
	GPU: G52 x8
	RAM: 8 GB
	ROM: 128 GB
	Android Bildschirmauflösung - 4K UHD (3840 x 2160 @ 60 Hz)
	WiFi: 6 - BT5.2
	WiFi Hotspot: 2.4 Ghz + 5Ghz
<b>Interaktiver Touch</b>	Technologie: IR: 5-stufige Erkennung: 4 verschiedene Stiftspitzen und Handfläche
	Eingabepunkte: 40
	IR Input Types: 5 level recognition (2.5mm, 5mm, 9mm, 15mm, Palm)
	Auflösung: 32767(W)x 32767(W)
	Genauigkeit: ± 1 mm
	Reaktionszeit: ≤3,3 ms
	Scanrate: 300 Hz
	Anschluss: USB2.0+USB2.0
Verbindungsprotokoll: Bewegungssensor	
<b>Sensor</b>	Infrarot-Fernbedienungssensor
	Umgebungslichtsensor
	Bewegungssensor: 6 m Erfassungsbereich + verbesserte Empfindlichkeit
<b>Lautsprecher</b>	2x nach vorne gerichtete 20-Watt-Lautsprecher
<b>Subwoofer</b>	1x 20-Watt Subwoofer
<b>AQ</b>	Erweiterte Abstimmung mit Dolby
<b>Dolby Audio</b>	Dolby zertifiziert
<b>Maximale Betriebsstunden</b>	18 Stunden / Tag

## ZUBEHÖR

<b>inklusive</b>	Benutzerhandbuch
	USB-C Kabel (3 m)
	Fernbedienung
	HDMI-Kabel (3 m)
	USB Touch Kabel (3 m)
	4 Stifte
	Wandhalterung

## SOFTWARE EIGENSCHAFTEN

<b>Benutzeroberfläche</b>	i3STUDIO Suite
<b>Whiteboarding Software</b>	i3WHITEBOARD
<b>Annotation Software</b>	i3WHITEBOARD
<b>Screencasting-Software</b>	i3ALLSYNC – Drahtlose Präsentation
<b>Geräteverwaltung</b>	i3RDM (optional)
<b>Webbrowser</b>	Chromium
<b>Konferenzsoftware</b>	Zoom, Teams oder andere
<b>App Store</b>	i3STORE & Google Play Store

## UMWELTBEDINGUNGEN

<b>Betriebstemperatur</b>	0°C- 40°C
<b>Betriebsfeuchtigkeit</b>	20% - 80% relative Luftfeuchtigkeit ohne Kondensation
<b>Lagertemperatur</b>	-20-60%
<b>Lagerfeuchtigkeit</b>	20% ~ 80% relative Luftfeuchtigkeit ohne Kondensation

## VORSCHRIFTEN

<b>Produkttypgenehmigung</b>	CE, FCC, UKCA, EyeFatigue, ES8.0-sw
------------------------------	-------------------------------------

## GARANTIE

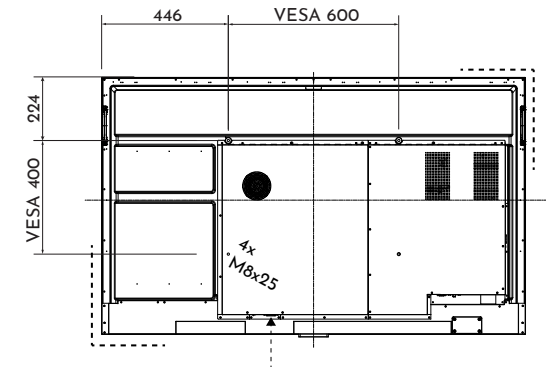
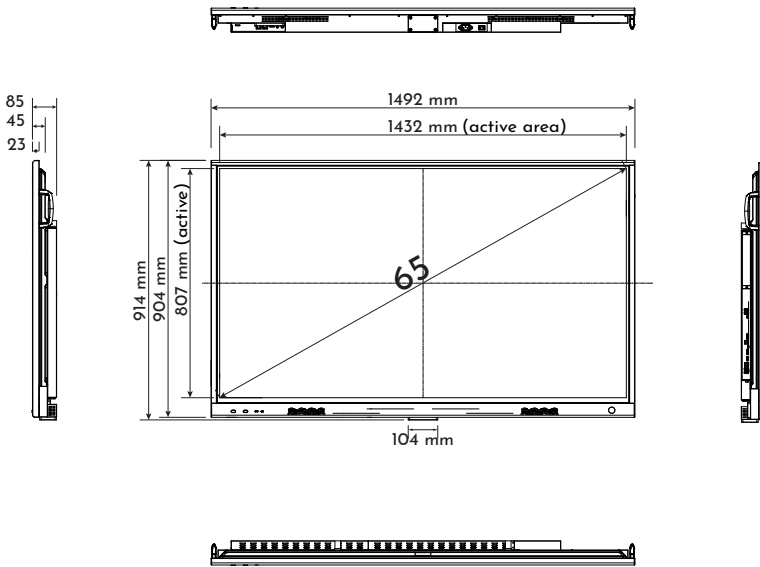
<b>Standardgarantie</b>	5 Jahre nach Lieferung
<b>Erweiterte Garantie (optional)</b>	für Bildungseinrichtungen: 8 Jahre (über Registrierung) für Unternehmen: 8 Jahre (käuflich zu erwerben)

## ANMERKUNG

Die Produktbilder dieser Spezifikation dienen nur zur Veranschaulichung. Das tatsächliche Produkt kann geringfügige Unterschiede in der Produktwirkung aufweisen (einschließlich, aber nicht beschränkt auf Aussehen, Farbe und Größe). Aufgrund des Einflusses der Produktkonfiguration und des Herstellungsprozesses kann die tatsächliche Größe/das tatsächliche Gewicht des Produkts abweichen.

Es wurde mit größter Sorgfalt geprüft, dass die hier bereitgestellten Informationen zum Zeitpunkt der Veröffentlichung korrekt und vollständig sind. Änderungen ohne vorherige Ankündigung vorbehalten.

**i3TOUCH X3 65"**

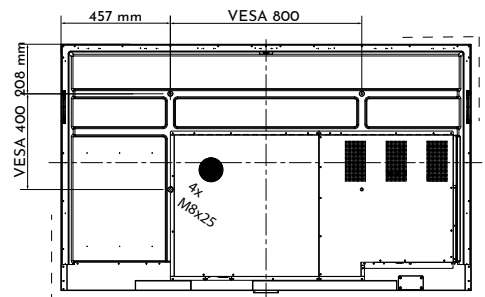
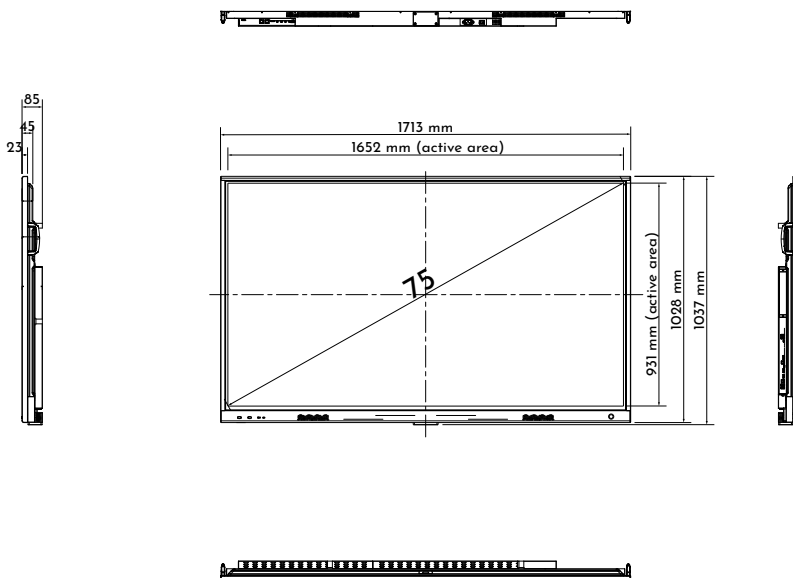


**5mm Sicherheitsabstand rund um das Display** für statische Elemente, um kleine Dimensionsänderungen auszugleichen und mechanische Belastungen zu vermeiden

**25 mm Sicherheitsabstand** zu allen beweglichen Teilen, um Quetschungen etc. zu vermeiden

Modellname: i3TOUCH X3 65 ISO - mm

**i3TOUCH X3 75"**

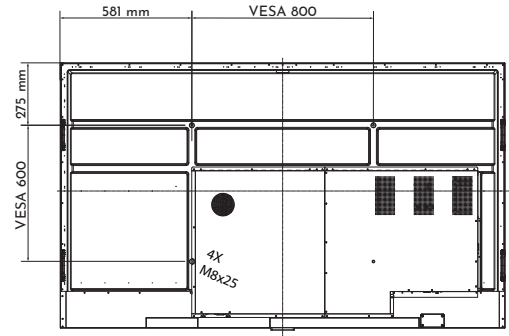
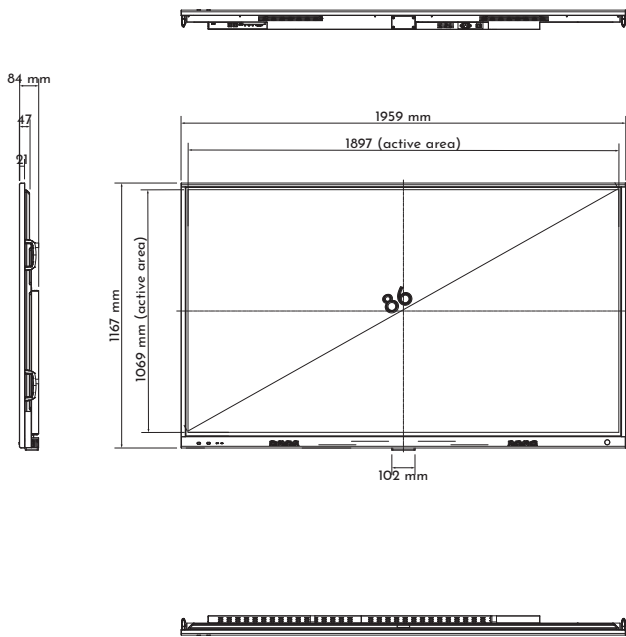


**5mm Sicherheitsabstand rund um das Display** für statische Elemente, um kleine Dimensionsänderungen auszugleichen und mechanische Belastungen zu vermeiden

**25 mm Sicherheitsabstand** zu allen beweglichen Teilen, um Quetschungen etc. zu vermeiden

Modellname: i3TOUCH X3 75 ISO - mm

## i3TOUCH X3 86"

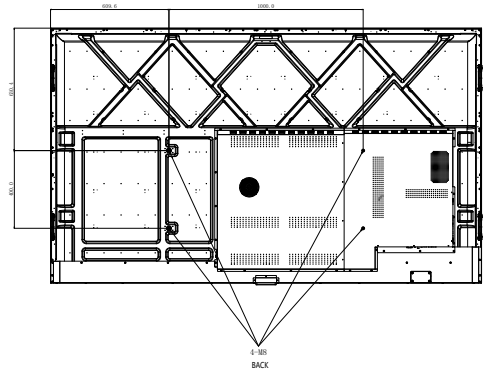
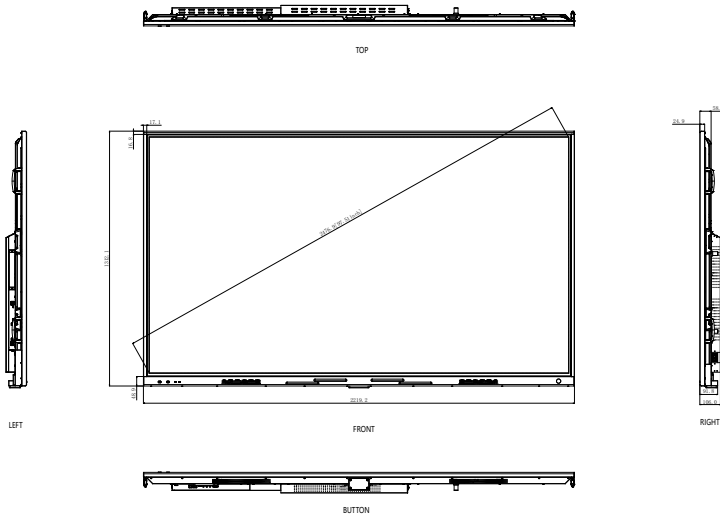


**5mm Sicherheitsabstand rund um das Display** für statische Elemente, um kleine Dimensionsänderungen auszugleichen und mechanische Belastungen zu vermeiden

**25 mm Sicherheitsabstand** zu allen beweglichen Teilen, um Quetschungen etc. zu vermeiden

Modellname: i3TOUCH X3 86 ISO - mm

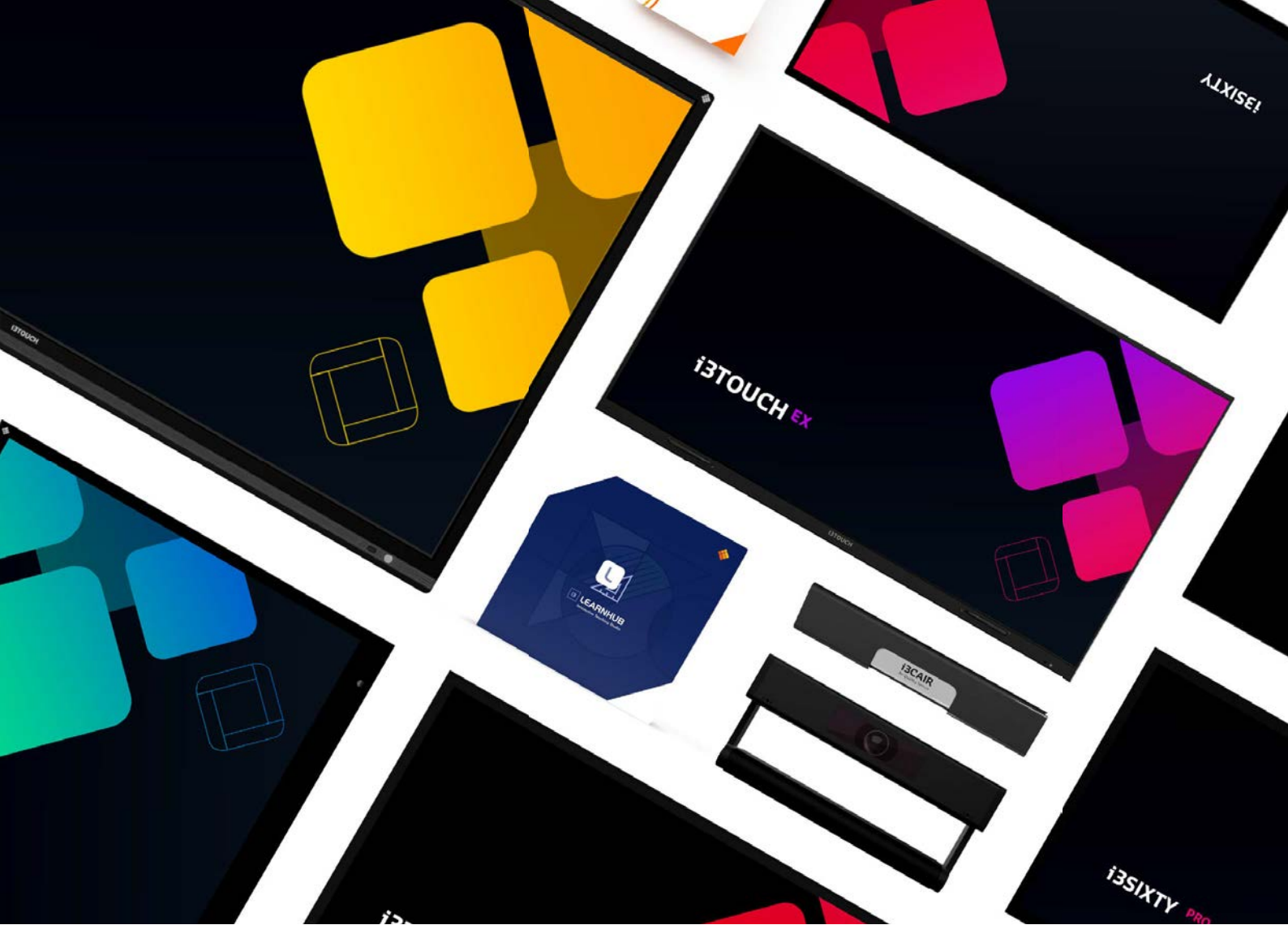
## i3TOUCH X3 98"



**5mm Sicherheitsabstand rund um das Display** für statische Elemente, um kleine Dimensionsänderungen auszugleichen und mechanische Belastungen zu vermeiden

**25 mm Sicherheitsabstand** zu allen beweglichen Teilen, um Quetschungen etc. zu vermeiden

Modellname: i3TOUCH X3 98 ISO - mm



# Sie möchten mehr erfahren?

## Kontaktieren Sie uns

i3-TECHNOLOGIES HQ  
Kleine Schaluinweg 7  
3290 Diest  
Belgien  
TEL: + 32 56 313 415  
MAIL: [info@i3-technologies.com](mailto:info@i3-technologies.com)

## Buchen Sie einen Demotermin

Bitte füllen Sie das Formular "Demo buchen" aus. Wir werden uns schnellstmöglich mit Ihnen für eine virtuelle Produktdemo oder einen Vor-Ort-Termin in Verbindung setzen.

Vereinbaren Sie einen Termin  
für eine Produktdemo