

Colaboración excepcional, evolucionada.

La i3TOUCH X3 es el siguiente paso en la evolución de nuestra gama de rendimiento de pantallas táctiles interactivas.

Con Android 13, la i3TOUCH X3 combina las mejores funciones de la X2 y acceso integrado a Google Play Store para acceder a sus aplicaciones predilectas, que funcionarán sin problemas en la X3.



PROPIEDADES DEL PRODUCTO

	65"	75"	86"	98"
Nombre del modelo	i3TOUCH X3-65	i3TOUCH X3-75	i3TOUCH X3-86	i3TOUCH X3-98
Número de modelo	10010551	10010552	10010553	10010691
Serie	i3TOUCH X3 – pizarras blancas digitales interactivas			

ESPECIFICACIONES DE PANTALLA

Tecnología de visualización	VA TFT LCD (Pantalla de cristal líquido)			
Tecnología de retroiluminación	D-LED (Direct LED)			
Relación de aspecto de la pantalla	16:9			
Resolución nativa de la pantalla	4K UHD (3840 x 2160 @ 60 Hz)			
Brillo (típico)	400cd/m2 (con ES8.0-sw)	400cd/m2 (con ES8.0-sw)	400cd/m2 (con ES8.0-sw)	450 cd/m2
Brillo (Máximo)	450 cd/m2	450 cd/m2	450 cd/m2	500 cd/m2
Relación de contraste (típica)	4000:1			
Relación de contraste dinámico	5000:1			
Ángulo de visión	178°			
Profundidad de color	1,07 mil millones			
Tiempo de reacción (típico)	6,5 ms	6,5 ms	6,5 ms	6,5 ms
Frecuencia de actualización	60 Hz (@ UHD)			
Paso de píxel [mm]	0.372 mm	0.4296 mm	0.4935 mm	0.5622 mm
Cristal protector	3,2 mm (MOHS 8)	3,2 mm (MOHS 8)	3,2 mm (MOHS 8)	4mm (MOHS 8)
Unión del cristal / estructura técnica	Unión óptica			
Certificado de fatiga ocular	Certificado por TÜV	Certificado por TÜV	Certificado por TÜV	No
Panel MTBF	50.000 h 16/7			
Orientación soportada	Paisaje			

CONECTIVIDAD

Interfaz (trasera)	1x HDMI In 2.0
	1x HDMI In 2.0 (ARC)
	1x HDMI Out
	1x DP IN
	1x RS232
	1x Analog MIC IN
	1x COAX Out
	1x Line Out
	1x RJ45 In
	1x RJ45 Out
	1x TF CARD
	2x Public USB 3.0
	2x Touch USB 3.0
	1x USB 2.0 OTG 10W
	1x TYPE C
	2x Android USB 2.0
Interfaz (frente)	1 alimentación
	1 entrada frontal de función completa USB-C 100W
	1 sensor de luz y ultravioleta
	1 botón multifunción
	1 Motion Sensor
Ranura OPS integrada	Ranura OPS-PC de 80 pines, UHD
Conectividad de red	Wi-Fi 6 (2.4GHz y 5GHz)

PROPIEDADES ELÉCTRICAS

Entrada de alimentación	~100V-240V, 50-60 Hz			
Consumo de energía	104 Watt	129 Watt	176 Watt	228 Watt
Consumo de energía (en modo de espera)	≤0.5W			
Funciones de ahorro de energía	Ajuste automático de brillo con el sensor de luz ambiental			
	Modo de espera automático con el sensor de radar de presencia humana			
	Programación automática de tarea de encendido y apagado			

PROPIEDADES FÍSICAS

Dimensiones del producto	1486x85x897.9mm ³	1710.7x85.2x1022.6mm ³	1956.4x85.2x1160.7mm ³	2220x106x1315 mm ³
Patrón de montaje VESA	600(W)x400(H)mm ² (M8)	800(W)x400(H)mm ² (M8)	800(W)x600(H)mm ² (M8)	1000(W)x400(H)mm ² (M8)
Peso neto del producto	41kg	54kg	68kg	94.4kg
Peso empaquetado	53kg	69kg	87kg	125.7kg
Dimensiones empaquetado	1657x185x1007mm ³	1876x208x1132mm ³	2122x225x1249mm ³	2377x351x1456 mm ³
Portalápices magnético	4 portalápices magnéticos en el bisel frontal			

ESPECIFICACIONES OPERATIVAS

Sistema operativo	Android 13 EDLA
Arquitectura	CPU Octa-core: 4x A73 + 4x A53
	Velocidad de reloj: 2,28 GHz
	Núcleos: 8
	GPU: G52 x8
	RAM: 8 GB
	ROM: 128 GB
	Resolución de pantalla Android - 4K UHD (3840 x 2160 @ 60 Hz)
	WiFi: 6 - BT5.2
WiFi hotspot: 2.4 Ghz + 5Ghz	
Función táctil interactiva	Tecnología infrarroja: reconocimiento de 5 niveles: 4 puntas de lápiz + palma
	Puntos de entrada: 40
	Tipos de entrada infrarroja: Reconocimiento de 5 niveles (2,5 mm, 5 mm, 9 mm, 15 mm, Palm)
	Resolución: 32767(W)x 32767(W)
	Precisión: ± 1 mm
	Tiempo de respuesta: ≤3,3 ms
	Velocidad de escaneo: 300 Hz
	Conexión USB2.0+USB2.0
Protocolo de conexión: Sensor de movimiento	
Sensor	Sensor de control remoto infrarrojo
	Sensor de luz ambiental
	Sensor de movimiento: rango de detección de 6m + sensibilidad aumentada
Altavoces	2 altavoces frontales de 20 Watt
Subwoofer	1 Subwoofer de 20 Watt
AQ	Sintonización avanzada con Dolby
Audio Dolby	Certificación de Dolby
Horas máximas de funcionamiento	18 horas / día

ACCESORIOS

Incluido	Manual de usuario
	Cable USB-C (3 metros)
	Control remoto.
	Cable HDMI (3 metros)
	Cable táctil USB (3 metros)
	4 lápices
	Montura de pared

CARACTERÍSTICAS DEL SOFTWARE

Interfaz de usuario	i3STUDIO Suite
Software pizarras blancas	i3WHITEBOARD
Software de anotación	i3WHITEBOARD
Software de screencasting	Presentación inalámbrica i3ALLSYNC
Administración de dispositivos	i3RDM (opcional)
Navegador	Chromium
Software de conferencias	Zoom, Teams y otros
App Store	i3STORE y Google Play Store

CONDICIONES AMBIENTALES

Temperatura de funcionamiento	0°C- 40°C
Humedad de funcionamiento	20% - 80% PH Sin Condensación
Temperatura de almacenamiento	-20-60%
Humedad de almacenamiento	20% - 80% PH Sin Condensación

INFORMACIÓN REGLAMENTARIA

Aprobación de tipo de producto	CE, FCC, UKCA, EyeFatigue, ES8.0-sw
--------------------------------	-------------------------------------

GARANTÍA

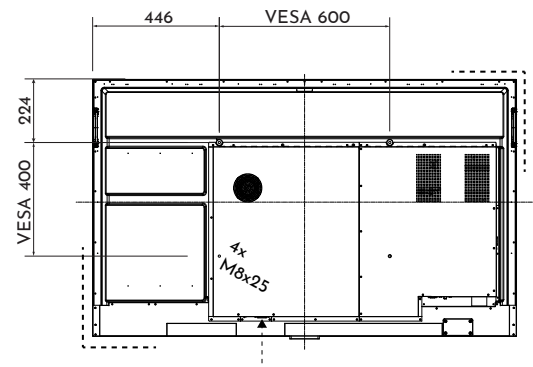
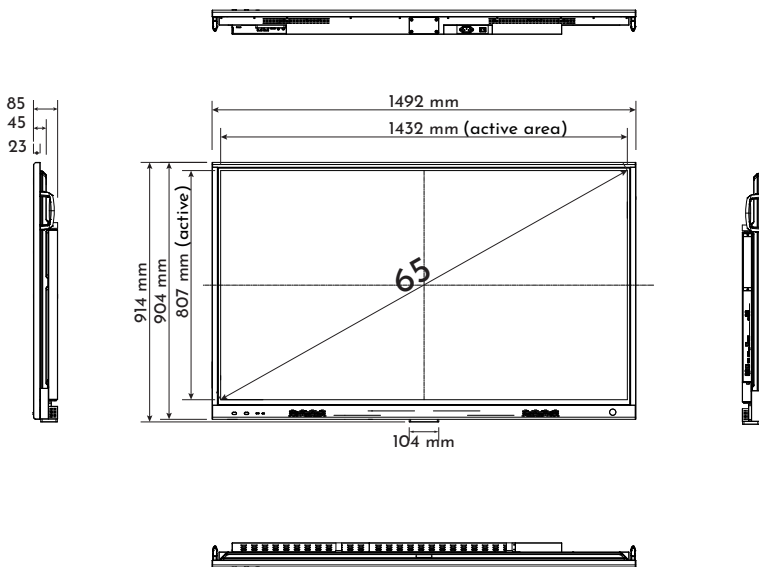
Garantía estándar	5 años desde el envío
Garantía extendida (opcional)	para entidades educativas: 8 años (mediante registro) para entidades corporativas: 8 años (disponible para la compra)

AVISO

Las imágenes del producto de esta especificación son sólo indicativas, el producto real puede tener ligeras diferencias en los efectos del producto (incluidos, entre otros, el aspecto, el color y el tamaño). Debido a la influencia de la configuración del producto y el proceso de fabricación, el tamaño real y peso del producto puede diferir.

Se ha procurado comprobar que la información aquí facilitada sea correcta y completa en el momento de su publicación. Sujeto a cambios sin previo aviso.

i3TOUCH X3 65"

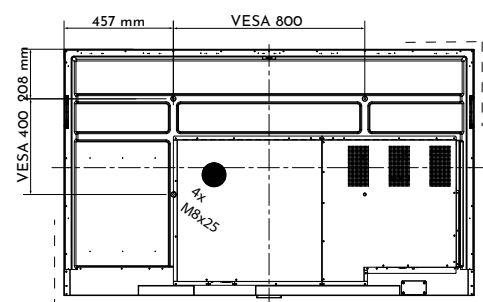
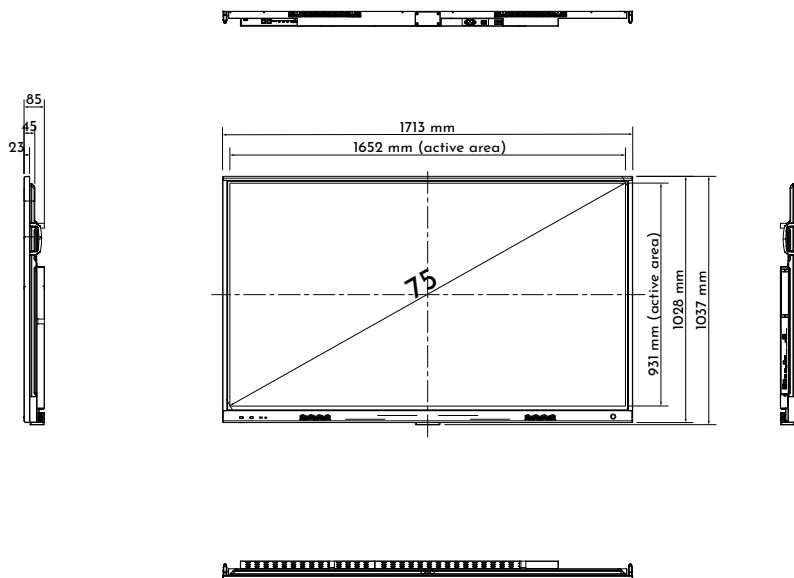


Margen de seguridad de 5 mm alrededor de la pantalla para que los elementos estáticos puedan soportar pequeños cambios de dimensiones y evitar cualquier tensión mecánica

Margen de seguridad de 25 mm para cualquier pieza móvil, para evitar aplastamientos, etc

Nombre del modelo: i3TOUCH X3 65 ISO - mm

i3TOUCH X3 75"

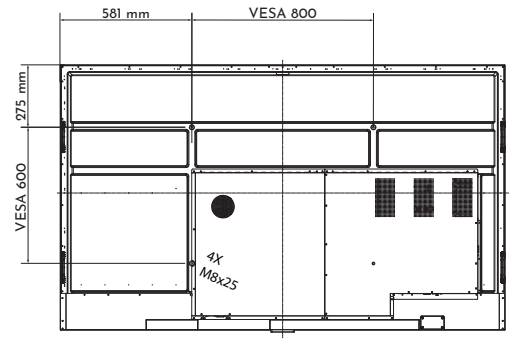
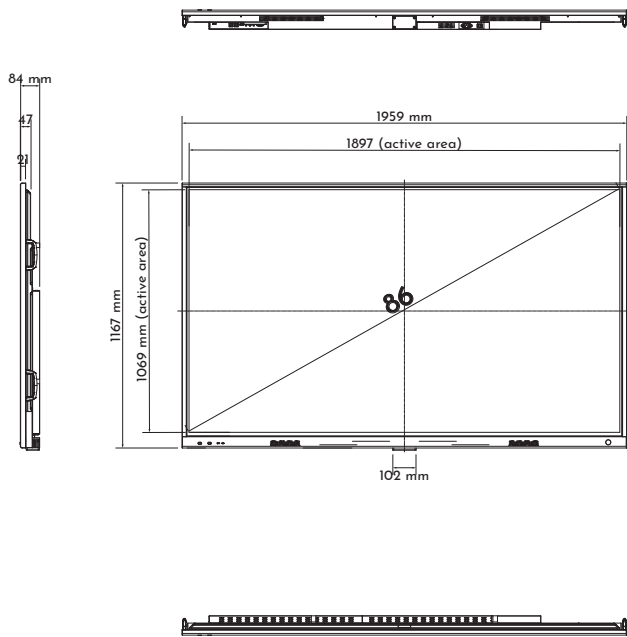


Margen de seguridad de 5 mm alrededor de la pantalla para que los elementos estáticos puedan soportar pequeños cambios de dimensiones y evitar cualquier tensión mecánica

Margen de seguridad de 25 mm para cualquier pieza móvil, para evitar aplastamientos, etc

Nombre del modelo: i3TOUCH X3 75 ISO - mm

i3TOUCH X3 86"

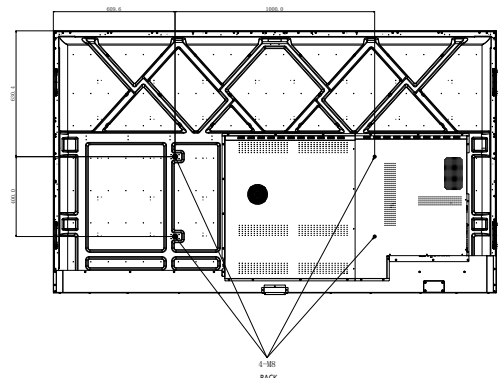
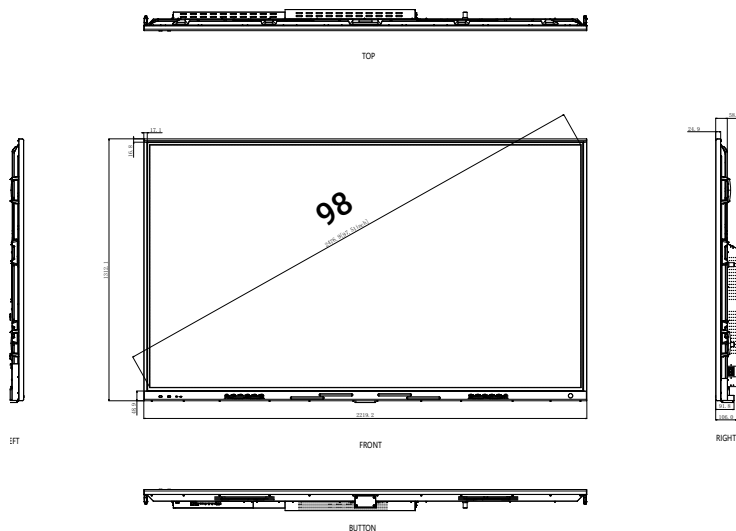


Margen de seguridad de 5 mm alrededor de la pantalla para que los elementos estáticos puedan soportar pequeños cambios de dimensiones y evitar cualquier tensión mecánica

Margen de seguridad de 25 mm para cualquier pieza móvil, para evitar aplastamientos, etc

Nombre del modelo: i3TOUCH X3 86 ISO - mm

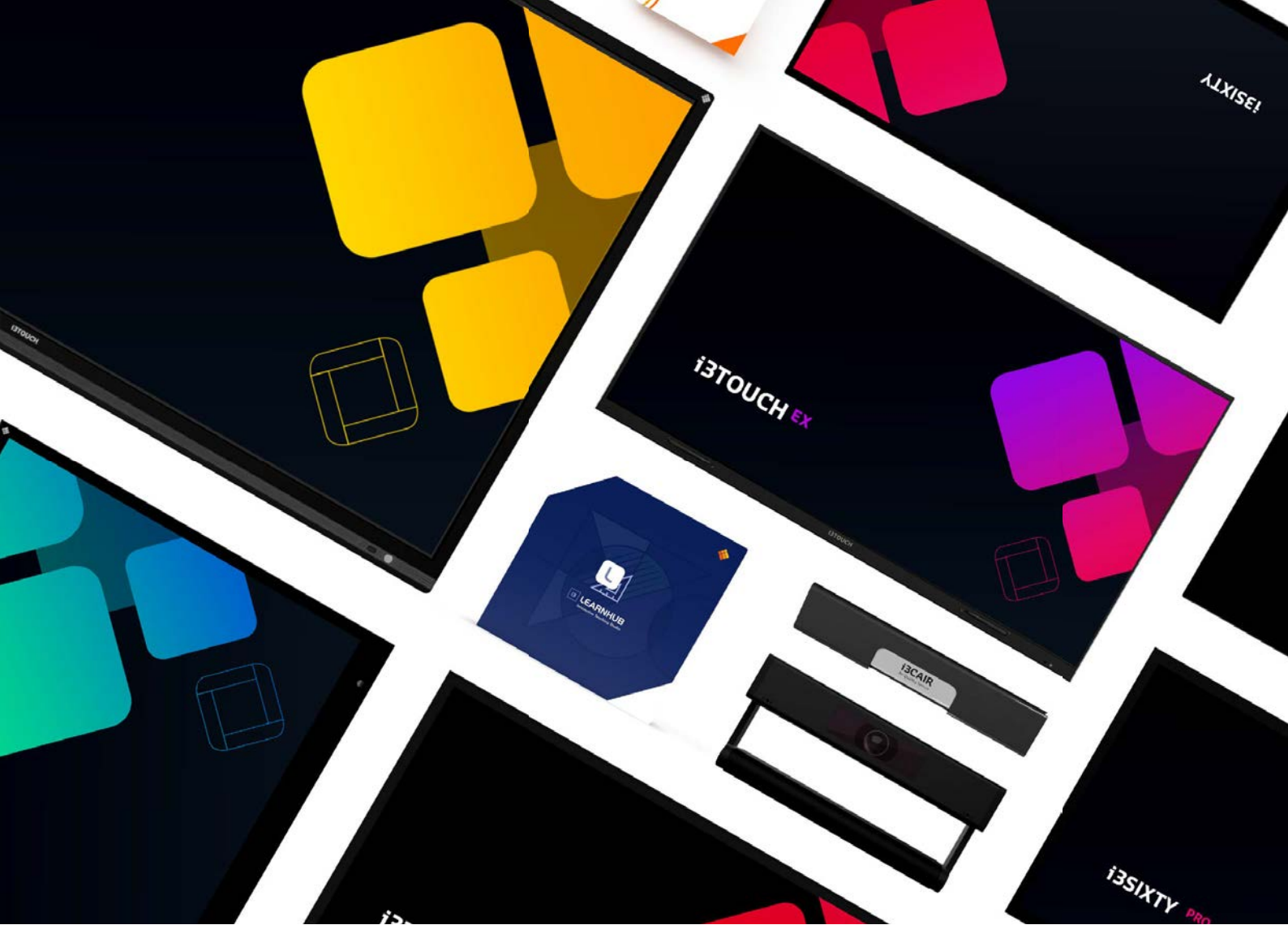
i3TOUCH X3 98"



Margen de seguridad de 5 mm alrededor de la pantalla para que los elementos estáticos puedan soportar pequeños cambios de dimensiones y evitar cualquier tensión mecánica

Margen de seguridad de 25 mm para cualquier pieza móvil, para evitar aplastamientos, etc

Nombre del modelo: i3TOUCH X3 98 ISO - mm



¿Quisiera saber más?

Póngase en contacto

i3-TECHNOLOGIES HQ
Kleine Schaluinweg 7
3290 DIEST
Bélgica
TEL: + 32 56 313 415
CORREO ELECTRÓNICO:
info@i3-technologies.com

Reserve una demostración

Complete el formulario "reservar una demostración" y nos pondremos en contacto para concertar una visita virtual o trabajar juntos para ver si hay posibilidades de reservar una demostración personal cerca de su ubicación.

[Reserve una demostración](#)