

# i3TOUCH X3

Découvrir ses fonctionnalités

## Collaboration exceptionnelle, évoluée.

L'i3TOUCH X3 est la dernière évolution de notre gamme d'écrans interactifs la plus performante. Fonctionnant sous Android 13, l'i3TOUCH X3 combine toutes les caractéristiques incontournables de l'i3TOUCH X2, avec en plus un accès intégré à Google Play Store, pour vous permettre d'installer et d'utiliser sans effort les applications de votre choix.



### PROPRIÉTÉS DU PRODUIT

	65"	75"	86"	98"
Nom du modèle	i3TOUCH X3-65	i3TOUCH X3-75	i3TOUCH X3-86	i3TOUCH X3-98
Numéro de série	10010551	10010552	10010553	10010691
du modèle	i3TOUCH X3 – tableaux blancs numériques interactifs			

### CARACTÉRISTIQUES DE L'ÉCRAN

Technologie	VA TFT LCD (Écran à cristaux liquides)			
Technologie de rétroéclairage	D-LED (Direct LED)			
Ratio d'affichage	16:9			
Résolution native	4K UHD (3840 x 2160 @ 60 Hz)			
Luminosité (typique)	400cd/m2 (avec ES8.0-sw)	400cd/m2 (avec ES8.0-sw)	400cd/m2 (avec ES8.0-sw)	450 cd/m2
Luminosité (max.)	450 cd/m2	450 cd/m2	450 cd/m2	500 cd/m2
Rapport de contraste (typique)	4000:1			
Rapport de contraste dynamique	5000:1			
Angle de vision	178°			
Profondeur des couleurs	1,07 milliard			
Temps de réponse (typique)	6,5 ms	6,5 ms	6,5 ms	6,5 ms
Fréquence de rafraîchissement	60 Hz @ UHD			
Pas de pixel [mm]	0.124 x 0.372	0.143 x 0.430	0.165 x 0.494	TBD
Dalle	3,2 mm (MOHS 8)	3,2 mm (MOHS 8)	3,2 mm (MOHS 8)	4 mm (MOHS 8)
Collage du verre / structure technique	Collage optique			
Certificat fatigue oculaire	Certifié TUV	Certifié TUV	Certifié TUV	Non
Temps moyen entre défaillances de la dalle	50 000h			
Orientation prise en charge	Paysage			

## CONNECTIVITÉ

<b>Interface (arrière)</b>	1x entrée HDMI 2.0
	1x entrée HDMI 2.0 (ARC)
	1x sortie HDMI
	1x entrée DisplayPort
	1x RS232
	1x entrée micro analogique
	1x sortie COAX
	1x sortie Line
	1x entrée RJ45
	1x sortie RJ45
	1x carte TF
	2x ports USB 3.0
	2x ports tactile USB 3.0
	1x port USB 2.0 OTG
	1x TYPE C
	2x Android USB 2.0
<b>Interface (façade)</b>	1x alimentation
	1x entrée frontale multifonction TYPE C-100W
	1x infrarouge & capteur de luminosité
	1x bouton multifonction
	1x HID (appareil d'interface humaine)
<b>Module OPS intégré</b>	Module pour PC OPS 80 Pin, UHD
<b>Connectivité réseau</b>	Wifi 6 (2,4GHz & 5GHz)

## PROPRIÉTÉS ÉLECTRIQUES

<b>Alimentation électrique</b>	100V-240V, 50-60 Hz			
<b>Consommation</b>	104 Watt	129 Watt	176 Watt	228 Watt
<b>Consommation (en veille)</b>	≤ 0,5W			
<b>Économie d'énergie</b>	Ajustement automatique de la luminosité via le capteur de luminosité ambiante			
	Mise en veille automatique par le capteur radar de présence			
	Programmation automatique des tâches de mise en marche et d'arrêt			

## CARACTÉRISTIQUES PHYSIQUES

<b>Dimensions</b>	1486x85x897.9mm <sup>3</sup>	1710.7x85.2x1022.6mm <sup>3</sup>	1956.4x85.2x1160.7mm <sup>3</sup>	2220x106x1315mm <sup>3</sup>
<b>Modèle de montage VESA</b>	600(W) x 400(H) mm <sup>2</sup> (M8)	800(W) x 400(H) mm <sup>2</sup> (M8)	800(W) x 600(H)mm <sup>2</sup> (M8)	1000(W) x 400(H)mm <sup>2</sup> (M8)
<b>Poids net</b>	41kg	54kg	68kg	94.4kg
<b>Poids du produit emballé</b>	53kg	69kg	87kg	125.7kg
<b>Dimensions du produit emballé</b>	1657x185x1007mm <sup>3</sup>	1876x208x1132mm <sup>3</sup>	2122x225x1249mm <sup>3</sup>	2377x351x1456mm <sup>3</sup>
<b>Porte-stylos magnétiques</b>	4 porte-stylets magnétiques sur la face avant			

## FONCTIONNEMENT

<b>Système d'exploitation</b>	Android 13 EDLA
<b>Architecture</b>	Octa-core CPU : 4x A73 + 4x A53
	Vitesse d'horloge : 2,28 GHz
	Cœurs : 8
	GPU : G52 x8
	RAM : 8 Go
	ROM: 128 Go
	Résolution d'écran Android - 4K UHD (3840 x 2160 @ 60 Hz)
	Wifi : 6
	Point d'accès Wifi : 2,4 Ghz + 5Ghz
<b>Tactile interactif</b>	Technologie : infrarouge : 5 niveaux de reconnaissance - 4 pointes de stylo différentes et paume
	Points d'entrée : 40
	Types d'entrée infrarouge : 5 niveaux de reconnaissance (2,5 mm, 5 mm, 9 mm, 15 mm, Paume)
	Résolution : 32767(W) x 32767(W)
	Précision : $\pm 1$ mm
	Temps de réponse : $\leq 3,3$ ms
	Taux de balayage : 300 Hz
	Connexion : USB2.0+USB2.0
Protocole de connexion : HID (appareil d'interface humaine)	
<b>Capteur</b>	Capteur infrarouge contrôlé à distance
	Capteur de luminosité ambiante
	Détecteur de mouvement : détection à une distance de 8mm + sensibilité améliorée
<b>Haut-parleurs</b>	2x haut-parleurs frontaux 20 Watt
<b>Caisson de basse</b>	1x caisson de basse 20 Watt
<b>AQ</b>	Réglage avancé avec Doldy
<b>Dolby Audio</b>	Dolby certifié
<b>Durée de fonctionnement quotidien maximale</b>	18 heures / jour

## ACCESSOIRES

<b>Inclus</b>	Manuel utilisateur
	Câble USB-C (3 mètres)
	Télécommande
	Câble HDMI (3 mètres)
	Câble tactile USB (3 mètres)
	4 stylets
	Support mural

## CARACTÉRISTIQUES LOGICIELLES

Interface utilisateur	i3STUDIO Suite
Logiciel de tableau blanc	i3WHITEBOARD
Logiciel d'annotation	i3WHITEBOARD
Logiciel de partage d'écran	Présentation sans fil i3ALLSYNC
Gestion de l'appareil	i3RDM (optionnel)
Navigateur	Chromium
Logiciel de visioconférence	Zoom, Teams, ou autres
Magasin d'applications	I3STORE et Google Play Store

## CONDITIONS DE FONCTIONNEMENT

Température de fonctionnement	0°C- 40°C
Taux d'humidité de fonctionnement	20% ~ 80% HR sans condensation
Température de stockage	-20-60%
Taux d'humidité de stockage	20% - 80% HR sans condensation

## INFORMATIONS RÉGLEMENTAIRES

Certifications	CE, FCC, UKCA, EyeFatigue, ES8.0-sw
----------------	-------------------------------------

## GARANTIE

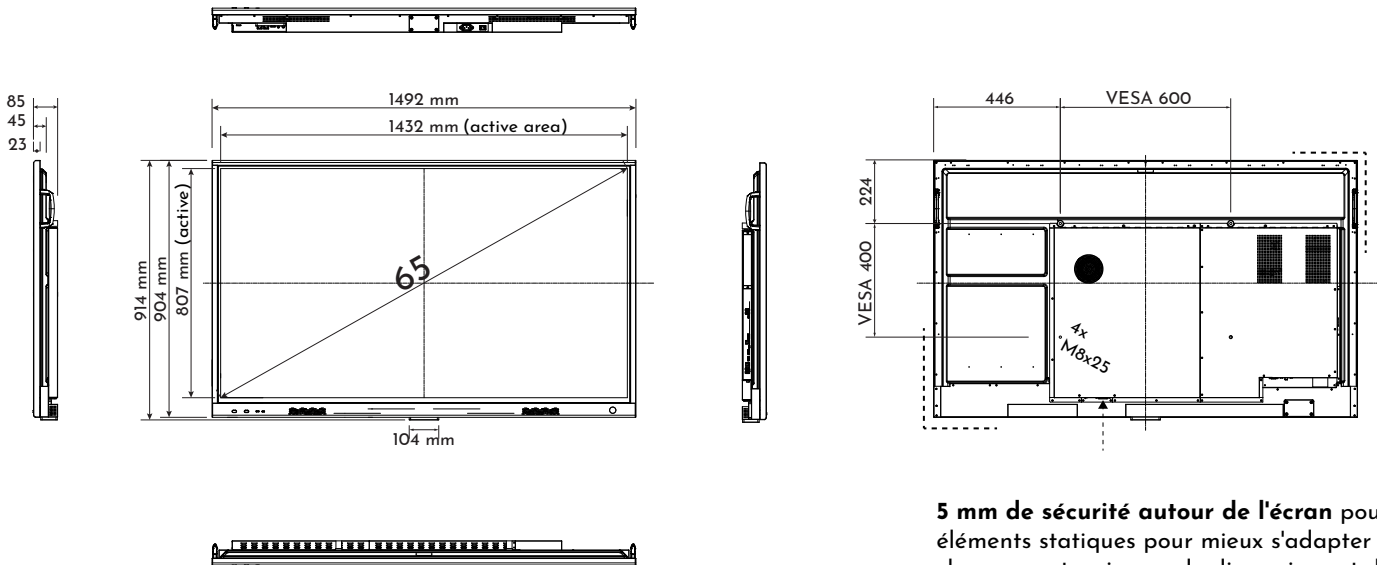
Garantie standard	5 ans à compter de la livraison
Extension de garantie (facultative)	Pour les établissements scolaires : 8 ans après enregistrement Pour les entreprises : 8 ans disponible à l'achat

## AVERTISSEMENT

Les photos du produit ne sont présentées qu'à titre indicatif dans cette spécification, le produit réel peut présenter de légères différences (notamment, mais sans s'y limiter, l'apparence, la couleur et la taille). En raison de la configuration du produit et son processus de fabrication, la taille et le poids réels du produit peuvent différer.

Des efforts ont été faits pour vérifier que les informations fournies ici sont correctes et complètes au moment de la publication. Sous réserve de modifications sans préavis.

### i3TOUCH X3 65"

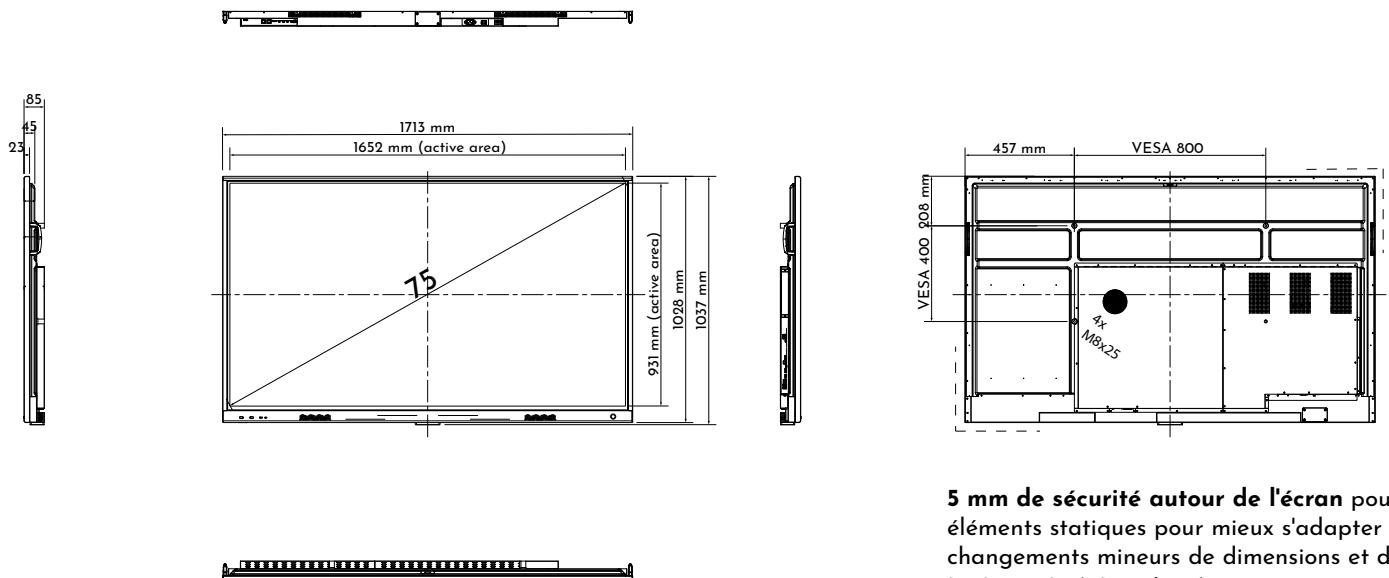


**5 mm de sécurité autour de l'écran** pour les éléments statiques pour mieux s'adapter aux changements mineurs de dimensions et d'éviter toute contrainte mécanique.

**Marge de sécurité de 25 mm** pour toutes les pièces mobiles afin d'éviter les écrasements etc.

Nom du modèle : i3TOUCH X3 65 ISO - mm

### i3TOUCH X3 75"

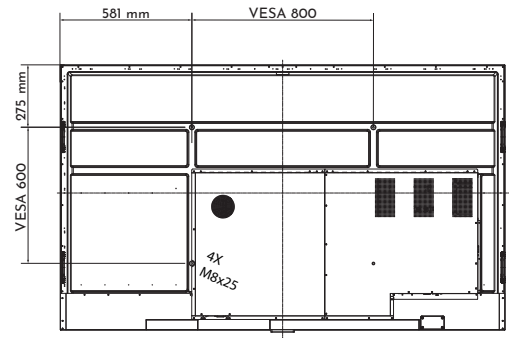
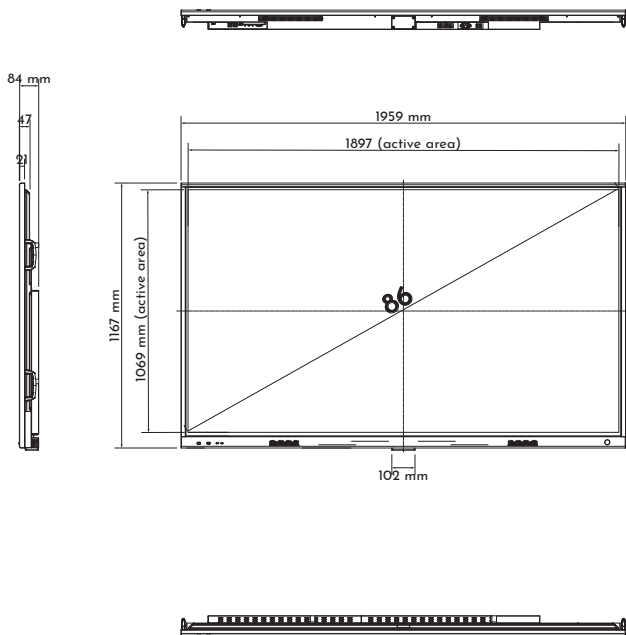


**5 mm de sécurité autour de l'écran** pour les éléments statiques pour mieux s'adapter aux changements mineurs de dimensions et d'éviter toute contrainte mécanique.

**Marge de sécurité de 25 mm** pour toutes les pièces mobiles afin d'éviter les écrasements etc.

Nom du modèle : i3TOUCH X3 75 ISO - mm

## i3TOUCH X3 86"

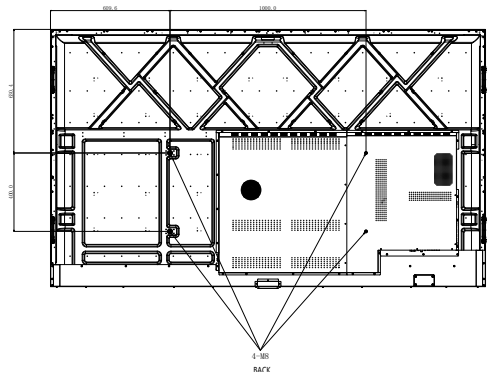
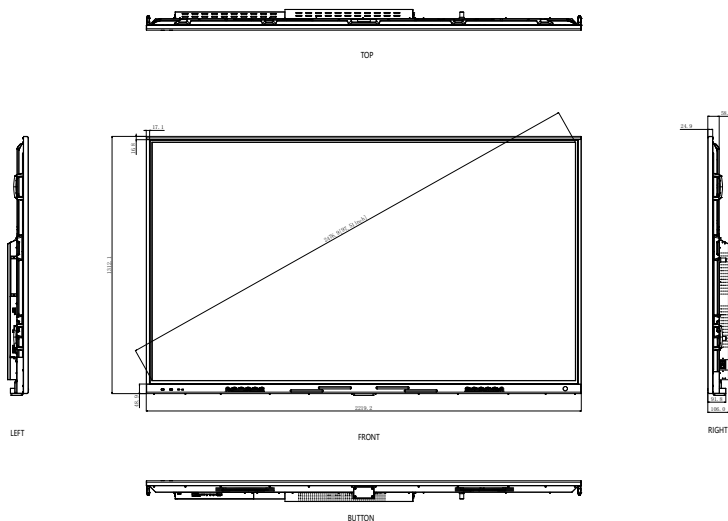


**5 mm de sécurité autour de l'écran** pour les éléments statiques pour mieux s'adapter aux changements mineurs de dimensions et d'éviter toute contrainte mécanique.

**Marge de sécurité de 25 mm** pour toutes les pièces mobiles afin d'éviter les écrasements etc.

Nom du modèle : i3TOUCH X3 86 ISO - mm

## i3TOUCH X3 98"



**5 mm de sécurité autour de l'écran** pour les éléments statiques pour mieux s'adapter aux changements mineurs de dimensions et d'éviter toute contrainte mécanique.

**Marge de sécurité de 25 mm** pour toutes les pièces mobiles afin d'éviter les écrasements etc.

Nom du modèle : i3TOUCH X3 98 ISO - mm



# Vous souhaitez plus d'informations ?

## Contactez-nous

Siège d'i3-TECHNOLOGIES  
Kleine Schaluinweg 7  
3290 Diest  
BELGIQUE  
TEL: + 32 56 313 415  
MAIL: [info@i3-technologies.com](mailto:info@i3-technologies.com)

## Réservez une démo

Veuillez remplir le formulaire «Réserver une démo» et nous vous contacterons pour organiser une visite virtuelle ou voir ensemble s'il est possible de réserver une démonstration personnelle à proximité de votre emplacement.