

# i3TOUCH X3

Ontdek de kenmerken

## Buitengewone Samenwerking Op Hoger Niveau.

De i3TOUCH X3 is de volgende ontwikkeling in ons assortiment interactieve aanraakschermen. De i3TOUCH X3 draait op Android 13 en combineert alle toonaangevende functies van de X2 met ingebouwde toegang tot Google Play Store, zodat de apps van jouw keuze naadloos werken op de X3.



### PRODUCT EIGENSCHAPPEN

	65"	75"	86"	98"
Modelnaam	i3TOUCH X3-65	i3TOUCH X3-75	i3TOUCH X3-86	i3TOUCH X3-98
Model nummer	10010551	10010552	10010553	10010691
Serie	i3TOUCH X3 - interactieve digitale whiteboard displays			

### DISPLAY SPECIFICATIES

Display technologie	VA TFT LCD (Liquid Crystal Display)			
Backlight technologie	D-LED (Direct LED)			
Beeldverhouding	16:9			
Oorspronkelijke schermresolutie	4K UHD (3840 x 2160 @ 60 Hz)			
Helderheid (typisch)	400cd/m2 (met ES8.0-sw)	400cd/m2 (met ES8.0-sw)	400cd/m2 (met ES8.0-sw)	450 cd/m2
Helderheid (Max)	450 cd/m2	450 cd/m2	450 cd/m2	500 cd/m2
Contrastverhouding (typisch)	4000:1			
Dynamische contrastverhouding	5000:1			
Kijkhoek	178°			
Kleurdiepte	1,07 Miljard			
Responstijd (typ.)	6.5 ms	6.5 ms	6.5 ms	6.5 ms
Beeldvernieuwing	60 Hz @ UHD			
Pixel Pitch [mm]	0.124 x 0.372	0.143 x 0.430	0.165 x 0.494	TBD
Glas	3.2 mm (MOHS 8)	3.2 mm (MOHS 8)	3.2 mm (MOHS 8)	4mm (MOHS 8)
Glasverlijming / technische structuur	Optische hechting			
Certificaat oogvermoeidheid	TUV gecertificeerd	TUV gecertificeerd	TUV gecertificeerd	Nee
Panel MTBF	50.000 uur			
Ondersteunde oriëntatie	Landschap			

## VERBINDINGEN

<b>Interface (achterkant)</b>	1x HDMI In 2.0
	1x HDMI In 2.0 (ARC)
	1x HDMI Out
	1x DP IN
	1x RS232
	1x Analog MIC IN
	1x COAX Out
	1x Line Out
	1x RJ45 In
	1x RJ45 Out
	1x TF CARD
	2x Public USB 3.0
	2x Touch USB 3.0
	1x USB 2.0 OTG 10W
	1x TYPE C
	2x Android USB 2.0
<b>Interface (voorzijde)</b>	1x strooû
	1x TYPE C-100W full-functie front-ingang
	1x IR & Lichtsensor
	1x Multifunctie knop
	1x HID (Human Interface Device)
<b>Ingebouwde PC-sleuf</b>	OPS-PC slot 80 Pin, UHD
<b>Netwerk connectiviteit</b>	Wi-Fi 6 (2.4GHz & 5GHz)

## ELEKTRISCHE EIGENSCHAPPEN

<b>Stroomaansluiting</b>	100V-240V, 50-60 Hz			
<b>Energieverbruik</b>	104 Watt	129 Watt	176 Watt	228 Watt
<b>Energieverbruik (stand-by)</b>	≤0.5W			
<b>Energiebesparende functies</b>	Automatische helderheidsaanpassing door Omgevingslichtsensor			
	Automatische slaapstand door Human Presence Radar Sensor			
	Automatisch in-/uitschakelen schema			

## FYSIEKE EIGENSCHAPPEN

<b>Productafmetingen</b>	1486x85x897.9mm <sup>3</sup>	1710.7x85.2x1022.6mm <sup>3</sup>	1956.4x85.2x1160.7mm <sup>3</sup>	2220x106x1315mm <sup>3</sup>
<b>VESA Bevestigingspatroon</b>	600(W)x400(H)mm <sup>2</sup> (M8)	800(W)x400(H)mm <sup>2</sup> (M8)	800(W)x600(H)mm <sup>2</sup> (M8)	1000 (W)x400(H)mm <sup>2</sup> (M8)
<b>Nettogewicht</b>	41kg	54kg	68kg	94.4kg
<b>Verpakt gewicht</b>	53kg	69kg	87kg	125.7kg
<b>Afmetingen incl. verpakking</b>	1657x185x1007mm <sup>3</sup>	1876x208x1132mm <sup>3</sup>	2122x225x1249mm <sup>3</sup>	2377x351x1456mm <sup>3</sup>
<b>Magnetische penhouders</b>	4 magnetische pennenhouders aan de voorzijde			

## OPERATIONELE SPECIFICATIES

<b>Besturingssysteem</b>	Android 13 EDLA
<b>Architectuur</b>	Octa-core CPU: 4x A73 + 4x A53
	Kloksnelheid: 2.28 GHz
	Cores : 8
	GPU: G52 x8
	RAM: 8 GB
	ROM: 128 GB
	Android Screen Resolution - 4K UHD (3840 x 2160 @ 60 Hz)
	WiFi: 6
	WiFi hotspot: 2.4 Ghz + 5Ghz
<b>Interactieve Touch</b>	Technologie: IR: 5 niveaus herkenning: 4 verschillende penpunten & handpalm
	Invoerpunten: 40
	IR-ingangstypen: 5 niveau's herkenning (2,5 mm, 5 mm, 9 mm, 15 mm, Palm)
	Resolutie: 32767(W)x 32767(W)
	Nauwkeurigheid: ± 1.0 mm
	Reactietijd ≤3.3 ms
	Scansnelheid: 300 Hz
	Connectie: USB2.0+USB2.0
Verbindingsprotocol: HID (Human Interface Device) standaard	
<b>Sensor</b>	Infrarood afstandsbedieningssensor
	Omgevingslichtsensor
	Bewegingssensor: 8mm bereik + verbeterde gevoeligheid
<b>Luidsprekers</b>	2x front facing 20-Watt Speakers
<b>Subwoofer</b>	1x 20-Watt Subwoofer
<b>AQ</b>	Geavanceerde tuning met Dolby
<b>Dolby Audio</b>	Dolby certified
<b>Maximale bedrijfstijd</b>	18 uur / dag

## ACCESSOIRES

<b>Inbegrepen</b>	Gebruikershandleiding
	USB-C kabel (3 meter)
	Afstandsbediening
	HDMI-kabel (3 meter)
	USB Touch kabel (3 meter)
	4 pennen
	Muurbevestiging

## SOFTWAREFUNCTIES

User Interface	i3STUDIO Suite
Whiteboard Software	i3WHITEBOARD
Annotatie Software	i3WHITEBOARD
Screencasting Software	i3ALLSYNC draadloos presenteren
Apparaatbeheer	i3RDM (optional)
Web Browser	Chromium
Vergadersoftware	Zoom, Teams of andere
App Store	I3STORE & Google Play Store

## OMGEVINGSFACTOREN

Bedrijfstemperatuur	0°C- 40°C
Vochtigheidsgraad	20% ~ 80% RH zonder condensatie
Bewaartemperatuur	-20-60%
Opslagvochtigheid	20% ~ 80% RH zonder condensatie

## REGELGEVINGSINFORMATIE

Type goedkeuring	CE, FCC, UKCA, EyeFatigue, ES8.0-sw
------------------	-------------------------------------

## GARANTIE

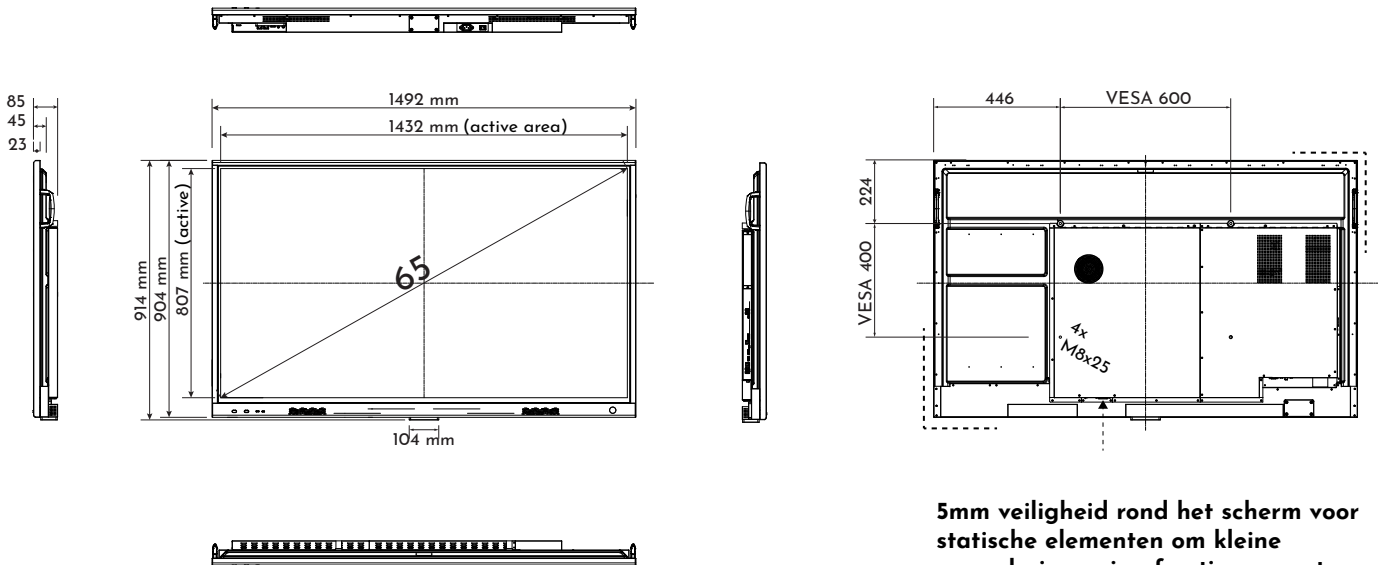
Standaard garantie	5 jaar na verzending
Uitgebreide garantie (optioneel)	voor onderwijsinstellingen: 8 jaar (via registratie) voor bedrijven: 8 jaar (beschikbaar voor aankoop)

## OPMERKING

De productfoto's van deze specificatie zijn slechts indicatief, het daadwerkelijke product kan licht verschillen in producteffecten (inclusief maar niet beperkt tot uiterlijk, kleur en grootte). Door de invloed van productconfiguratie en fabricageproces kan de werkelijke grootte/gewicht van het product afwijken.

Er is alles aan gedaan om te controleren of de informatie die hier wordt verstrekt op het moment van publicatie juist en volledig is. Wijzigingen voorbehouden.

### i3TOUCH X3 65"

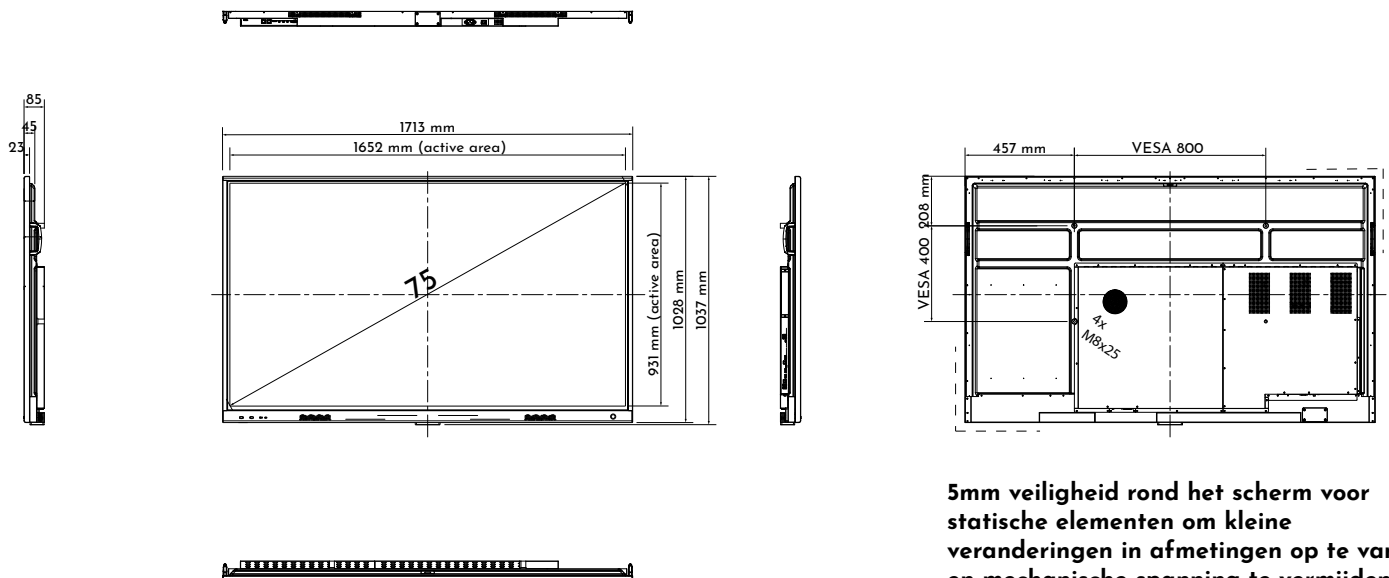


**5mm veiligheid rond het scherm voor statische elementen om kleine veranderingen in afmetingen op te vangen en mechanische spanning te vermijden**

**25 mm veiligheidsmarge voor alle bewegende delen om knelling e.d. te voorkomen.**

Modelnaam: i3TOUCH X3 65 ISO - mm

### i3TOUCH X3 75"

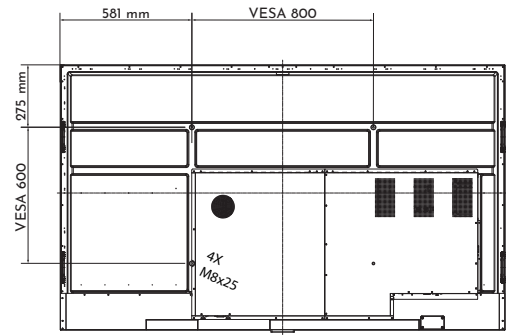
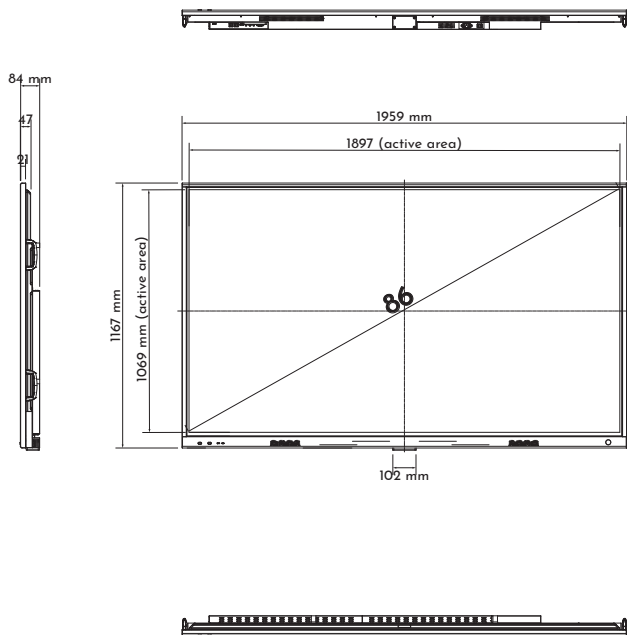


**5mm veiligheid rond het scherm voor statische elementen om kleine veranderingen in afmetingen op te vangen en mechanische spanning te vermijden**

**25 mm veiligheidsmarge voor alle bewegende delen om knelling e.d. te voorkomen.**

Modelnaam: i3TOUCH X3 75 ISO - mm

## i3TOUCH X3 86"

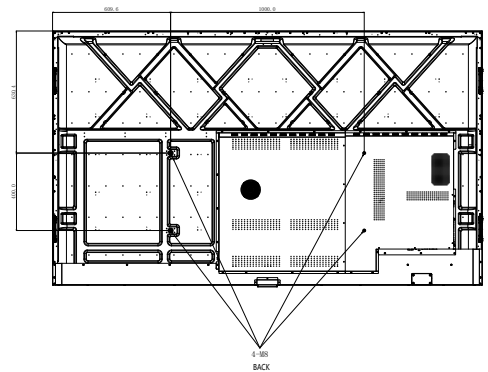
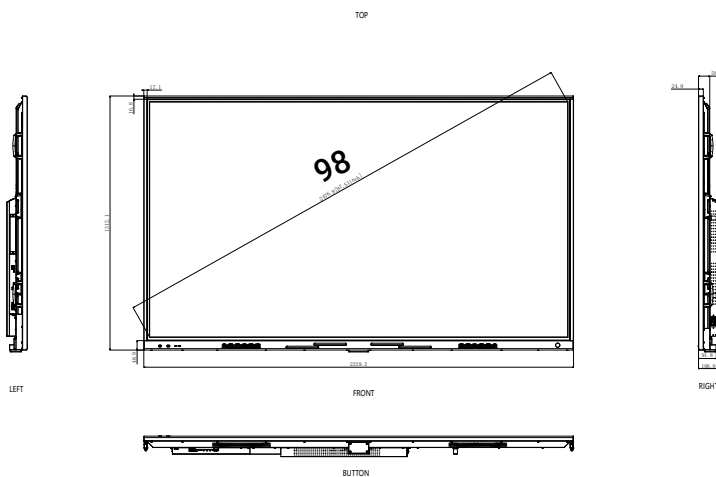


**5mm veiligheid rond het scherm voor statische elementen om kleine veranderingen in afmetingen op te vangen en mechanische spanning te vermijden**

**25 mm veiligheidsmarge voor alle bewegende delen om knelling e.d. te voorkomen.**

Modelnaam: i3TOUCH X3 86 ISO - mm

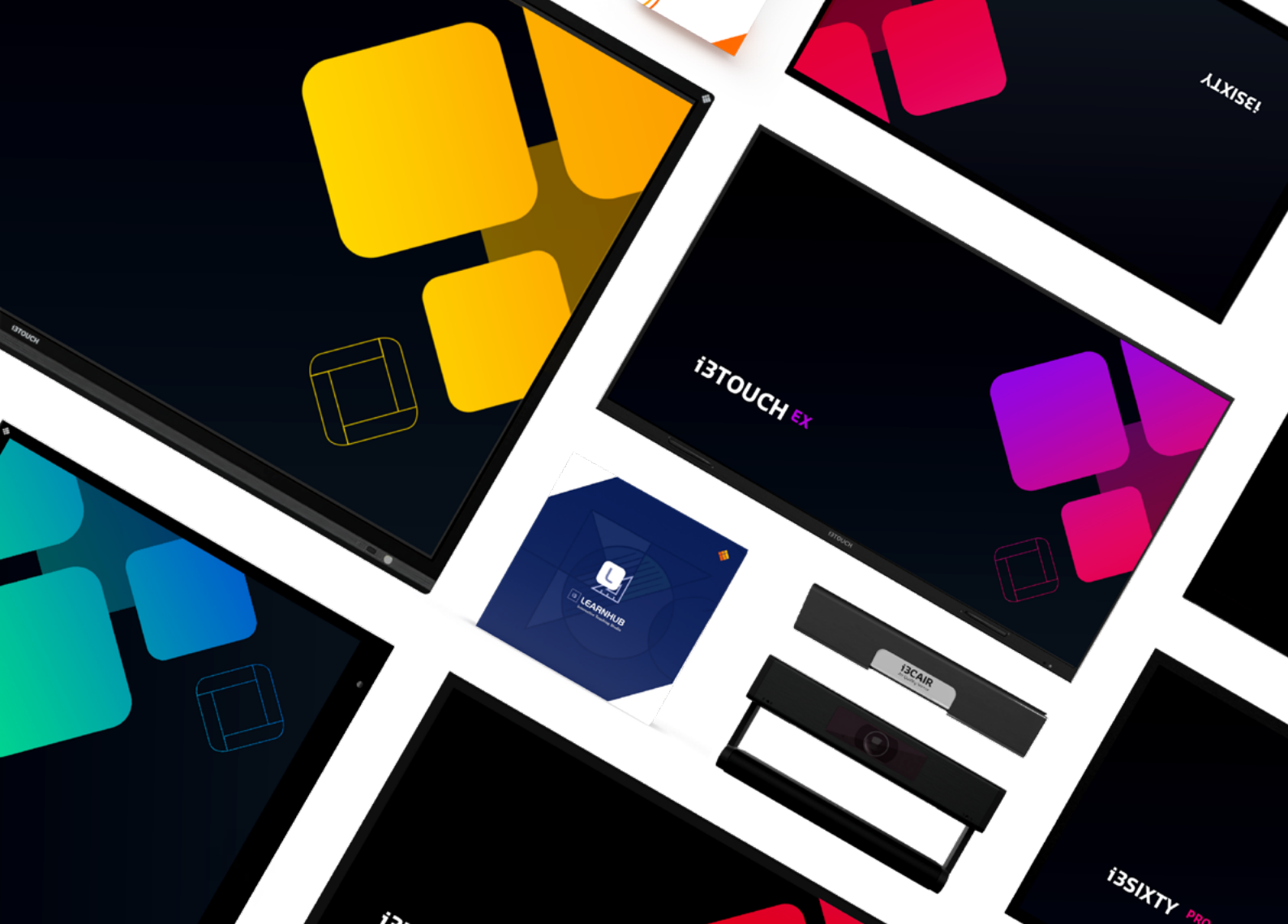
## i3TOUCH X3 98"



**5mm veiligheid rond het scherm voor statische elementen om kleine veranderingen in afmetingen op te vangen en mechanische spanning te vermijden**

**25 mm veiligheidsmarge voor alle bewegende delen om knelling e.d. te voorkomen.**

Modelnaam: i3TOUCH X3 98 ISO - mm



# Wil je meer weten?

## Contacteer ons

i3-TECHNOLOGIES HQ  
Kleine Schaluinweg 7  
3290 Diest  
België  
TEL: + 32 56 313 415  
MAIL: [info@i3-technologies.com](mailto:info@i3-technologies.com)

## Boek een demo

Vul het formulier "Boek een demo" in en we nemen contact met u op om een virtuele rondleiding te regelen of om te zoeken naar een mogelijkheid voor een persoonlijke demo in jouw buurt.