

i3SIXTY 3

Entdecken Sie die Funktionen

PRODUKTEIGENSCHAFTEN

Modell	i3SIXTY 3 Display
Product ID	TBD

DISPLAY SPEZIFIKATIONEN

Display Technologie	Liquid Crystal Display (LCD)
Backlight Technologie	Direct-LED Backlight
Panelgröße	50"
Display Seitenverhältnis	16:9
Display Native Auflösung	3840 x 2160 Pixels - 4K Ultra High Definition
Helligkeit (typisch)	450 cd/m ²
Kontrastverhältnis (typisch)	4000:1
Betrachtungswinkel	178° / 178°
Farbtiefe	1,073 Milliarden Farben (10 bit)
Reaktionszeit (typisch)	8 ms
Bildwiederholungsrate	60 Hz (@ UHD)
Oberfläche	Gehärtetes Glas, entspiegelt
Unterstützte Ausrichtung	Quer- & Hochformat
Lebensdauer	50,000 Stunden

ANSCHLUSSMÖGLICHKEITEN

Video & Audio Input	2x HDMI
	1x DP
	1x Type-C 65W, 1x Type-C 15W
	1x COAX
	1x audio in
Video & Audio Output	1x HDMI
	1x 3.5mm audio jack
	1x Digital audio out
USB-Anschlüsse	2x USB 3.0 Type A
	2x USB 2.0 Type A
	2x USB 2.0 Type B for touch
	1x Micro USB
Netzwerkonnektivität	2 x LAN: RJ-45-Anschluss (1000 Mbit / s)
	1x RS232
	Wi-Fi 802.11 b/g/n/ac
andere	TC-Kartenleser (für den internen Gebrauch)

BETRIEBSPEZIFIKATIONEN

Betriebssystem	Android 13
Speicher	8 GB RAM – 128 GB Speicher
CPU	Octa-Core ARM CPU
Interaktiver Touch	Kapazitive Touch-Technologie
	Verbindungsprotokoll: HID (Human Interface Device)
	Berührungspunkte: 20 gleichzeitige Multi-Touch-Punkte
Lautsprecher	2x 20-Watt Lautsprecher

PHYSIKALISCHE EIGENSCHAFTEN

VESA Montagestandard	400 x 400
Nettogewicht	TBD
Verpackungsgewicht	TBD
Abmessungen	113,4 x 5,5 x 65,4 cm
Verpackungsabmessungen	TBD

ELEKTRISCHE EIGENSCHAFTEN

Stromzufuhr	100V ~240V, 50/60 Hz
Energieverbrauch	TBD

ZUBEHÖR

inklusive	Quick Start Guide
	Aktiver Stift
	Stromkabel (EU)
	Wandhalterung

SOFTWARE EIGENSCHAFTEN

Benutzeroberfläche	i3STUDIO Launcher
Whiteboarding Software	i3WHITEBOARD
Annotation Software	i3WHITEBOARD
Screencasting-Software	i3ALLSYNC – Drahtlose Präsentation
Geräteverwaltung	i3RDM (optional)
Webbrowser	Chromium
Konferenzsoftware	Zoom, MS Teams oder andere
Geräteverwaltung	i3RDM (optional)
App Store	i3STORE & Google Play Store

UMWELTBEDINGUNGEN

Betriebstemperatur	0°C- 40°C
Betriebsfeuchtigkeit	10% - 90% relative Luftfeuchtigkeit nicht kondensierend
Maximale Betriebshöhe	5.000 Meter
Lagertemperatur	-20°C - 40°C
Lagerfeuchtigkeit	10% -90% relative Luftfeuchtigkeit nicht kondensierend

VORSCHRIFTEN

Produkttypgenehmigung	CE & FCC
-----------------------	----------

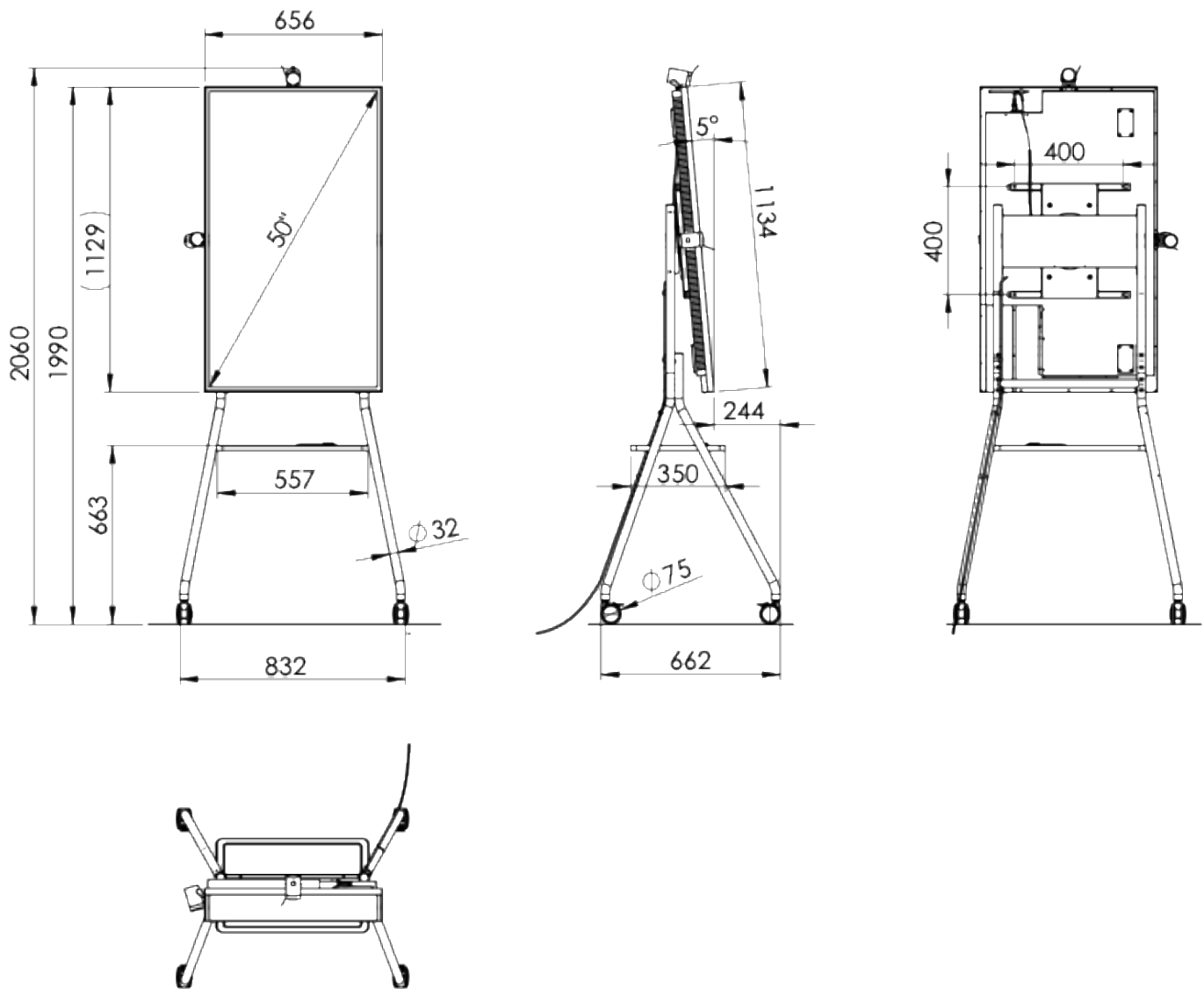
GARANTIE

Standardgarantie	3 Jahre, auf 5 Jahre erweiterbar
------------------	----------------------------------

ANMERKUNG

Exklusives Design von i3 – Änderungen vorbehalten.

TECHNISCHE ZEICHNUNGEN



i3SIXTY3 (50) PORTRAIT mm



Sie möchten mehr erfahren?

Kontaktieren Sie uns

i3-TECHNOLOGIES HQ
Kleine Schaluinweg 7
3290 Diest
Belgien

TEL: + 32 56 313 415
MAIL: info@i3-technologies.com

Vereinbaren Sie einen Termin für eine Produktdemo

Bitte füllen Sie das Formular "Demo buchen" aus und wir werden uns mit Ihnen in Verbindung setzen, um eine Online-Präsentation oder einen Vor-Ort-Termin mit Ihnen zu vereinbaren. in Verbindung setzen.

Vereinbaren Sie einen Termin für
eine Produktdemo