

# i3SIXTY 3

Entdecken Sie die Funktionen

## PRODUKTEIGENSCHAFTEN

<b>Modell</b>	i3SIXTY 3 Display 50"	i3SIXTY 3 display 65"
<b>Product ID</b>	10010630 (display) 10010675 (display + mobile stand)	10010631 (display)

## DISPLAY SPEZIFIKATIONEN

<b>Display Technologie</b>	Liquid Crystal Display (LCD)	
<b>Backlight Technologie</b>	Direct-LED Backlight	
<b>Panelgröße</b>	50"	65"
<b>Display Seitenverhältnis</b>	16:9	
<b>Display Native Auflösung</b>	3840 x 2160 Pixels - 4K Ultra High Definition	
<b>Helligkeit (typisch)</b>	450 cd/m <sup>2</sup>	
<b>Kontrastverhältnis (typisch)</b>	4000:1	
<b>Betrachtungswinkel</b>	178° / 178°	
<b>Farbtiefe</b>	1,073 Milliarden Farben (10 bit)	
<b>Reaktionszeit (typisch)</b>	8 ms	
<b>Bildwiederholungsrate</b>	60 Hz (@ UHD)	
<b>Oberfläche</b>	Gehärtetes Glas, entspiegelt	
<b>Unterstützte Ausrichtung</b>	Quer- & Hochformat	
<b>Lebensdauer</b>	50,000 Stunden	

## ANSCHLUSSMÖGLICHKEITEN

<b>Video &amp; Audio Input</b>	2x HDMI	HDMI IN 2.0*1, HDMI IN 2.0(ARC)*1
	1x DP	1x DP
	1x Type-C 65W, 1x Type-C 15W	1x Type-C 100W, 1x Type-C 15W
	1x COAX	1x COAX
	1x audio in	1x audio in
<b>Video &amp; Audio Output</b>	1x HDMI	1x HDMI
	1x 3.5mm audio jack	1x 3.5mm audio jack
	1x Digital audio out	1 x Line out
<b>USB-Anschlüsse</b>	2x USB 3.0 Type A	2x USB 3.0 Type A
	2x USB 2.0 Type A	2x USB 2.0 Type A
	2x USB 2.0 Type B for touch	2x USB 2.0 Type B for touch
	1x Micro USB	/
<b>Netzwerkonnektivität</b>	2 x LAN: RJ-45-Anschluss (1000 Mbit / s)	1 x RJ45 IN*1, 1 x RJ45 Out
	1x RS232	1x RS232
	Wi-Fi 802.11 b/g/n/ac	Wi-Fi 802.11 b/g/n/ac
<b>andere</b>	TC-Kartenleser (für den internen Gebrauch)	1 x TF CARD (for internal use)

## BETRIEBSPEZIFIKATIONEN

Betriebssystem	Android 13
Speicher	8 GB RAM – 128 GB Speicher
CPU	Octa-Core ARM CPU
Interaktiver Touch	Kapazitive Touch-Technologie
	Verbindungsprotokoll: HID (Human Interface Device)
	Berührungspunkte: 20 gleichzeitige Multi-Touch-Punkte
Lautsprecher	2x 20-Watt Lautsprecher

## PHYSIKALISCHE EIGENSCHAFTEN

VESA Montagestandard	400 x 400	
Nettogewicht	TBD	
Verpackungsgewicht	TBD	
Abmessungen	113,4 x 5,5 x 65,4 cm	TBD
Verpackungsabmessungen	TBD	

## ELEKTRISCHE EIGENSCHAFTEN

Stromzufuhr	100V ~240V, 50/60 Hz
Energieverbrauch	TBD

## ZUBEHÖR

inklusive	Quick Start Guide
	Aktiver Stift
	Stromkabel (EU)
	Wandhalterung

## SOFTWARE EIGENSCHAFTEN

Benutzeroberfläche	i3STUDIO Launcher
Whiteboarding Software	i3WHITEBOARD
Annotation Software	i3WHITEBOARD
Screencasting-Software	i3ALLSYNC – Drahtlose Präsentation
Geräteverwaltung	i3RDM (optional)
Webbrowser	Chromium
Konferenzsoftware	Zoom, MS Teams oder andere
Geräteverwaltung	i3RDM (optional)
App Store	i3STORE & Google Play Store

## UMWELTBEDINGUNGEN

<b>Betriebstemperatur</b>	0°C- 40°C
<b>Betriebsfeuchtigkeit</b>	10% - 90% relative Luftfeuchtigkeit nicht kondensierend
<b>Maximale Betriebshöhe</b>	5.000 Meter
<b>Lagertemperatur</b>	-20°C - 40°C
<b>Lagerfeuchtigkeit</b>	10% -90% relative Luftfeuchtigkeit nicht kondensierend

## VORSCHRIFTEN

<b>Produkttypgenehmigung</b>	CE & FCC
------------------------------	----------

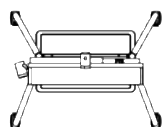
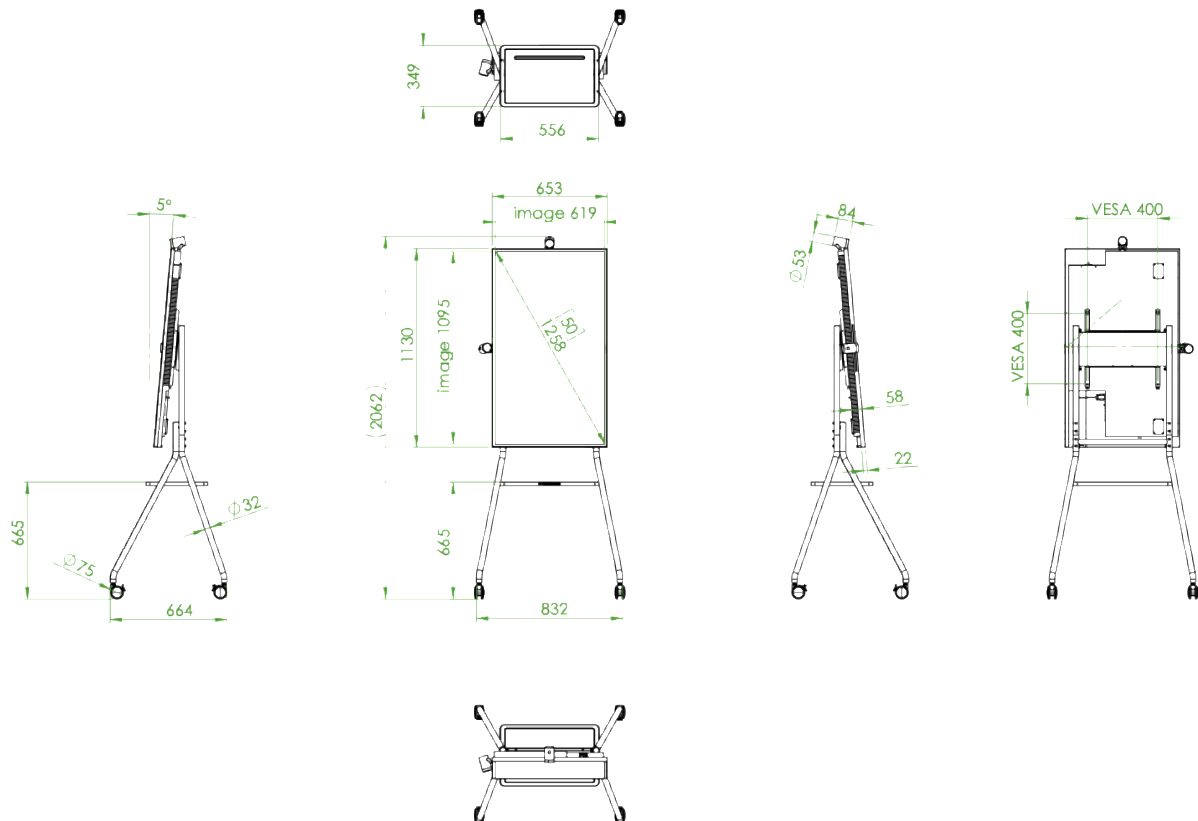
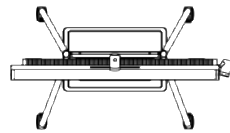
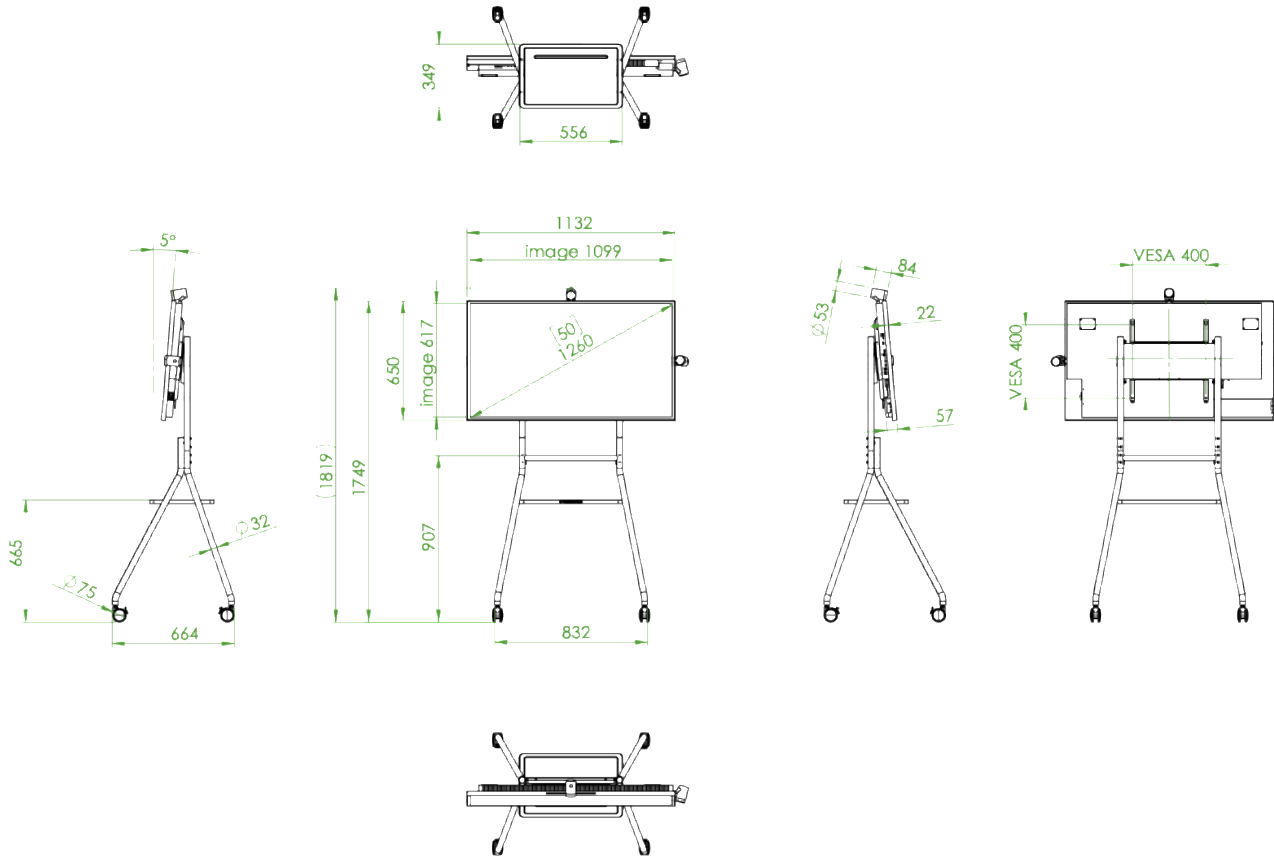
## GARANTIE

<b>Standardgarantie</b>	3 Jahre, auf 5 Jahre erweiterbar
-------------------------	----------------------------------

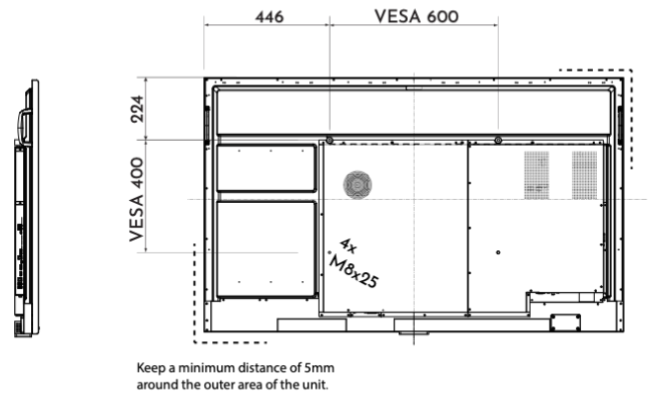
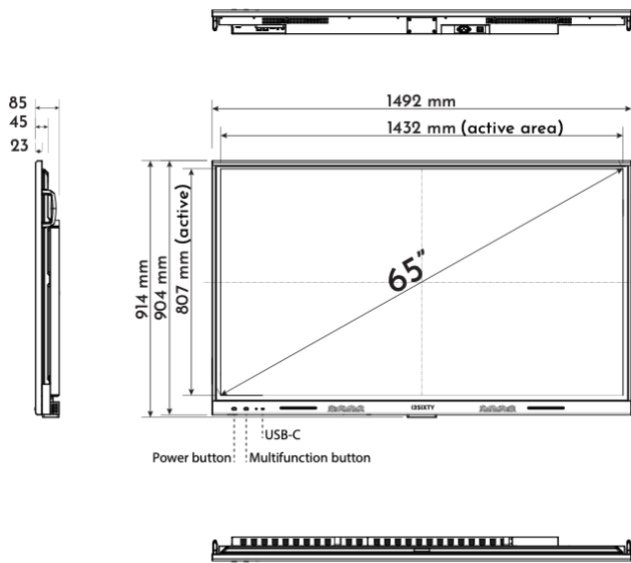
## ANMERKUNG

Exklusives Design von i3 – Änderungen vorbehalten.

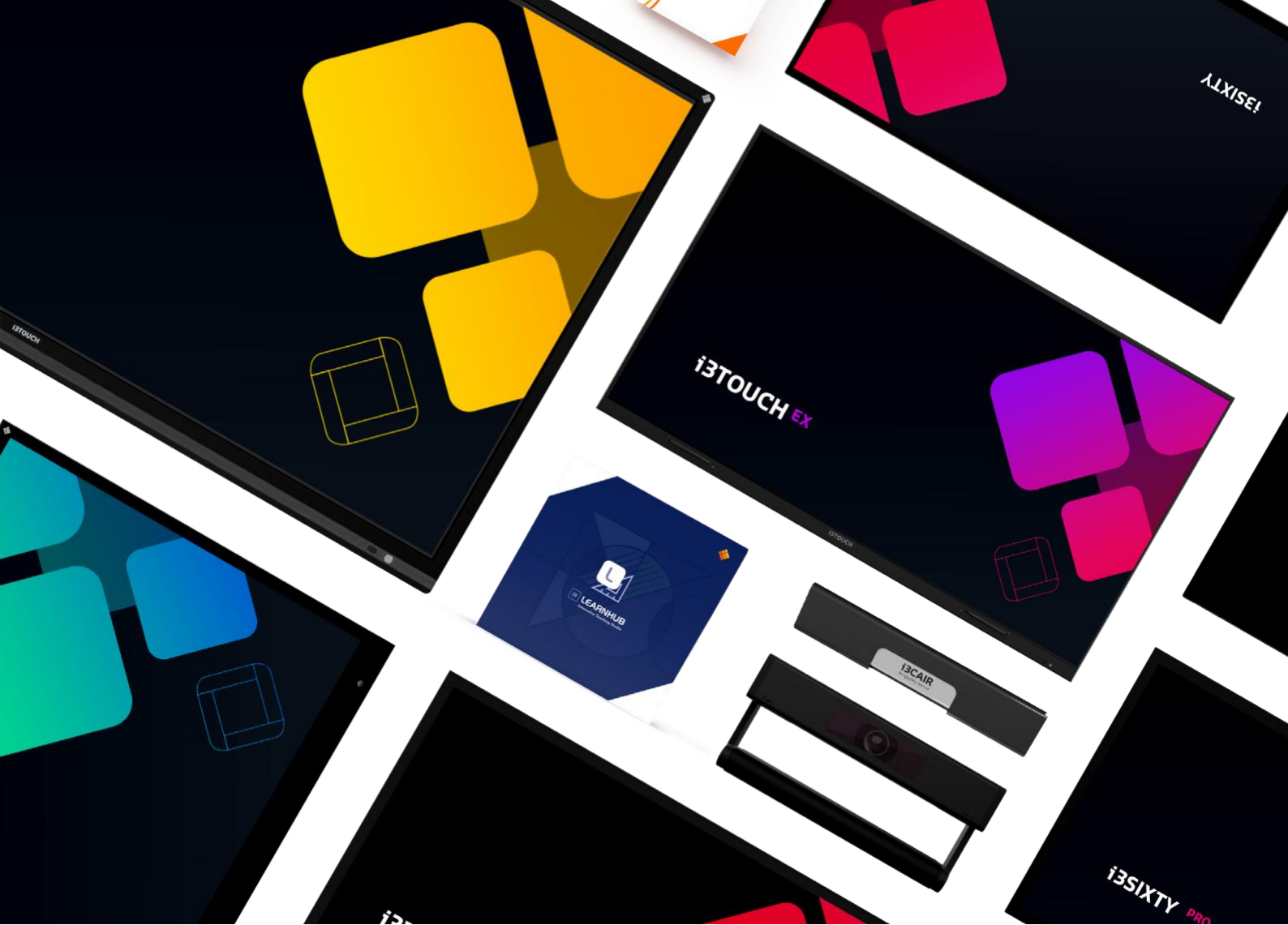
# TECHNISCHE ZEICHNUNGEN (i3SIXTY 3 50")



# TECHNISCHE ZEICHNUNGEN (i3SIXTY 3 65")



Model Name: i3SIXTY 65 ISO - mm



# Sie möchten mehr erfahren?

## Kontaktieren Sie uns

i3-TECHNOLOGIES HQ  
Kleine Schaluinweg 7  
3290 Diest  
Belgien

TEL: + 32 56 313 415  
MAIL: [info@i3-technologies.com](mailto:info@i3-technologies.com)

## Vereinbaren Sie einen Termin für eine Produktdemo

Bitte füllen Sie das Formular "Demo buchen" aus und wir werden uns mit Ihnen in Verbindung setzen, um eine Online-Präsentation oder einen Vor-Ort-Termin mit Ihnen zu vereinbaren. in Verbindung setzen.

Vereinbaren Sie einen Termin für  
eine Produktdemo