

i3SIXTY 3

Descubra las características

PROPIEDADES DEL PRODUCTO

Modelo	Pantalla i3SIXTY 3
ID de Producto	TBD

ESPECIFICACIONES DE PANTALLA

Tecnología de visualización	Pantalla de cristal líquido (LCD)
Tecnología de retroiluminación	Retroiluminación LED directa
Tamaño del panel	50"
Relación de aspecto de la pantalla	16:9
Resolución nativa	3840 x 2160 Píxeles - Ultra Alta Definición 4K
Brillo (típico)	450 cd/m ²
Relación de contraste (típica)	4000:1
Ángulo de visión	178° / 178°
Profundidad de color	1.07 mil millones de colores (10 bits)
Tiempo de respuesta (típico)	8 ms
Frecuencia de actualización	60 Hz (@ UHD)
Superficie	Vidrio templado, antirreflejo
Orientación soportada	horizontal y vertical
Tiempo de vida	50.000 horas

CONECTIVIDAD

Entrada de audio y video	2x HDMI
	1x DP
	1x USB C 65W, 1x USB C 15W
	1x COAX
	1x entrada de audio
Salida de audio y video	1x HDMI
	1x 3.5mm toma de audio
	1x salida de audio digital
Puertos de datos USB	2x USB A 3.0
	2x USB A 2.0
	2x USB B 2.0 para función táctil
	1x Micro USB
Conectividad de red	2x LAN: Conector RJ-45 (1000 Mbit/seg)
	1x RS232
	Wi-Fi 802.11 b/g/n/ac
Otro	Lector de tarjeta TC (para uso interno)

ESPECIFICACIONES OPERATIVAS

Sistema operativo	Android 13
Memoria	8GB RAM – 128 GB de almacenamiento
CPU	Octa-core ARM CPU
Pantalla táctil interactiva	Tecnología capacitiva
	Protocolo de conexión: HID (Dispositivo de interfaz humana)
	Puntos de contacto: 20 puntos multitáctiles simultáneos
Altavoces	2x altavoces de 20 vatios

PROPIEDADES FÍSICAS

Patrón de montaje VESA	400 x 400
Peso neto	TBD
Peso empacado	TBD
Dimensiones	113,4 x 5,5 x 65,4 cm
Dimensiones empacado	TBD

PROPIEDADES ELÉCTRICAS

Entrada de alimentación	100V ~240V, 50/60 Hz
Consumo de energía	TBD

ACCESORIOS

Incluido	Guía de inicio rápido
	Lápiz activo
	Cable de alimentación de la UE
	Montura de pared

CARACTERÍSTICAS DEL SOFTWARE

Interfaz de usuario	i3STUDIO Launcher
Software pizarras blancas	i3WHITEBOARD
Software de anotación	i3WHITEBOARD
Software de proyección de pantalla	Presentación inalámbrica i3ALLSYNC
Administración de dispositivos	i3RDM (opcional)
Navegador	Chromium
Software de conferencias	Zoom, MS Teams u otros
Administración de dispositivos	i3RDM (opcional)
App Store	i3STORE y Google Play Store

CONDICIONES AMBIENTALES

Temperatura de funcionamiento	0°C- 40°C
Humedad de funcionamiento	10% a 90% HR sin condensación
Altura máxima de funcionamiento	5,000 metros
Temperatura de almacenamiento	-20°C - 40°C
Humedad de almacenamiento	10% a 90% HR sin condensación

INFORMACIÓN REGLAMENTARIA

Aprobación de tipo de producto	CE y FCC
--------------------------------	----------

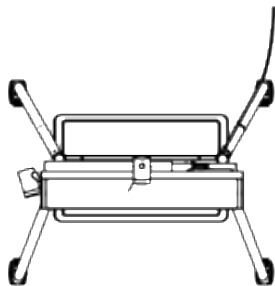
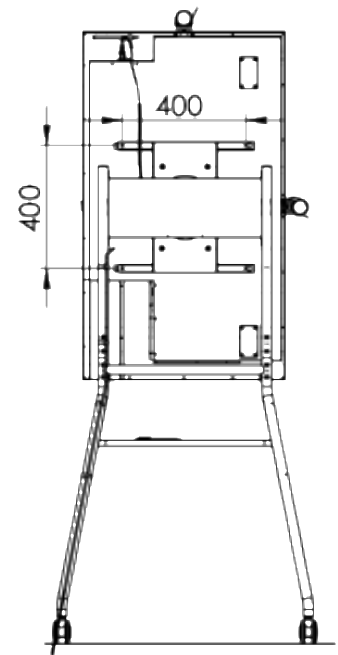
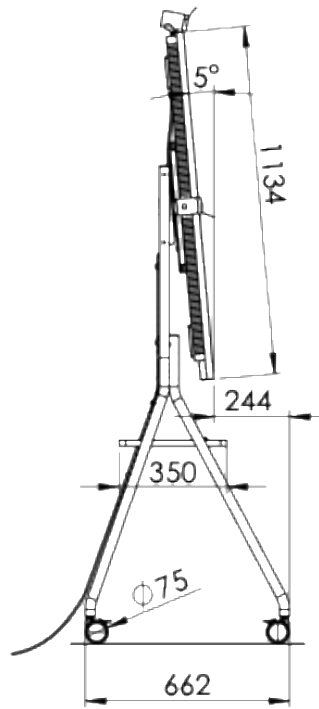
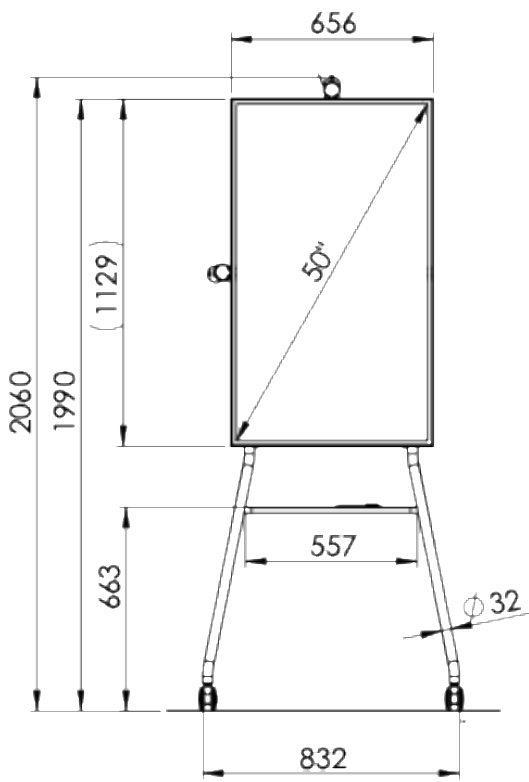
GARANTÍA

Garantía estándar	3 años, ampliable a 5 años
-------------------	----------------------------

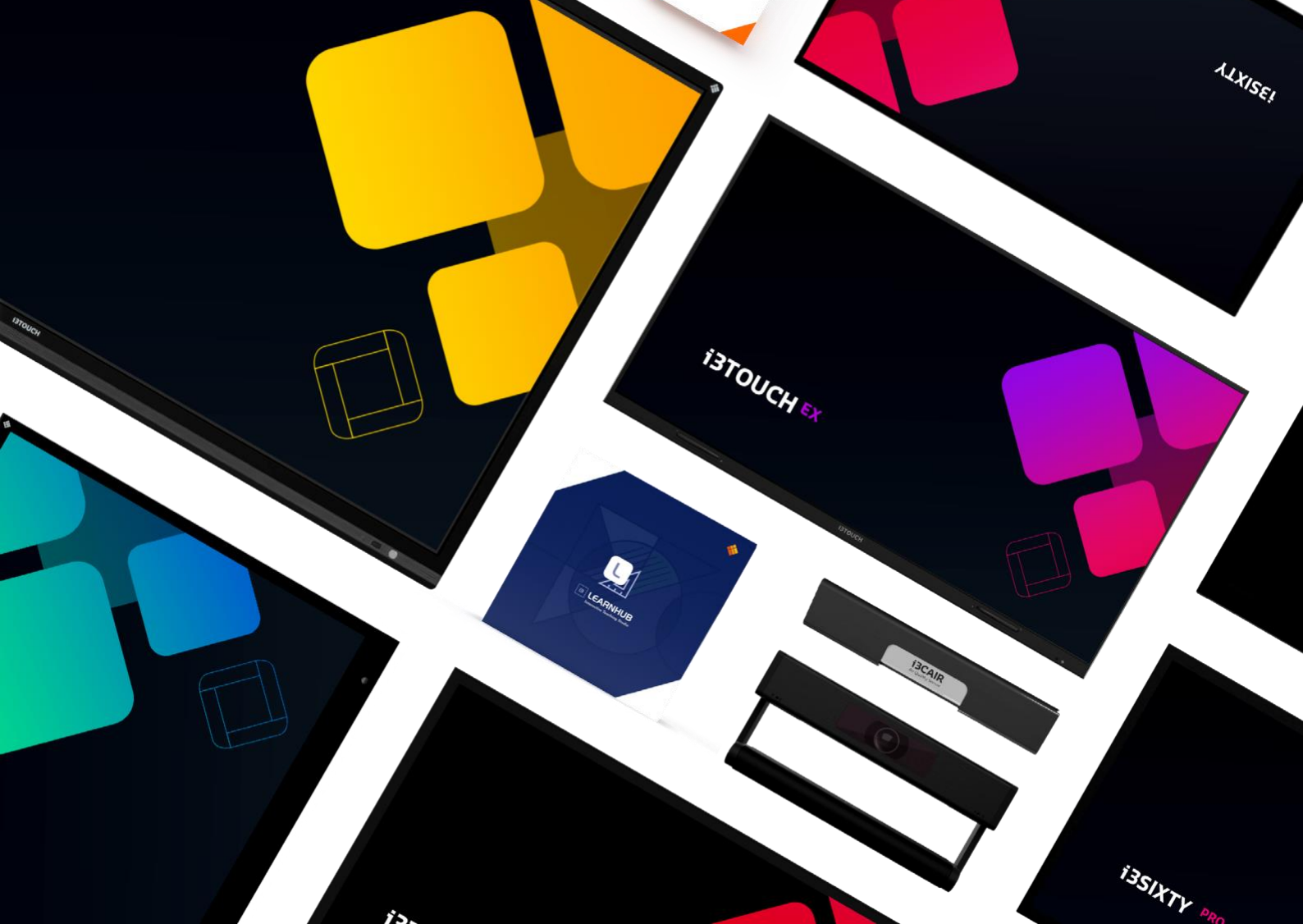
AVISO

Diseño exclusivo de i3 – sujeto a cambios.

DIBUJOS TÉCNICOS



i3SIXTY3 (50) PORTRAIT mm



¿Quiere saber más?

Póngase en contacto

i3-TECHNOLOGIES HQ
Kleine Schaluinweg 7
3290 DIEST
Bélgica

TEL: + 32 56 313 415
MAIL: info@i3-technologies.com

Solicitar una demostración

Llene el formulario "solicitar una demo" y
entraremos en contacto con usted para un
tour virtual o evaluaremos las
posibilidades de realizar una demo
personal cerca
de usted.

[Reserve una demostración](#)