



i3TOUCH PXr Wirklich vielseitig.

Mehr Flexibilität durch die rotierbare Wandhalterung

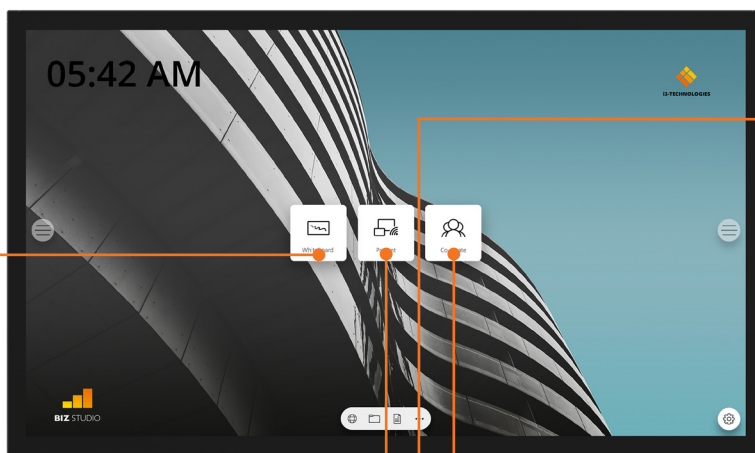
Dank des Gyroskopsensors und der adaptiven Benutzeroberfläche können Sie den i3TOUCH PXr an eine rotierbare Wandhalterung montieren und so Ihren Workflow im Handumdrehen an alle Umstände anpassen.

Arbeiten Sie in Ihrer gewohnten Windows-Umgebung

Dank des integrierten OPS-PC-Steckplatzes können Sie den i3TOUCH PXr mit einem Windows-PC kombinieren und von der einzigartigen Kombination einer Windows-Umgebung auf einem drehbaren Display profitieren.

Ideen festhalten und teilen.

Erstellen, erfassen und teilen Sie Ihre Ideen oder Notizen auf einem Whiteboard. Teilen Sie Ihre Notizen sofort per E-Mail, USB oder QR-Code.



Nie wieder leere Batterien

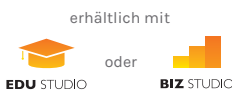
Dank der integrierten Ladestation ist der aktive Stift immer aufgeladen und griffbereit.

Drahtlose Bildübertragung von jedem Gerät.

Übertragen Sie Ihren Bildschirm drahtlos auf den i3TOUCH von jedem Gerät aus. Nutzen Sie dazu einfach unsere kostenlose App oder einen Hardware-Transmitter.

Co-create / Learnhub

BIZ Studio-Benutzer können auf i3CAMPFIRE oder eine Collaboration-Software Ihrer Wahl zugreifen, EDU Studio-Benutzer haben schnellen Zugriff auf i3LEARNHUB.



Natürliches Schreibgefühl

Dank Optical Bonding und ergonomischer Stifte bietet die PXr-Serie ein einzigartiges, natürliches und präzises Schreiberlebnis.



One Cable Connection

Der i3TOUCH PXr ist eine zukunftssichere Lösung. Neueste Geräte mit USB-C-Anschluss können mit nur einem Kabel für Bild, Stromversorgung, Touch und Audio angeschlossen werden.



Energieeffizient

Das umweltfreundliche Design zeichnet sich durch einen extrem niedrigen Stromverbrauch aus. Die PXr-Serie verfügt über das A+ Energieeffizienzlabel.



Aktiver Stift

Der ergonomisch geformte Stift erkennt unterschiedliche Druckniveaus und aktiviert automatisch die Schreibfunktion in Windows Ink unterstützten Anwendungen, z. B. Microsoft Office 365.



Überzeugt durch starke Handwerkskunst

Der ultraflache Rahmen und die Aluminiummakente sowie die robuste Verarbeitung sorgen für ein ansprechendes Erscheinungsbild.



Intuitive Benutzeroberfläche.

Mit dem intuitiven Seitenmenü können Sie schnell und einfach zwischen Whiteboard-Software, drahtloser Bildübertragung und anderen Anwendungen navigieren, ohne das Hauptmenü aufzurufen.

Modellname	i3TOUCH PX55r	i3TOUCH PX65r
Produktserie	i3TOUCH PX - Interactive Flat Panel Displays	

DISPLAY SPEZIFIKATIONEN

Display Technologie	In-Plane Switching Liquid Crystal Display (IPS LCD)	
Aktiver Bildschirmbereich	55"	65"
Display Seitenverhältnis	16:9	
Display Native Auflösung	3840 x 2160 pixels - 4K Ultra High Definition	
Helligkeit	350 cd/m²	
Kontrastverhältnis	4000:1	
Farbskala	85% NTSC	
Farbtiefe	1,073 Milliarden Farben (10 bit)	
Reaktionszeit (typ.)	6 ms	
Bildwiederholungsrate	60 Hz (@ UHD)	
Unterstützte Ausrichtung	Quer- & Hochformat	
Glas	4 mm entspiegeltes Sicherheitsglas, Optical Bonding (Zero Air-Gap)	
Lebensdauer	50.000 Std.	
Betrachtungswinkel	178° / 178°	

ANSCHLUSSMÖGLICHKEITEN

Digitale Audio-Video-Eingänge	3x HDMI 2.0, USB-C x 1
Digitale Audio-Video-Ausgänge	1x HDMI 2.0
Analoger Audio-Video-Eingang	1x Audiobuchse (Klinkenstecker)
Analoger Audio-Ausgang	1x Audiobuchse (Klinkenstecker)
USB-Datenanschlüsse	USB 2.0 x 1, USB 3.0 x 2
Integrierter PC Slot	OPS-PC-Steckplatz (JAE TX24-Anschluss)
Steuereingang	1x COM DE-9 (RS-232-Standard)
Netzwerk	LAN: RJ-45 in x 1, RJ-45 out x 1 Wi-Fi: 2.4 / 5 GHz (IEEE 802.11 a/b/g/n/ac)
Integrierte Lautsprecher	2x 15 Watt
Ladestation für Stift	integriert

BETRIEBSFUNKTIONEN

Betriebssystem	Android™ 8.0
Architektur	CPU: A73 x 2 + A53 x 2
	GPU: MaliG51 x 4
	RAM: 3GB
	ROM: 32GB
Interaktiver Touch	Gyroskopsensor
	Projizierte kapazitive Berührungserkennung
	Eingabeerkennung: 20 Berührungspunkte Mehrfachschreiben: max. 5
	Touch-Verbindung: 1x USB-B
	Erkennung: Finger (size ≥ 10 mm) oder kapazitiver Stift (3.0 ± 0.1 mm)
	Reaktionszeit: < 10 ms
	Genauigkeit: ± 1 mm
Aktiver Stift (Windows Ink kompatibel)	
Unterstützte Kompatibilität	Windows, Android, MacOS X, Linux, Chrome OS
Maximale Betriebsstunden	18 Stunden / Tag
Umgebungslichtsensor	Standby

i3NOTES Whiteboard-Funktion

Geben Sie Ihre Inhalte drahtlos von jedem Gerät aus wieder mit der Windows App (min.: Windows 7), mit MAC OSX (mind. OSX 10.10), AirPlay für iOS und Android (Play Store, mind. Android 5.0), Drahtlose Touch-Funktion und Audioübertragung unter Windows & OSX.

i3ALLSYNC Geteilte Ansicht mit bis zu 4 gleichzeitig sendenden Geräten

Full HD Auflösung

Drahtlose Touchfunktion für Windows und Mac OS

RemoteView (bis zu 64 Geräte können die Präsentation über das Webinterface verfolgen)

Annotationen auf dem geteilten Bildschirm

ELEKTRISCHE EIGENSCHAFTEN

Netzspannung 100 ~ 240 Volt - 50/60 Hz

Energieverbrauch (Standby) 0.5W

0.5W

Energieverbrauch (Betrieb) 110W

143W

Zusätzliche Energiesparfunktionen Umgebungslichtsensor

UMWELTBEDINGUNGEN

Betriebstemperatur 0° C to 40° C

Betriebsfeuchtigkeit 10% bis 90% relative Luftfeuchtigkeit nicht kondensierend

Lagertemperatur -20° C to 40° C

Lagerfeuchtigkeit 10% bis 90% relative Luftfeuchtigkeit nicht kondensierend

PHYSIKALISCHE EIGENSCHAFTEN

Produktabmessungen 1310 x 789 x 75 mm

1536 x 923 x 84 mm

Verpackungsgröße (L x H x B) 1387 x 893 x 217 mm

1695 x 1053 x 223 mm

Montagestandard Vesa 400 x 400 mm

Vesa 400 x 600 mm

Produktgewicht (netto) 29,5 kg

40 kg

Verpackungsgewicht 39 kg

49 kg

Farbe Rahmen schwarz, Gehäuse schwarz

GARANTIE

Standardgarantie Standardgarantie 3 Jahre (kann auf 5 oder 7 Jahre erweitert werden.)

ZUBEHÖR

inklusive Netzkabel (2 m) x 1, aktiver Stift x 1, Fernbedienung x 1, AAA-Batterie (für Fernbedienung), feste Wandhalterung

i3FLOORSTAND-Serie: Höhenverstellbare Displayständer, fest, mobil, freihehend

Optional i3COMPUTER OPS - Integrierter Computer

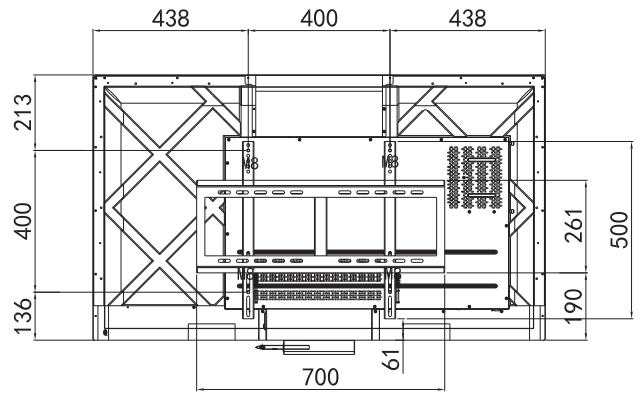
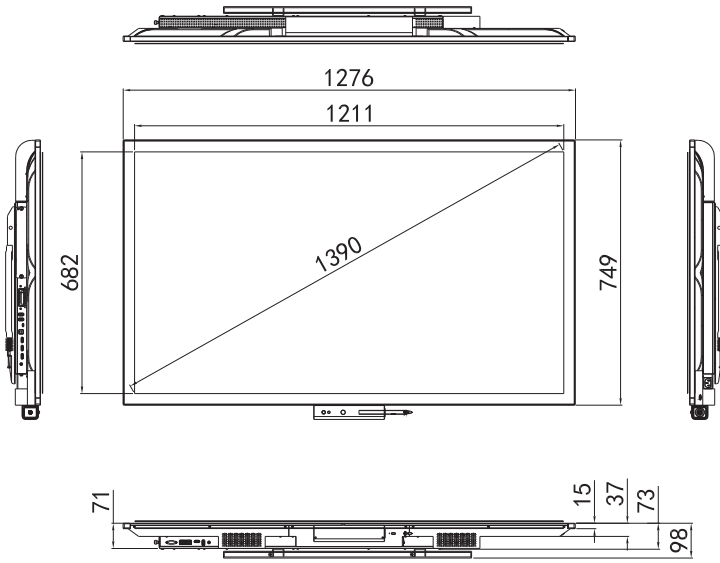
i3ALLSYNC HDMI Transmitter

Rotierbare Wandhalterung

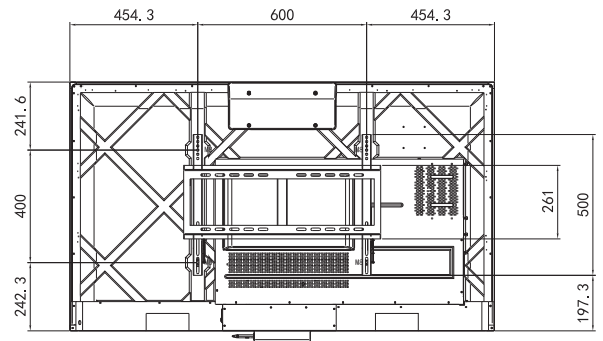
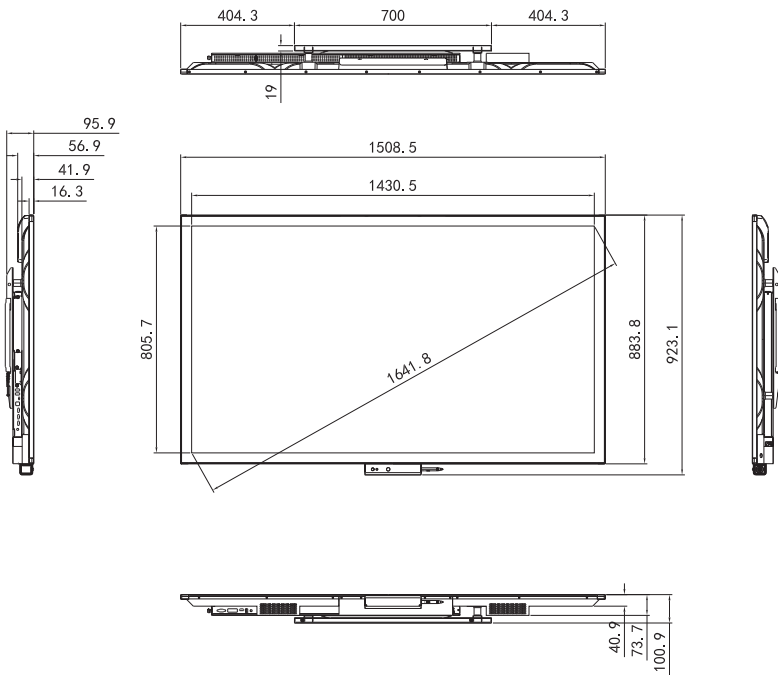
VORSCHRIFTEN

Produkttypgenehmigung CE, FCC

55"



65"



Wandhalterung

