

i3TOUCH PXr Verdaderamente versátil.

Agregue flexibilidad con una montura de pared giratoria

Gracias al sensor giroscópico y la interfaz de usuario adaptable, puede montar la i3TOUCH PXr en una montura de pared giratoria que le permite adaptar el flujo de su trabajo en marcha a cualquier circunstancia

Trabaje en su entorno Windows conocido.

Gracias a la ranura de PC OPS integrada, puede combinar la i3TOUCH PXr con una PC con Windows y disfrutar de la combinación única de un ambiente Windows en una pantalla giratoria.

Anote ideas, compartalas con todos

Cree, capture y comparta sus ideas o notas en la solución de pizarra integrada. Comparta sus notas al instante por correo electrónico, USB o código QR.



Nunca se quede sin batería

Tenga siempre un lápiz completamente cargado, gracias a la estación de carga integrada, que también sirve como un lugar conveniente para guardarlos.

Presente de forma inalámbrica desde cualquier dispositivo.

Presente su pantalla de forma inalámbrica desde cualquier dispositivo en la i3TOUCH PXr. Solo necesita la aplicación gratuita o un transmisor hardware.

Colaborar / Learnhub

Los usuarios de BIZ Studio pueden acceder a i3Campfire o el software de colaboración que elijan, los usuarios de EDU Studio tienen rápido acceso a i3Learnhub.



Escriba de forma natural.

Gracias a las conexiones ópticas dentro del panel, la i3TOUCH PXr le ofrece una experiencia de escritura sumamente natural y precisa.



Una conexión de cable

El i3TOUCH PXr es una solución pensada para el futuro, al permitir que los dispositivos más modernos, con conexión USB-C se conecten a la pantalla con un solo cable para audio, video, alimentación, y función táctil.



Energéticamente eficiente

El diseño amigable con el ambiente consume muy poca energía, lo que le brinda una etiqueta energética de tipo A+.



Lápiz activo

El lápiz ergonómico detecta diferentes niveles de presión y activa automáticamente la función de escritura en aplicaciones compatibles con tinta de Windows como Microsoft Office 365.



Cause sensación con un diseño robusto

Los detalles en aluminio y el bisel ultradelgado junto con el robusto diseño ofrecen una placentera estética de alta gama.



Interfaz intuitiva

Con el intuitivo menú lateral, puede navegar directamente a la pizarra blanca, presentación y otras aplicaciones sin tener que volver al menú principal.

Nombre del modelo	i3TOUCH PX55r	i3TOUCH PX65r
-------------------	---------------	---------------

Serie de productos i3TOUCH PX: pantallas interactivas de panel plano

ESPECIFICACIONES DE PANTALLA

Tecnología de panel	Pantalla de cristal líquido de conmutación en el plano (IPS LCD)	
Panel activo en la pantalla	55 pulgadas	65 pulgadas
Relación de aspecto de la pantalla	16:9	
Mostrar resolución nativa	3840 x 2160 píxeles - 4K Ultra alta definición	
Brillo	350 cd / m ²	
Relación de contraste	4000:1	
Gama de colores	85% NTSC	
Profundidad de color	1,073 mil millones de colores (10 bits)	
Tiempo de respuesta (tip.)	6 ms	
Frecuencia de actualización	60 Hz (@ UHD)	
Orientación soportada	horizontal y vertical	
Cristal	Vidrio templado antideslumbrante de 4 mm, unido ópticamente (sin brecha de aire)	
Tiempo de vida	50,000h	
ángulo de visión	178 ° / 178 °	

CONECTIVIDAD

Entradas digitales de audio y video	3x HDMI 2.0, USB-C x 1
Salida digital de audio y video	1x HDMI 2.0
Entrada analógica de audio y video	1x conector de audio (conector TRS de 3.5 mm)
Salida de audio analógico	1x conector de audio (conector TRS de 3.5 mm)
Puertos de datos USB	USB 2.0 x 1, USB 3.0 x 2
Ranura para PC integrada	Ranura OPS-PC (conector JAE TX24)
Control de entradas	1x COM DE-9 (estándar RS-232C)
Red	LAN: RJ-45 en x1, RJ-45 en x1 Wi-Fi: 2.4 / 5 GHz (IEEE 802.11 a / b / g / n / ac)
Altavoces integrados	2x 15 vatios
Estación de carga para lápiz activo	integrado

CARACTERÍSTICAS OPERATIVAS

Sistema operativo	Android™ 8.0
Arquitectura	CPU: A73 x 2 + A53 x 2
	GPU: MaliG51 x 4
	RAM: 3GB
	ROM: 32 GB
Toque interactivo	Sensor giroscópico
	Proyección de reconocimiento táctil capacitivo
	Detección de entrada: 20 entradas táctiles Escritura múltiple: máx. 5 5
	Conexión táctil: 1x USB-B
	Reconocimiento: dedo (tamaño ≥ 10 mm) o lápiz capacitivo (3.0 ± 0.1 mm)
	Tiempo de respuesta: <10 ms
	Precisión: ± 1 mm
Lápiz activo (compatible con Windows Ink)	
Compatibilidad admitida	Windows, Android, MacOS X, Linux, Chrome OS
Horas máximas de funcionamiento	18 horas / día
Sensor de luz ambiental	Suspensión automática

CARACTERÍSTICAS DEL SOFTWARE

55"

65"

i3NOTAS Aplicación de pizarra

Comparta su contenido de forma inalámbrica desde cualquier dispositivo mediante la aplicación de Windows (min. Windows 7), la aplicación MAC OSX (min. OSX 10.10), AirPlay para iOS y Android (min. Android 5.0). Función táctil inalámbrica y transmisión de audio en Windows y OSX

i3ALLSYNC Vista dividida con hasta 4 dispositivos de transmisión simultánea

Resolución Full HD

Función táctil inalámbrica en Windows y Mac OS

RemoteView (hasta 64 dispositivos pueden seguir la presentación a través de la interfaz web)

Anote en todas las pantallas compartidas

PROPIEDADES ELÉCTRICAS

Tensión de alimentación 100 ~ 240 voltios - 50/60 Hz

Consumo de energía (en suspensión) 0.5W

0.5W

Consumo de energía (operación) 110W

143W

Funciones adicionales de ahorro de energía. Sensor de luz ambiental

CONDICIONES AMBIENTALES

Temperatura de funcionamiento 0 ° C a 40 ° C

Humedad de funcionamiento 10% a 90% HR sin condensación

Temperatura de almacenamiento -20 ° C a 40 ° C

Humedad de almacenamiento 10% a 90% HR sin condensación

PROPIEDADES FÍSICAS

P dimensiones del producto 1310 x 789 x 75 mm

1536 x 923 x 84 mm

Tamaño de embalaje (L x H x W) 1387 x 893 x 217 mm

1695 x 1053 x 223 mm

Patrón de montaje Vesa 400 x 400 mm

Vesa 400 x 600 mm

Peso neto (lb/jg) 29,5 kg

40 kg

Peso bruto (lb/jg) 39 kg

49 kg

Color Marco frontal negro, Carcasa trasera negra

GARANTÍA

Garantía estándar Garantía estándar de 3 años (se puede extender a 5 o 7 años).

ACCESORIOS

Incluido Cable de alimentación (2 m) x 1, lápiz óptico activo x 1, control remoto x 1, batería AAA (para control remoto), montura fija de pared

Serie i3FLOORSTAND - Expositores y plataformas elevadoras

Opcional i3COMPUTER OPS - Computadoras de integración

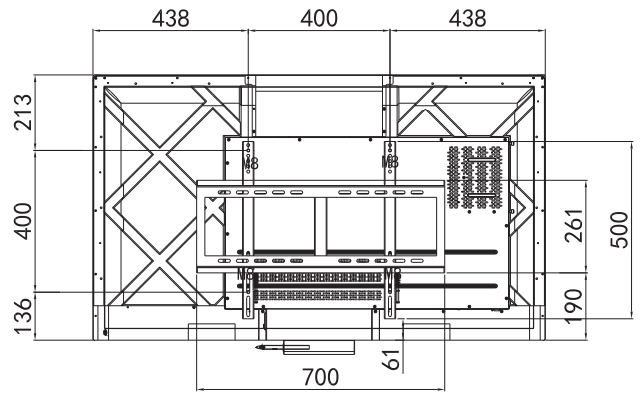
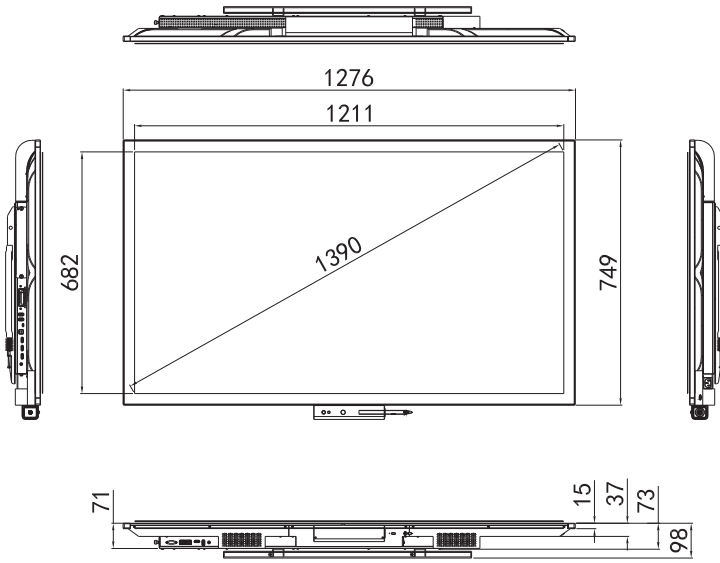
Transmisor HDMI i3ALLSYNC (vsv0005930)

Montura de pared giratoria

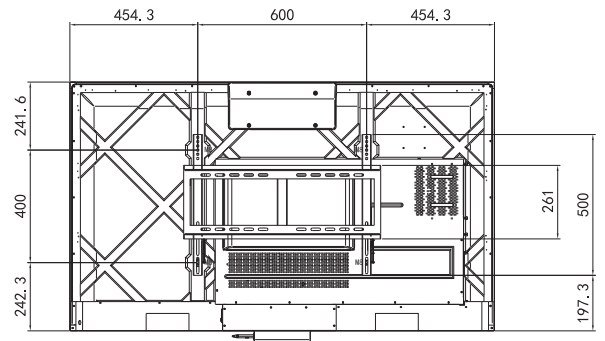
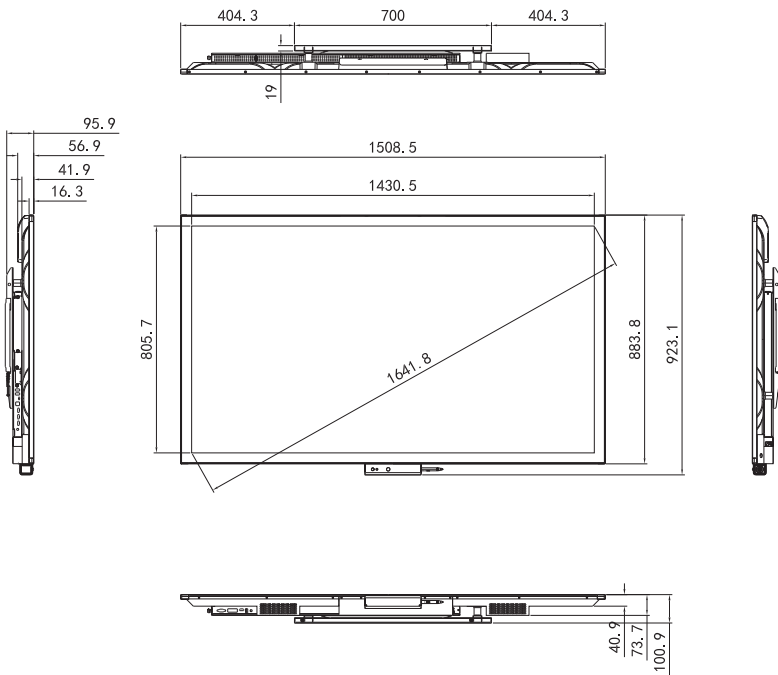
INFORMACIÓN REGLAMENTARIA

Aprobación de tipo de producto CE, FCC

55"



65"



Soporte de pared

