



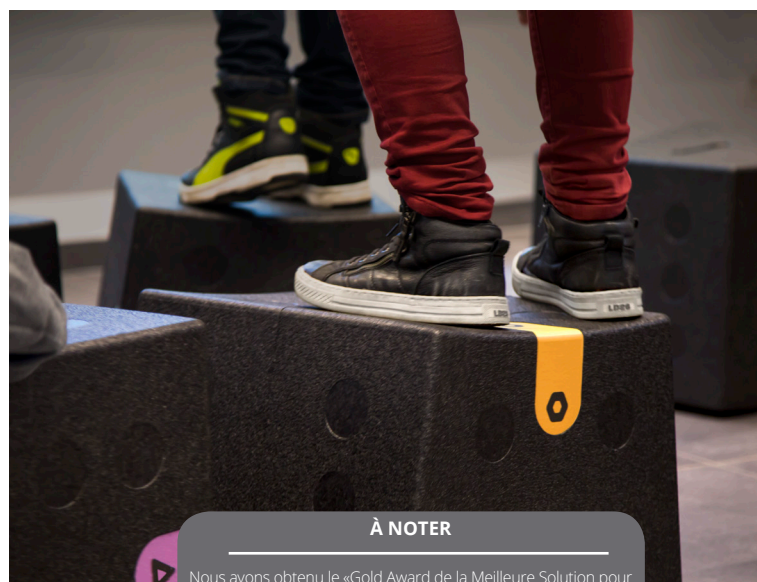
iMO-LEARN & MODULE DÉTECTEUR DE MOUVEMENT

Les chercheurs ont prouvé que le mouvement nous aide à apprendre de manière plus efficace. Nous limitons la capacité des enfants à apprendre en les gardant assis trop longtemps et trop souvent. Rester assis immobile pendant de longues durées n'est pas bon non plus pour notre constitution physique. Le principe d'un esprit sain dans un corps sain prend une toute nouvelle dimension : après tout, le mouvement rafraîchit aussi l'esprit.

L'équipe d'i3-Technologies est partie de ce principe et de cette expérience pour développer l'iMO-LEARN.

Notre objectif ? Créer un environnement d'apprentissage actif unique dans lequel les élèves apprennent plus intensément et développent leur créativité grâce à une nouvelle approche par le mouvement.

Souhaitez-vous aussi bouger pour apprendre ? Contactez-nous pour en savoir plus sur iMO-LEARN.



À NOTER

Nous avons obtenu le «Gold Award de la Meilleure Solution pour l'Éducation» à la conférence de NeoCon en 2013. iMO-LEARN faisait partie du concept récompensé.

VERSION ANALOGIQUE & NUMÉRIQUE

L'iMO-LEARN peut être utilisé en version analogique et en version numérique. La version numérique dispose d'un détecteur de mouvement qui communique sans fil avec le logiciel en ligne pour tableau interactif i3LEARNHUB. Cela vous permet de transformer comme par magie l'iMO-LEARN en une ressource éducative interactive et numérique en un rien de temps.

Cube iMO-LEARN

Cube seul
Set de 4
Set de 12
Set de 24
Set de 32

iMO-LEARN – MODULE DE DÉTECTION DE MOUVEMENT (MDM)

1 MDM
Set de 4 (dongle Bluetooth inclus)
Set de 8 (dongle Bluetooth inclus)
Set de 12 (dongle Bluetooth inclus)

iMO-LEARN – PACK DE DÉMARRAGE

inclut 4 cubes iMO-LEARN, 4 modules détecteurs de mouvement et 1 dongle Bluetooth

iMO-LEARN – ACCESSOIRES

Dongle Bluetooth 4.0
Pastilles autocollantes
Station de charge USB
Manuel pratique « L'apprentissage incarné avec iMO-LEARN »

DESSIN TECHNIQUE

POIDS :

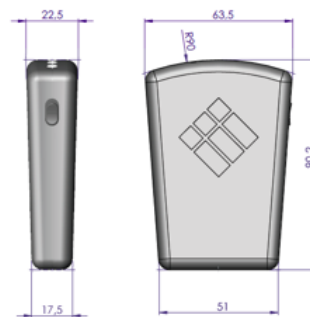
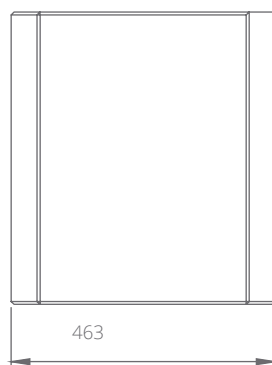
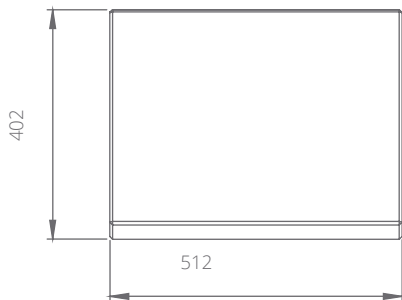
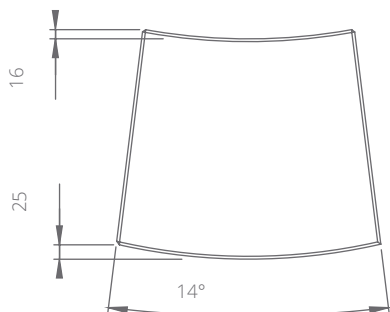
1,9 kg/unité

DISPONIBLE PAR

Unité seule
Set de 24
Set de 32

GARANTIE :

2 ans



iMO-LEARN – MODULE DE DÉTECTION DE MOUVEMENT (MDM)

Dimensions	90 x 63 x 21 mm
Communication	Bluetooth® 4.0
	Jusqu'à 12 MDMs maximum connectés
Alimentation	Connecteur micro-USB ; DC 5V
Composants	Module Détecteur de Mouvement ; Câble de connexion USB 2.0 1.0m
Configuration système requise	Windows 7 et supérieur Logiciel iMO-Connect

REVENDEUR AGRÉÉ