

Solution de montage flexible.

i3LYFT_M

En déplacement ? L'i3LYFT_M vous offre le même réglage électrique en douceur de la hauteur, mais vous permet de déplacer votre écran interactif partout où vous en avez besoin. La hauteur de votre écran interactif peut être ajustée sans effort à la taille de l'utilisateur et le support mobile vous permet de l'emmener de la salle de conférence à la salle de classe, pour rester facilement accessible à tous.



CARACTÉRISTIQUES

Référence	10010536
Vitesse de levage	35 mm/s
Charge maximale	100 kg
Mouvement	650 mm
VESA	800x600 mm
Dimensions de l'écran	55 - 86"
Dimension des roulettes	4"
Couleur	Noir
Mode de contrôle	Contrôle APK
Anti-collision	✓
Dimensions globales	1,036 x 738 x (1,111.8-1,761.8) mm
Dimensions du produit emballé	1,124 x 814 x 189 mm
Poids net	34.7 Kg
Poids brut	39.7 Kg

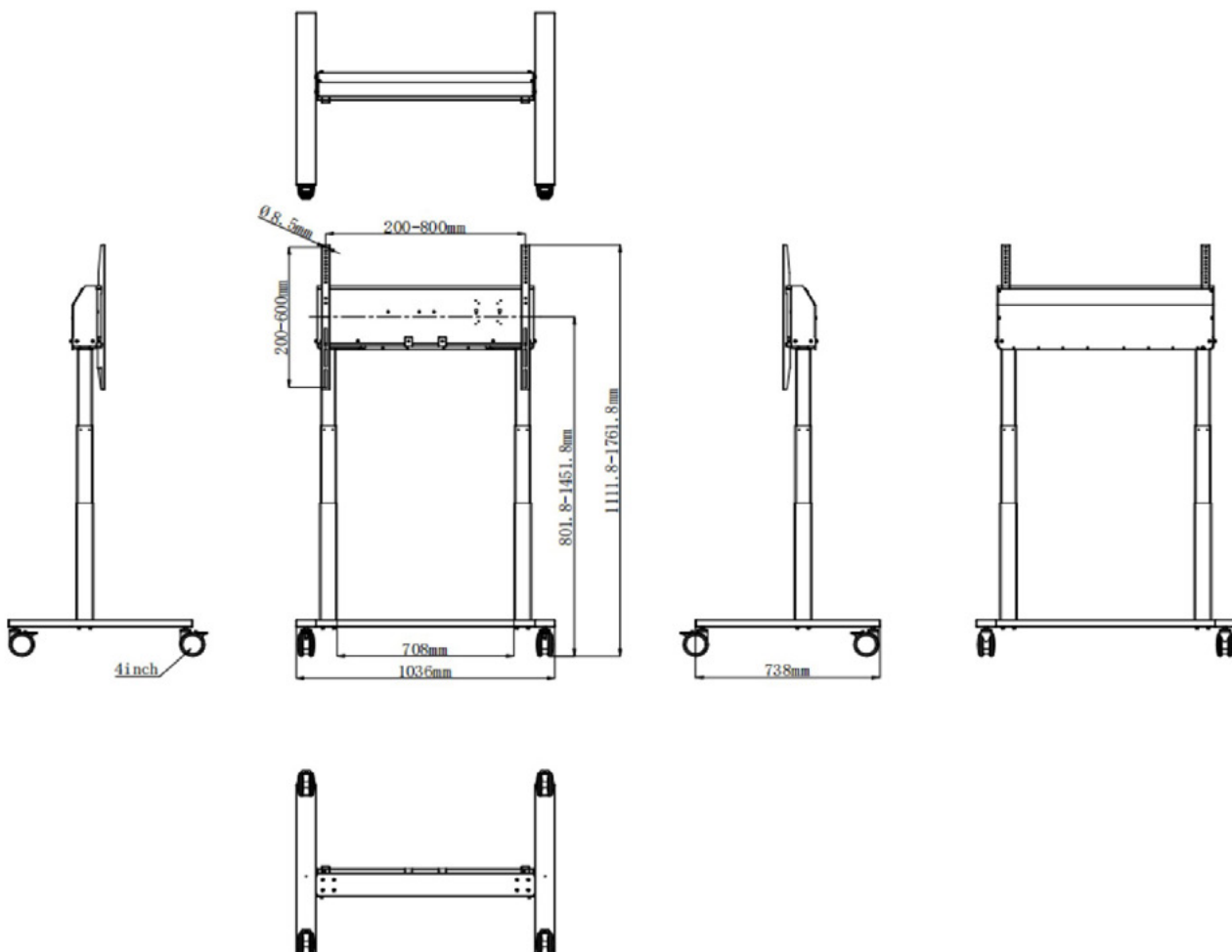
ACCESSOIRES ET DOCUMENTS

Kit de vis	x 1
Câble d'alimentation EU	x 1
Câble USB	x 1
Télécommande filaire	x 1
Supports de fixation murale	x 2
Manuel utilisateur	x 1
Cordon d'alimentation prise IEC C13 vers prise	x 1

CONDITIONS DE FONCTIONNEMENT

Température de fonctionnement	0 ~ 40 °C
Taux d'humidité de fonctionnement	10 ~ 90 %
Température de stockage	-20 ~ 40 °C
Taux d'humidité de stockage	10 ~ 90 %

DIMENSIONS



AVERTISSEMENT

Les photos du produit ne sont présentées qu'à titre indicatif dans cette spécification, le produit réel peut présenter de légères différences (notamment, mais sans s'y limiter, l'apparence, la couleur et la taille). En raison de la configuration du produit et son processus de fabrication, la taille et le poids réels du produit peuvent différer.

Des efforts ont été faits pour vérifier que les informations fournies ici sont correctes et complètes au moment de la publication. Sous réserve de modifications sans préavis.