



i3-TECHNOLOGIES

i3SIXTY PRO

Snelstartgids



Dank u.

Geniet van uw i3SIXTY PRO interactief touch display.

Laten we eens kijken wat er in de doos zit.

Bij i3-Technologies zijn we ons bewust van de milieu-impact van de producten die we produceren. Daarom willen we graag dat u alle verpakkingen afvoert volgens de plaatselijke voorschriften. Om te controleren of we uw product correct hebben verpakt, dient u na te gaan of al deze artikelen aanwezig zijn:

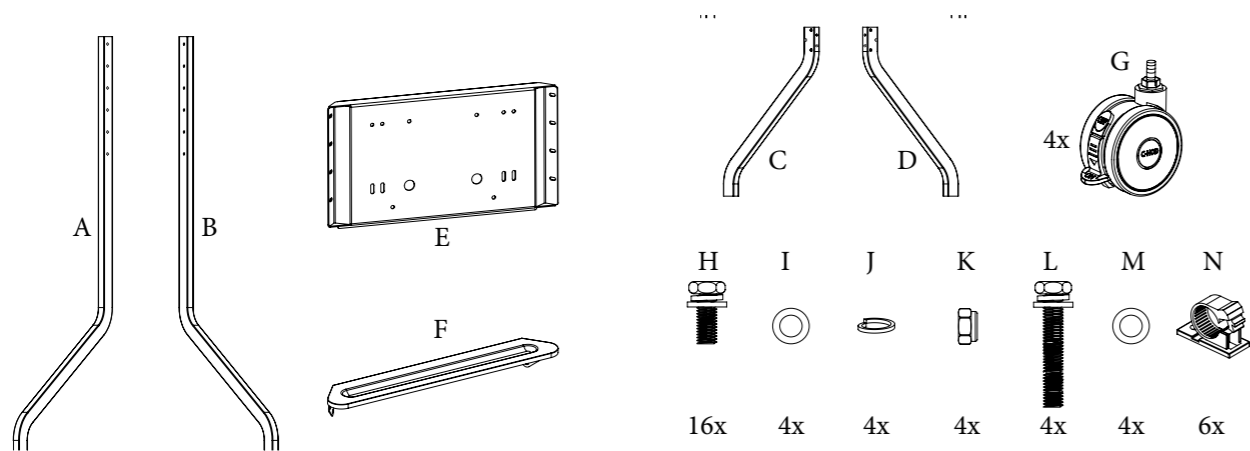
- 1x Netsnoer EU/EN/US (2m)
- 1x Actieve Pen
- 1x Afstandsbediening
- 1x USB-C Kabel (3m)
- 1x USB Kabel (5m)
- 1x Audiokabel (3m)
- 1x HDMI 2.0 kabel (3m)
- 1x Muurbeugel

Ontbreekt er iets of is er iets beschadigd?

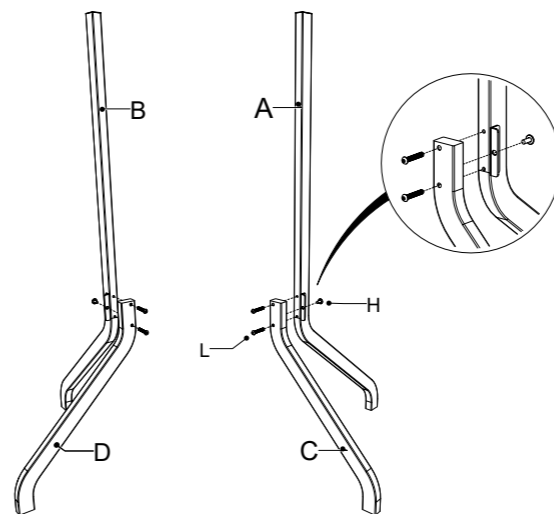
Onze excuses, neem contact op met onze klantendienst op service@i3-technologies.com, of neem contact op met uw lokale dealer.

Installatieprocedure.

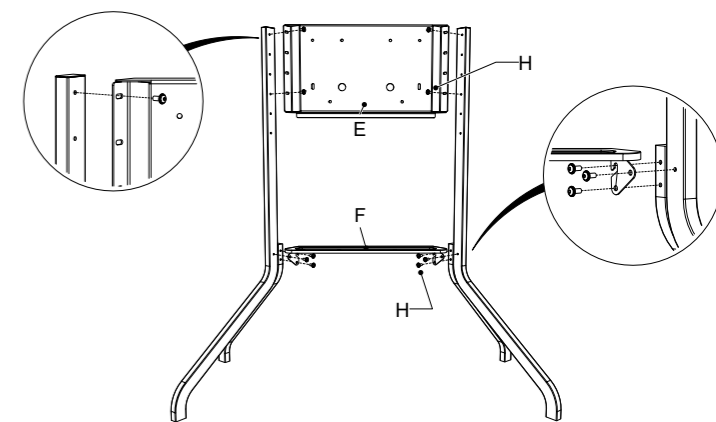
Deze installatiehandleiding bevat de instructies van het i3SIXTY PRO-pakket.



1

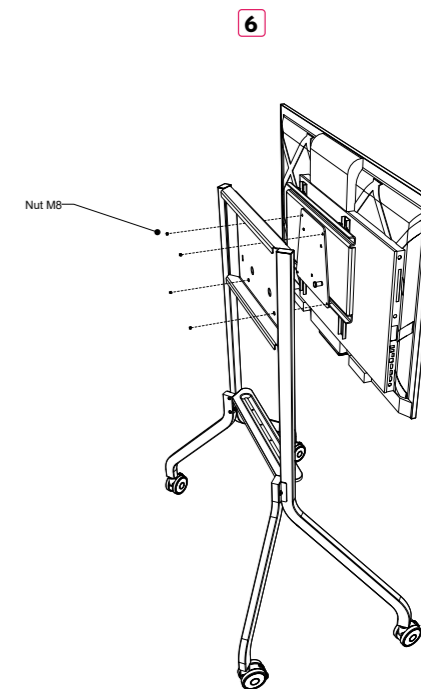
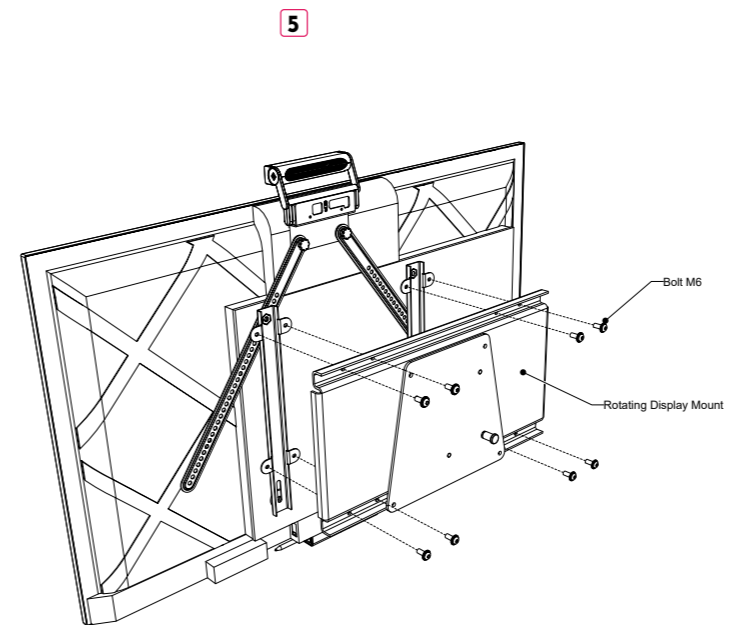
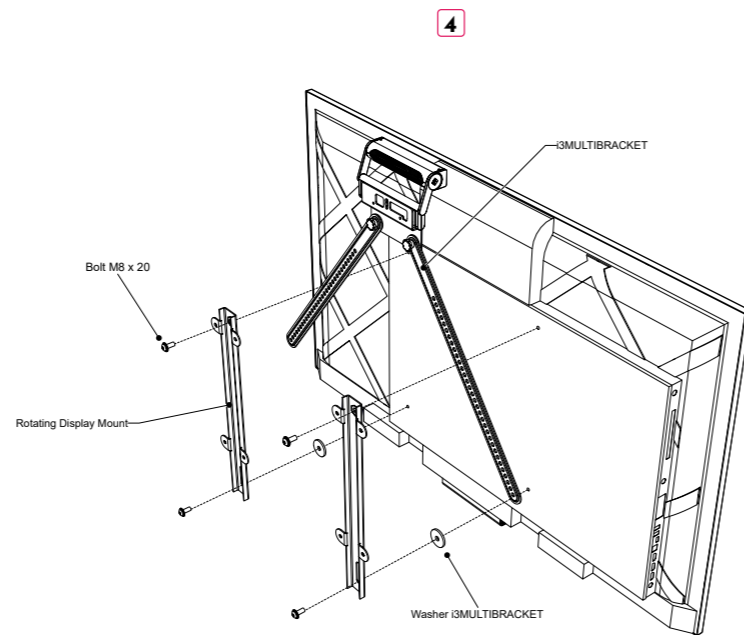
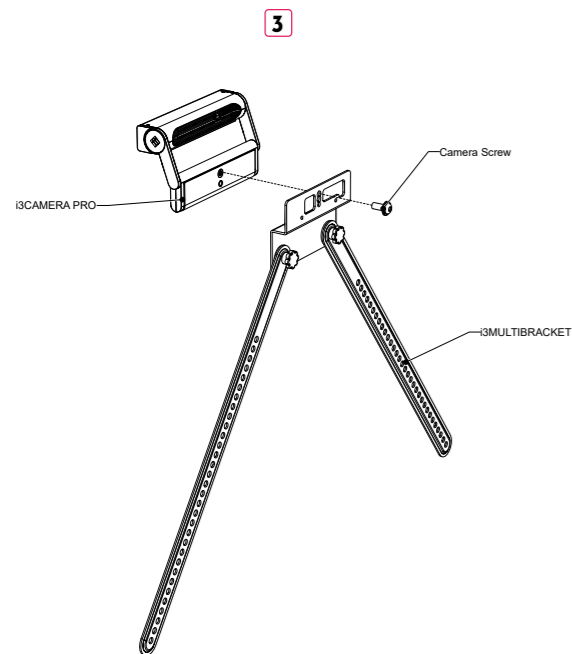


2

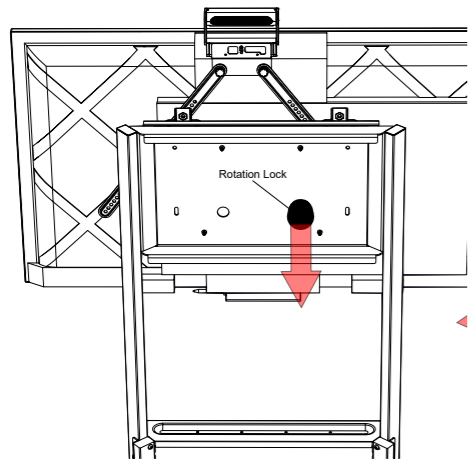


Installatieprocedure.

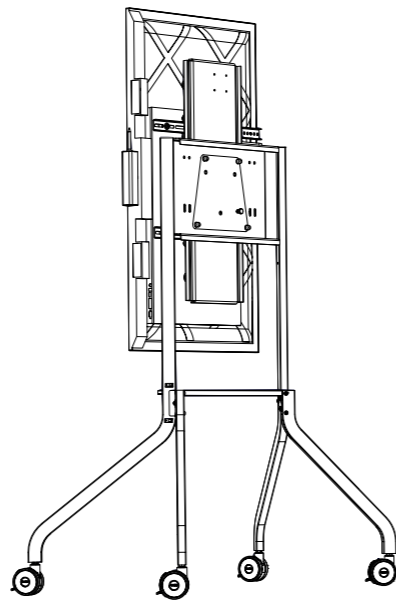
Deze installatiehandleiding bevat de instructies van het i3SIXTY PRO-pakket.



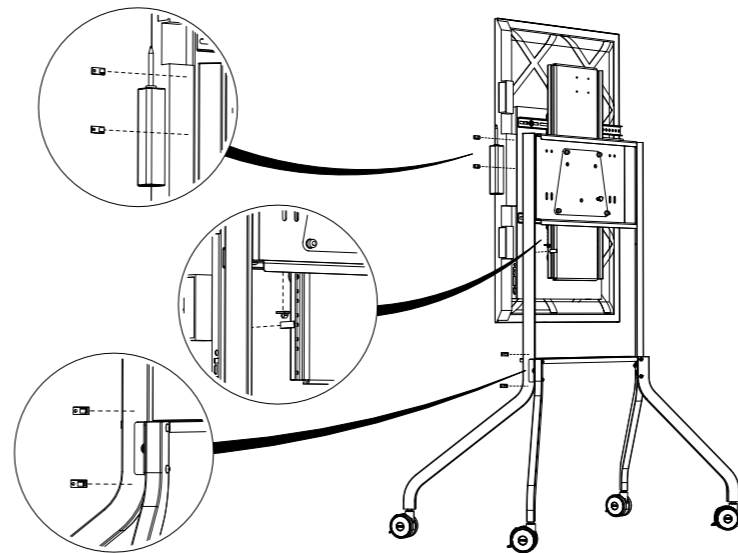
7



8

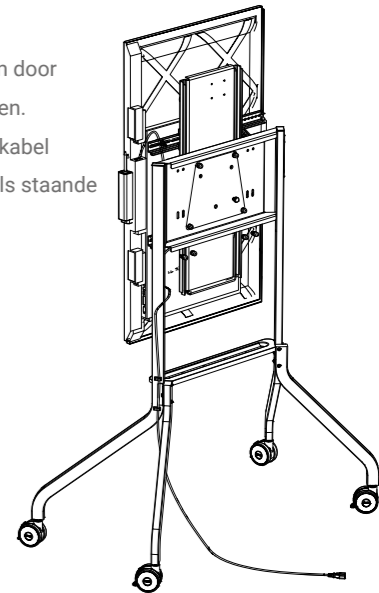


9



10

Test de kabellussen door het display te draaien. Zorg ervoor dat de kabel zowel in liggende als staande positie goed blijft zitten.



Tijd om alles op te zetten.

Gebruik uw favoriete toepassingen tijdens meetings.



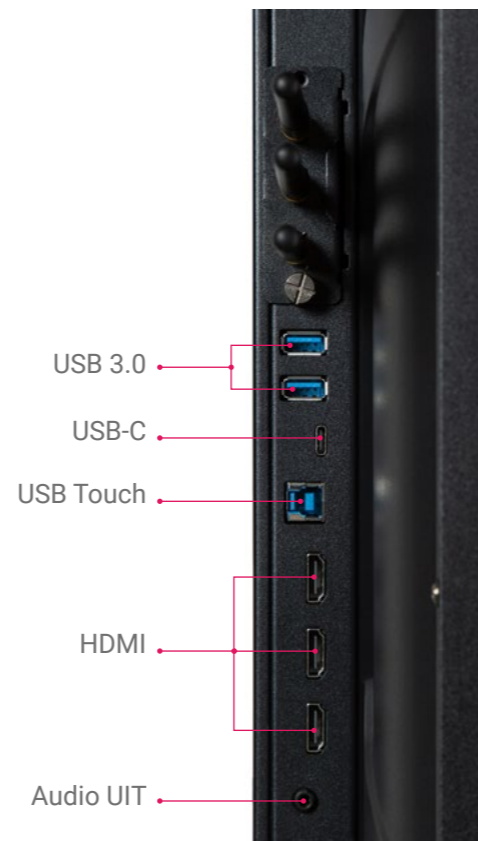
Sluit de **voedingskabel** aan op de voedingsaansluiting aan de zijkant van het scherm, vlakbij de punt van de pen.



Zodra u de voedingskabel hebt aangesloten, **schakelt u de stroomtoevoer in** door de knop naar "1" te draaien. Die zit naast het stopcontact.



In landschapsmodus vindt u op de **rechterachterkant** de aan/uit-knop.



Het Oplaadstation.

Het oplaadstation bevindt zich aan de onderkant van het scherm in landschapsmodus of aan de rechterkant in portretmodus. Zet de pen er gewoon in en hij begint automatisch op te laden.

Geen batterijen nodig Dankzij de oplaadbare aard van de pen hoeft u zich nooit meer zorgen te maken over het vervangen van een batterij.

Zacht, drukgevoelig schrijven De passieve pen heeft een zachte punt waarmee u soepel en natuurlijk kunt schrijven.



BIZ, EDU of Whiteboard Studio.

De iSIXTY PRO is verkrijgbaar met een BIZ, EDU of Whiteboard Studio, wat het gebruiksgemak van uw werkruimte vergroot. U kunt kiezen welke studio u wilt gebruiken bij de eerste keer opstarten of via de instellingen.



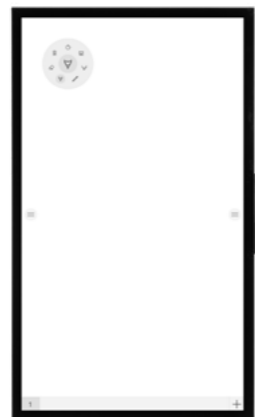
BIZ STUDIO

De BIZ studio voorziet het display van een stijlvolle achtergrond en breidt de interface uit met een extra configureerbare knop.



EDU STUDIO

De EDU studio voorziet het display van een kleurrijke, leuke achtergrond en breidt de interface uit met een extra knop voor i3LEARNHUB.



Whiteboard STUDIO

Als u kiest voor de Whiteboard STUDIO, zal het scherm direct opstarten met de **whiteboard** applicatie geopend.

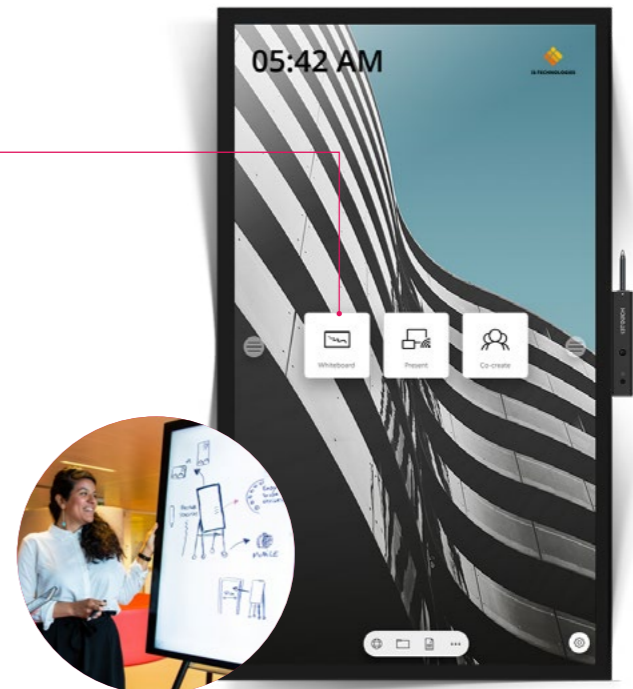


Begin met whiteboarden.

De whiteboard knop opent een interactief whiteboard waarop u notities kunt nemen, tekeningen kunt maken of workshops kunt faciliteren. De output kan zeer eenvoudig worden gedeeld met alle deelnemers.

WHITEBOARD

1. Tik op de whiteboard knop.
2. Begin te schrijven in het actieve tabblad.
3. Activeer de schrijfopties door op de gum te tikken.

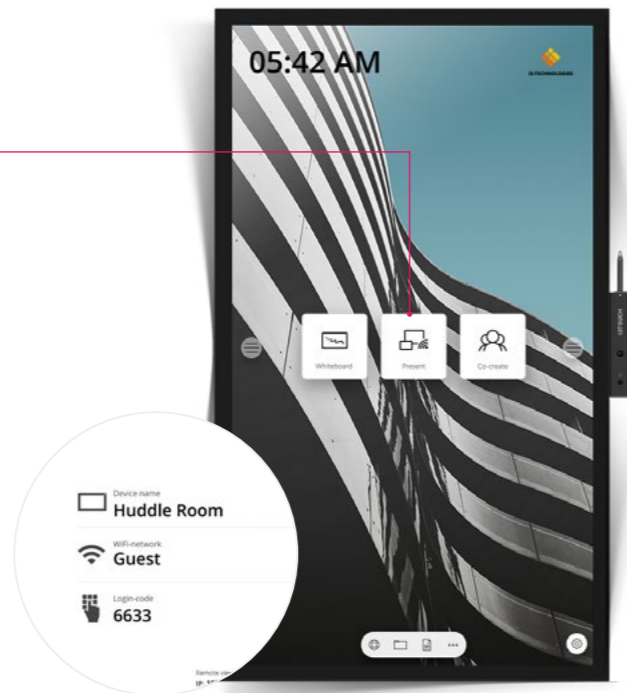


Begin met presenteren.

Het scherm van andere apparaten kan met een druk op de knop naar het display worden gestreamd. Ook het wisselen naar een ander invoerkanaal is slechts een klik verwijderd.

PRESENTEER

1. Tik op de presenteer knop.
2. Kies uw platform naar keuze.
3. Volg de installatiehandleiding op het scherm.



Belangrijke informatie over de garantie

Onze i3SIXTY PRO displays zijn standaard uitgerust met 5 jaar garantie. Als u echter de interactieve display voor educatieve doeleinden heeft aangeschaft, kan deze garantie worden verlengd.

GARANTIEVERLENGING VOOR SCHOLEN

U kan uw product registreren voor een garantieverlenging als u een educatieve instelling bent. Als u een zakelijke instelling bent, neem dan contact op met uw dealer.

Houd er rekening mee dat de garantieverlenging **binnen 30 dagen** na levering van het i3 product moet worden geregistreerd via het formulier op deze pagina:

i3-technologies.com/en/get-support/warranty/



i3-TECHNOLOGIES