



i3-TECHNOLOGIES

# i3SIXTY Pro

## Quick Start Guide



# Vielen Dank.

Viel Spass mit Ihrem neuen i3SIXTY Interactive Touch Display.

## Mal sehen, was in der Box ist.

i3-Technologies ist sich der Auswirkungen der von uns hergestellten Produkte auf die Umwelt bewusst. Deshalb möchten wir Sie bitten, uns bei dieser Mission zu unterstützen, indem Sie alle Verpackungen gemäß den örtlichen Vorschriften entsorgen. Um zu überprüfen, ob wir Ihr Produkt korrekt verpackt haben, überprüfen Sie bitte, ob alle diese Artikel vorhanden sind:

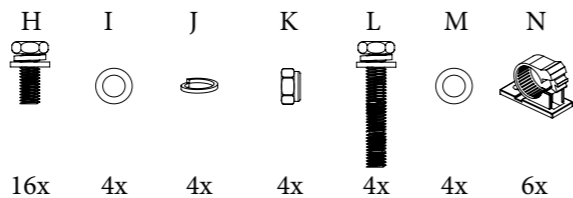
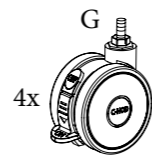
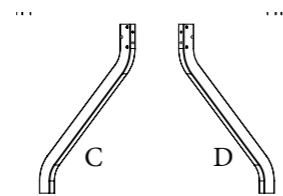
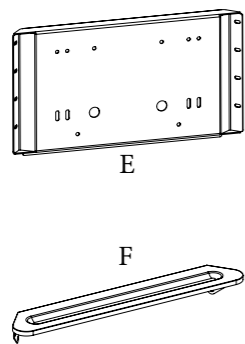
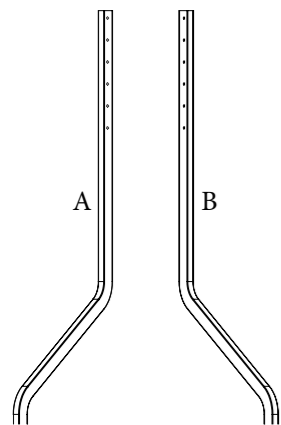
- 1x EU/US-Stromkabel
- 1 x aktiver Stift
- 1 x Fernbedienung
- 1x USB-C-Kabel (3 m)
- 1x USB-Kabel (5 m)
- 1 x Audiokabel (3m)
- 1 x HDMI 2.0 Kabel (3m)
- 1 x Wandhalterung

### Fehlt etwas oder sieht es beschädigt aus?

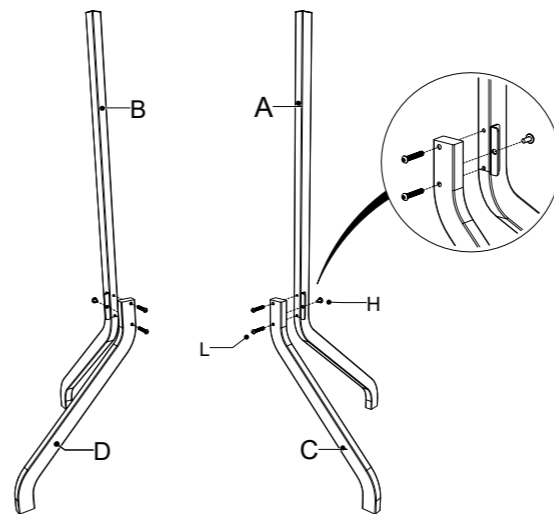
Das tut uns leid. Bitte wenden Sie sich an unser Support-Team unter [service@i3-technologies.com](mailto:service@i3-technologies.com) oder an Ihren Händler vor Ort.

# Installationsverfahren.

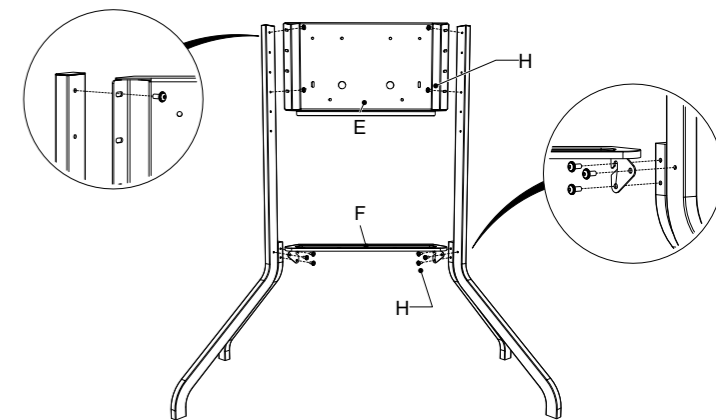
In diesem Handbuch finden Sie Informationen zur Installation des i3SIXTY PRO.



1



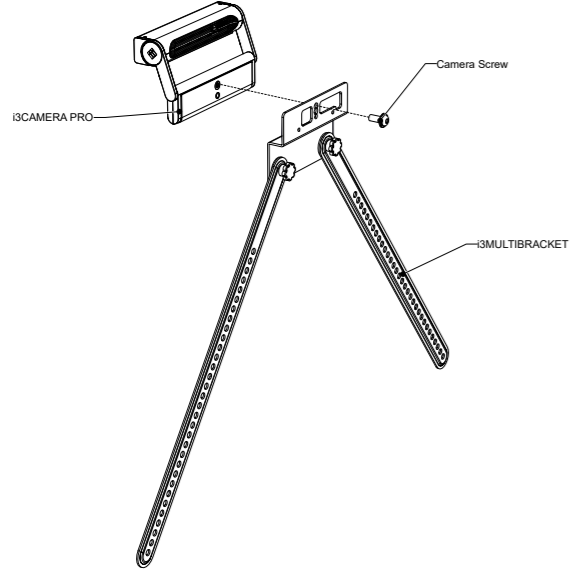
2



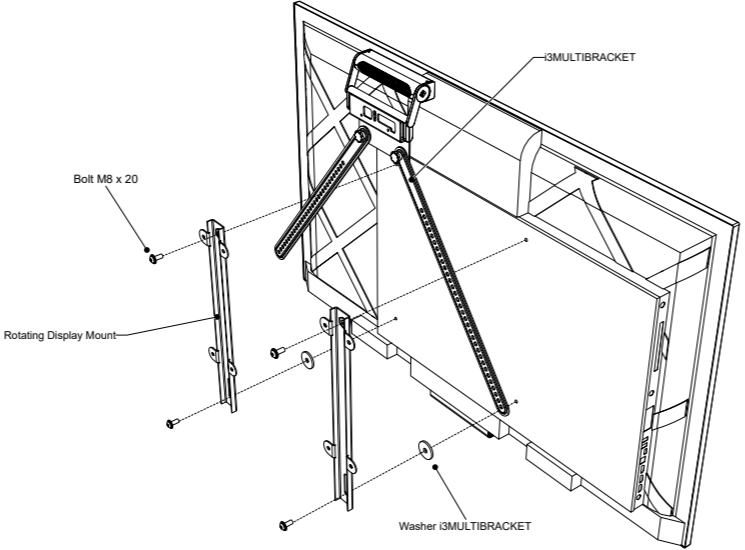
# Installationsverfahren.

In diesem Handbuch finden Sie Informationen zur Installation des i3SIXTY PRO.

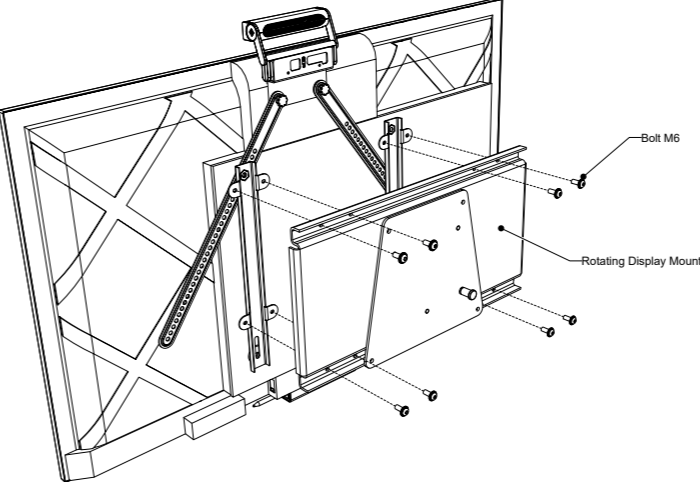
3



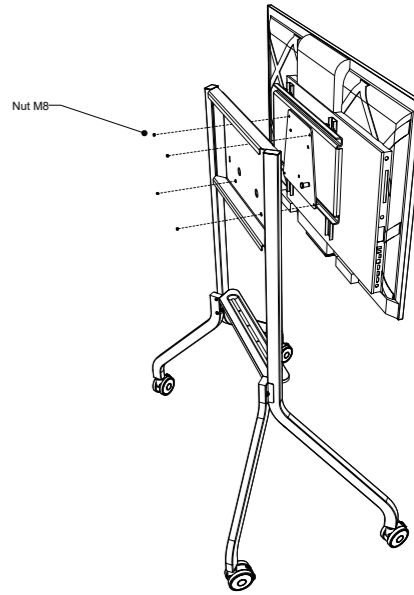
4



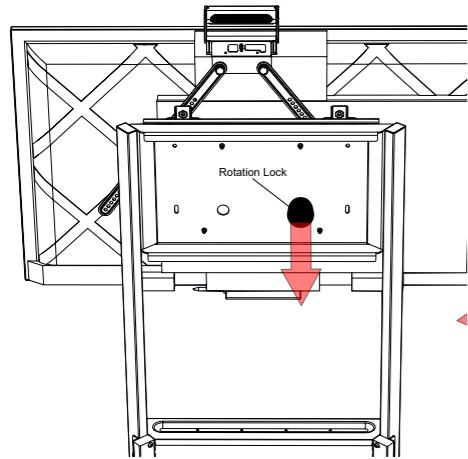
5



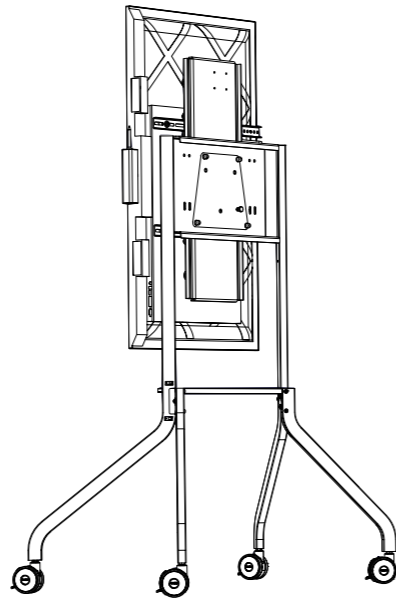
6



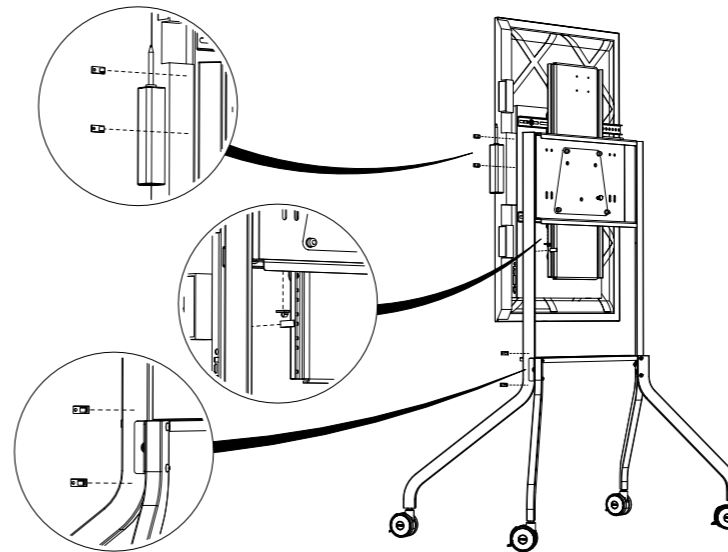
7



8

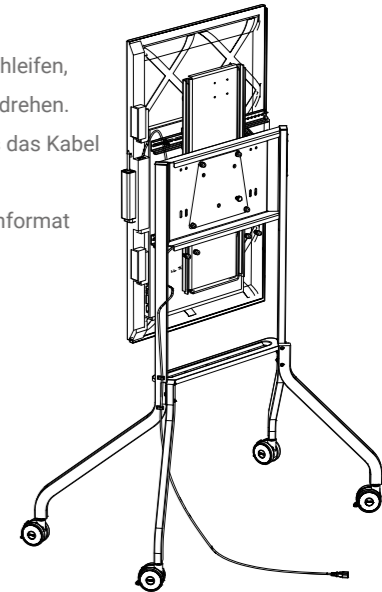


9



10

Testen Sie die Kabelschleifen, indem Sie das Display drehen. Stellen Sie sicher, dass das Kabel sowohl im Quer- als auch im Hochformat sicher befestigt bleibt.



## Zeit zum Einrichten.

Verwenden Sie Ihre bevorzugten Anwendungen in Meetings.



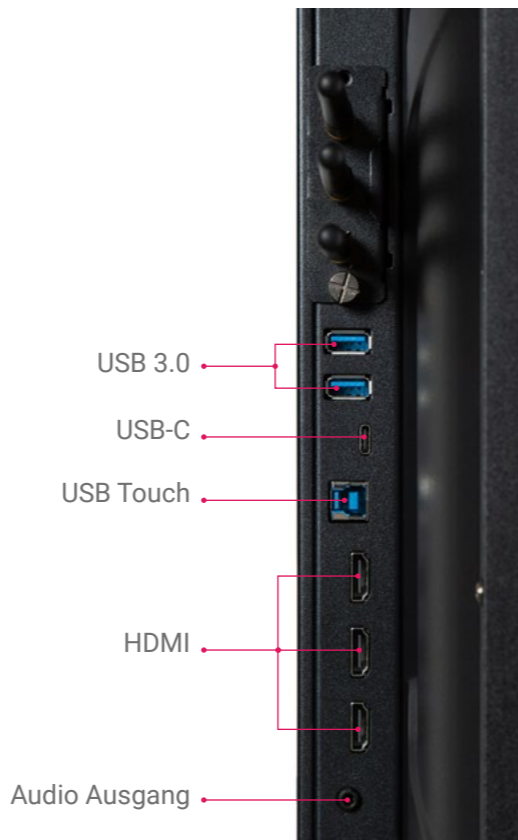
Schließen Sie die das Netzkabel an die Kaltgeräteeinbuchse an der Seite des Displays in der Nähe der Stiftspitze an.



Sobald Sie das Netzkabel angeschlossen haben, schalten Sie **den Strom** ein, indem Sie den Schalter in die Position "1" bringen.



Im Querformat befindet sich der Netzschalter auf der **Rückseite rechts**.



## Die Ladestation.

Die Stiftladestation befindet sich im Querformat am unteren Bildschirmrand oder im Hochformat auf der rechten Seite. Setzen Sie einfach den Stift ein und er wird automatisch aufgeladen.

**Keine Batterien erforderlich** Dank des wiederaufladbaren Stifts müssen Sie sich nie wieder Gedanken über einen Batteriewechsel machen.

**Weiches und natürliches Schreibgefühl** Der passive Stift hat eine weiche Spitze für weiches und druckfreies Schreiben.



## BIZ, EDU oder Whiteboard Studio.

Das i3SIXTY PRO verfügt BIZ-, EDU- oder Whiteboard Studio, damit Sie Ihre Arbeitsumgebung benutzerfreundlich nach Ihren Bedürfnissen gestalten können. Wählen Sie beim ersten Start oder über das Einstellungs Menü aus, welches Studio Sie verwenden möchten.



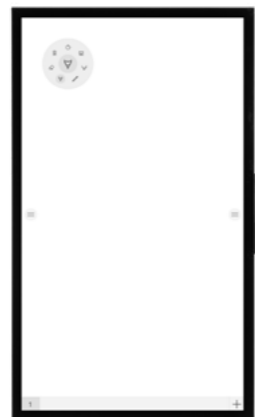
### BIZ STUDIO

Das BIZ Studio stattet das Display mit einem stilvollen Hintergrund aus und erweitert die Benutzeroberfläche um eine **zusätzliche konfigurierbare Taste**.



### EDU STUDIO

Das EDU Studio stattet das Display mit einem farbenfrohen Hintergrund aus und erweitert die Benutzeroberfläche um eine **zusätzliche Taste für i3LEARNHUB**.



### Whiteboard STUDIO

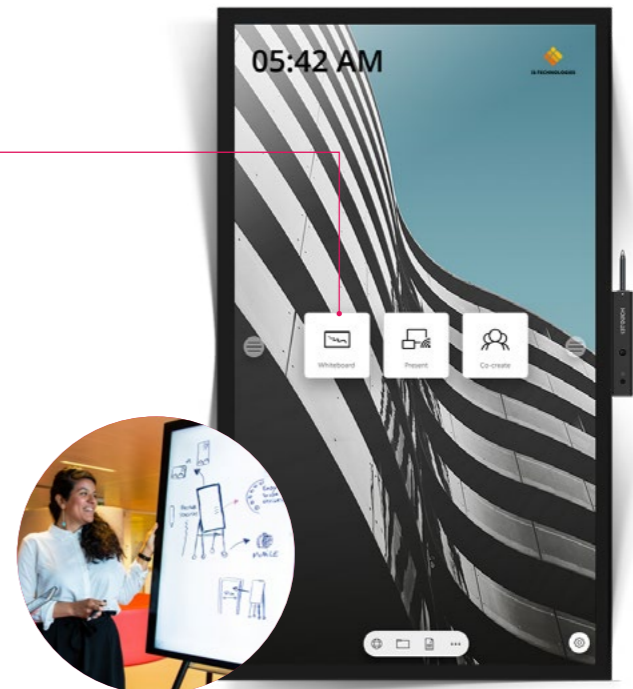
Wenn Sie sich für das Whiteboard STUDIO entscheiden, ist die Anwendung **Whiteboard** sofort geöffnet und betriebsbereit ist, wenn das Display gestartet wird.

## Whiteboard-Funktion starten.

Die Whiteboard-Schaltfläche öffnet ein interaktives Whiteboard, mit dem Sie Notizen machen, Zeichnungen erstellen oder Workshops durchführen können. Die Ergebnisse können schnell und einfach mit allen Teilnehmern geteilt werden.

### WHITEBOARD

1. Tippen Sie auf die Whiteboard-Schaltfläche.
2. Beginnen Sie mit dem Schreiben auf der aktiven Registerkarte.
3. Aktivieren Sie die Schreiboptionen, indem Sie auf den Radierer tippen.

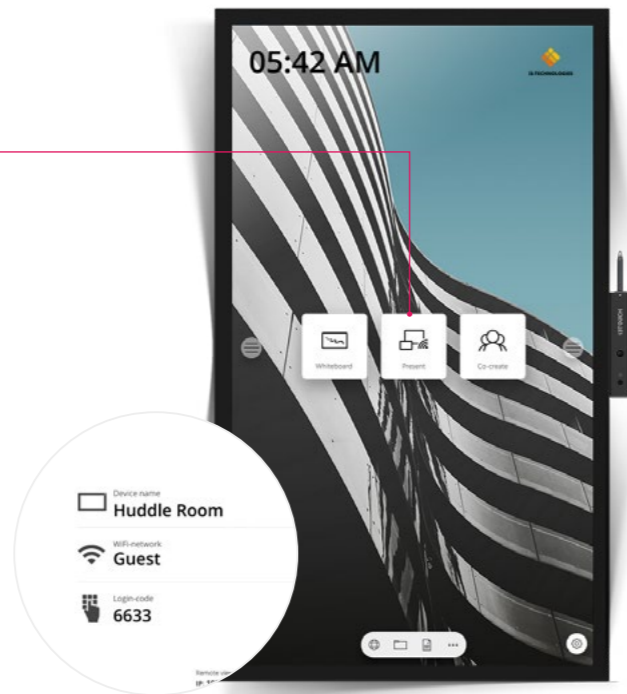


## Drahtlose Bildübertragung.

Inhalte von anderen Geräten können per Knopfdruck auf das Display gestreamt werden. Auch das Umschalten der Quelle auf einen anderen Eingangskanal ist nur einen Klick entfernt.

### PRÄSENTIEREN

1. Klicken Sie auf die Schaltfläche "Präsentieren".
2. Wählen Sie eine Plattform aus.
3. Folgen Sie der Installationsanleitung auf dem Bildschirm.



## Wichtige Informationen zur Garantie.

Wir geben auf unser i3SIXTY PRO standardmäßig eine 5-Jahres-Garantie. Als Bildungseinrichtung können Sie die Garantie kostenlos erweitern.

### GARANTIEERWEITERUNG FÜR SCHULEN

Sie können Ihr Produkt für eine erweiterte Garantie registrieren, wenn Sie eine Bildungseinrichtung sind. Wenn Sie eine Unternehmen sind, wenden Sie sich bitte an Ihren Händler.

Bitte beachten Sie, dass die Garantieverlängerung **innerhalb von 30 Tagen** nach Lieferung des i3-Produkts über das auf dieser Seite angegebene Formular registriert werden muss:

[i3-technologies.com/en/get-support/warranty/](https://i3-technologies.com/en/get-support/warranty/)





**i3-TECHNOLOGIES**