



i3TOUCH ES

Einfach Interaktiv.

Erschwinglich

Sie suchen ein erschwingliches und trotzdem qualitativ hochwertiges Touchdisplay? Die i3TOUCH ES-Serie ist genau das, wonach Sie gesucht haben. Mit seiner intuitiven Benutzeroberfläche, Whiteboard-App, drahtloser Bildübertragung, Kommentar-, Windows Ink- und Browser-Funktion bietet es

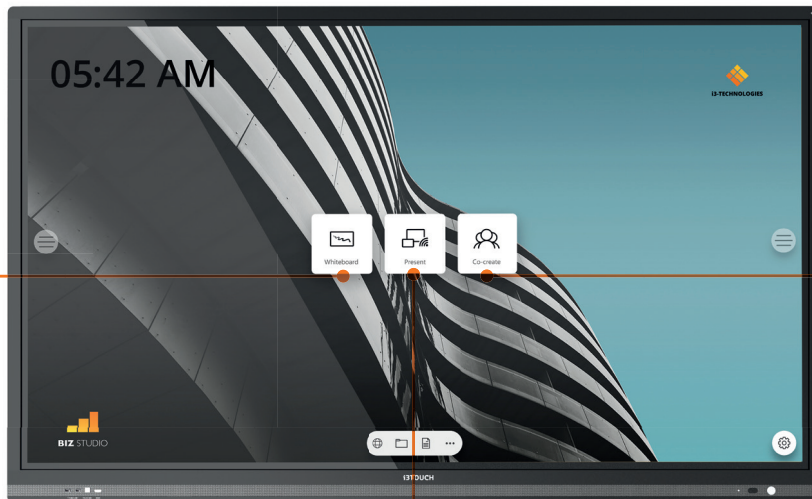
alle Grundfunktionen, die Sie brauchen.

Natürliches Schreibgefühl

Genießen Sie ein perfektes Touch- und Seherlebnis. Dank der weichen Stiftspitze bietet die i3TOUCH ES-Serie ein Schreibgefühl von Stift zu Papier.

Ideen festhalten und teilen.

In der integrierten Whiteboard-Anwendung können Sie Ihre Ideen entwickeln, festhalten und mit anderen teilen. Schnell und einfach per E-Mail, USB oder QR-Code.



Erhältlich mit



Co-create / Learnhub

BIZ Studio Nutzer haben Zugang zu i3CAMPFIRE und EDU Studio Nutzer haben direkten Zugang zu i3LEARNHUB.

Drahtlose Bildübertragung von jedem Gerät.

Sie benötigen keine zusätzliche Hardware. Übertragen Sie Ihren Bildschirm drahtlos auf den i3TOUCH von jedem Gerät



Bildübertragung ohne Aufwand

Teilen Sie Ihren Bildschirm drahtlos mit der i3ALLSYNC-App oder dem neuen i3ALLSYNC-Hardware-Transmitter.



Besonders langlebig

Der i3TOUCH ES wird aus den besten Materialien gefertigt. Der ultraflache Rahmen und die Aluminiumakzente sowie die robuste Verarbeitung sorgen für ein ansprechendes Erscheinungsbild.

sichtbar.



Hochpräzise IR-Technologie

Die i3TOUCH ES-Serie verfügt über eine verbesserte IR-Technologie, die Berührungen und Objekte bis zu 30% genauer und besser als ein herkömmliches IR-Touchdisplay erkennt.



Hervorragendes Touch-Erlebnis

Ein natürliches Schreibgefühl ist eine unserer obersten Prioritäten. Dank der weichen Stiftspitze bietet die i3TOUCH ES-Serie ein Stift-auf-Papier-Schreibgefühl.



Faszinierende Bildqualität

Fesseln Sie das Publikum mit detailreichen 4K-Bildern. Durch das entspiegelte Glas und den optimierten Betrachtungswinkel sind Inhalte für den jeden auf die gleiche Weise



Sicherheit

Der MStar-Chipsatz bietet erweiterte Sicherheit.

PRODUKT INFORMATIONEN
75"
86"
98"

Modellname	i3TOUCH ES75	i3TOUCH ES86	i3TOUCH ES98
Produktserie	i3TOUCH ES - Interactive Flat Panel Displays		

DISPLAY SPEZIFIKATIONEN

Display Technologie	Liquid Crystal Display (LCD) with DirectLED Lighting		
Panel-Typ	IPS-ADS		
Aktiver Bildschirmbereich	1649.66 x 927.94 mm (64.95"x36.53")	1895.04 x 1065.96 mm (74,61"x41,97")	2158.85 x 1214.35mm (84.99' x 47.81')
Display Seitenverhältnis	16:9		
Display Native Auflösung	3840 x 2160 pixels - 4K Ultra High Definition		
Helligkeit (typisch)	400 cd/m ²	450 cd/m ²	460 cd/m ²
Kontrastverhältnis (typisch)	1200:1		
Dynamisches Kontrastverhältnis	4000:1		
Reaktionszeit (typ.)	8 ms		
Pixelpitch	0.429 x 0.429 mm	0.4935 x 0.4935 mm	0.5622 x 0.5622 mm
Bildwiederholungsrate	60 Hz (@ UHD)		
Betrachtungswinkel	178° / 178°		
Lebensdauer (MTBF)	50.000 Stunden		
Farbskala	68% NTSC	70% NTSC	
Farbtiefe	1,073 Milliarden Farben (10 bit)		
Glas	3,2 mm gehärtetes Antireflex-Sicherheitsglas (MOHS 7)		4 mm entspiegeltes gehärtetes Sicherheitsglas (MOHS 7)
Integrierte Lautsprecher	2 x 15 Watt		
Berührungspunkte	20		

ANSCHLUSSMÖGLICHKEITEN

Digitale Audio-Video-Eingänge	3x HDMI 2.0 + 1x DisplayPort 1.2
Digitale Audio-Video-Ausgänge	1x HDMI 2.0
Analoger Audio-Video-Eingang	1x VGA (DB-19) + Audio-Buchse (3,5 mm TRS-Anschluss) 1x AV-Eingang
Analoger Audio-Video-Ausgang	1x AV-Ausgang
Analoger Videoeingang	1x YPbPr
Analoger Audio-Ausgang	1x Audiobuchse (Klinkenstecker)
Digitaler Audio-Ausgang	1x S / PDIF Optisch
USB-Datenanschlüsse	2x USB 2.0 (nur Android)
	2x USB 2.0 (Umschalten über Touch-Ausgang)
Integrierter PC Slot	OPS-PC-Steckplatz (JAE TX24-Anschluss) UHD @ 60Hz
Steuereingang	1x COM DE-9 (RS-232-Standard)
Netzwerk	2 x LAN: RJ-45-Anschluss (100 Mbit / s)
Steuereingang	1x COM DE-9 (RS-232-Standard)
	LAN: RJ-45-Anschluss (100 Mbit / s)
Netzwerk	Wi-Fi: 2.4 / 5 GHz (802.11 a/b/g/n/ac)

BETRIEBSFUNKTIONEN

Betriebssystem	Android 8 Oreo
	CPU : ARM A73 +A53
	Clock speed : 1.5 GHz
	Cores : 4
	Architektur
GPU : Mali G51	RAM : 3 GB DDR4
	ROM : 32 GB
	Chipset : MSD8386
	Technologie: V-Sense Infrarot-Berührungserkennung
Interaktiver Touch	Auflösung: 32768 x 32768
	Genauigkeit: 1 mm
	Reaktionszeit: < 10 ms
	Anschluss: 2x USB-B 2.0
	Verbindungsprotokoll: HID-Standard (Human Interface Device)

Unterstützte Kompatibilität	Windows, Android, Macintosh OS X, Linux, Chrome OS
Maximale Betriebsstunden	18 Stunden / Tag

PHYSIKALISCHE EIGENSCHAFTEN	75"	86"	98"
Produktabmessungen	1742x1061x104mm	1996x1207x112mm	2245x1341x109mm
Produktgewicht (netto)	53,70kg	73,4kg	113kg
Verpackungsgröße	1860x280x1170mm	2211x280x1370mm	2525x1750x435mm
Verpackungsgewicht	72,00kg	96,45kg	165kg
Montagestandard	VESA 600x400 (M8)	VESA 700x400 (M8)	VESA 800x600 (M8)
Farbe	Rahmen schwarz, Gehäuse schwarz		

GARANTIE	
Standardgarantie	3 Jahre
Erweiterte Garantie (optional)	für Bildungseinrichtungen: 5 Jahre (bei Registrierung)
	für Unternehmen: 5 oder 7 Jahre (käuflich)

ZUBEHÖR	
inklusive	Benutzerhandbuch, Fernbedienung, Netzkabel, HDMI-Kabel, USB-Kabel, 2x passiver Stift, Wandhalterung
Optional	USB WiFi Dongle

VORSCHRIFTEN	
Produkttypgenehmigung	CE, FCC

SOFTWARE EIGENSCHAFTEN	
Benutzeroberfläche	EDU/BIZ Studio
Whiteboarding Software	i3NOTES Whiteboarding
Annotation Software	i3OVERLAY Bildschirm Annotations App
Screenecasting-Software	i3ALLSYNC Drahtlose Präsentations-App

ELEKTRISCHE EIGENSCHAFTEN	
Netzspannung	100 ~ 240 Volt - 50/60 Hz
Energieverbrauch	200 Watt 243 Watt 360 Watt

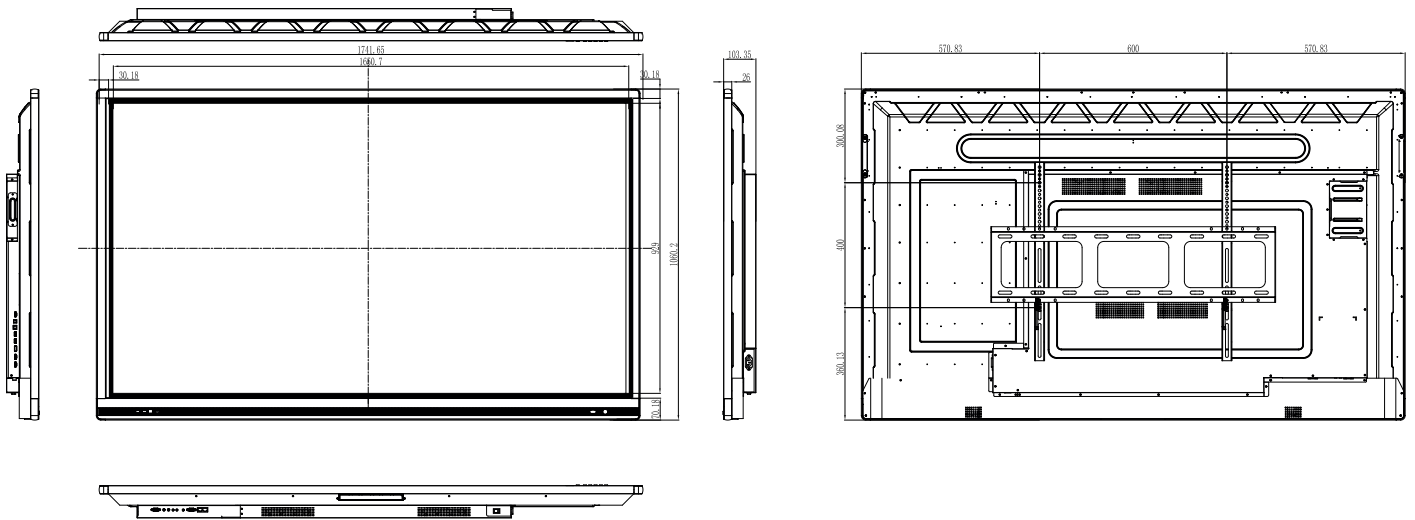
UMWELTBEDINGUNGEN	
Betriebstemperatur	0° C to 40° C
Betriebsfeuchtigkeit	10% bis 90% relative Luftfeuchtigkeit nicht kondensierend
Lagertemperatur	-20° C to 40° C
Lagerfeuchtigkeit	10% bis 90% relative Luftfeuchtigkeit nicht kondensierend
Maximale Betriebshöhe	5.000 Meter

i3ALLSYNC ANFORDERUNGEN			
Anforderungen an Client-Laptops und mobile Geräte			
	Laptops & Tablet PCs	iPads, iPhones & iPods	Android Tablets & Phones
Betriebssystem	Windows 10 oder neuer OSX 10.10 oder höher	iOS Version 8.0 oder höher	Android 6.0 oder höher
Mindestanforderung	Intel Core 2Duo , 2.3Ghz, 2GB RAM, Equivalent specification to AMD's CPU	iPad 3 / iPhone 5 oder höher	Smartphones/Tablets mit Android 6.0 oder höher

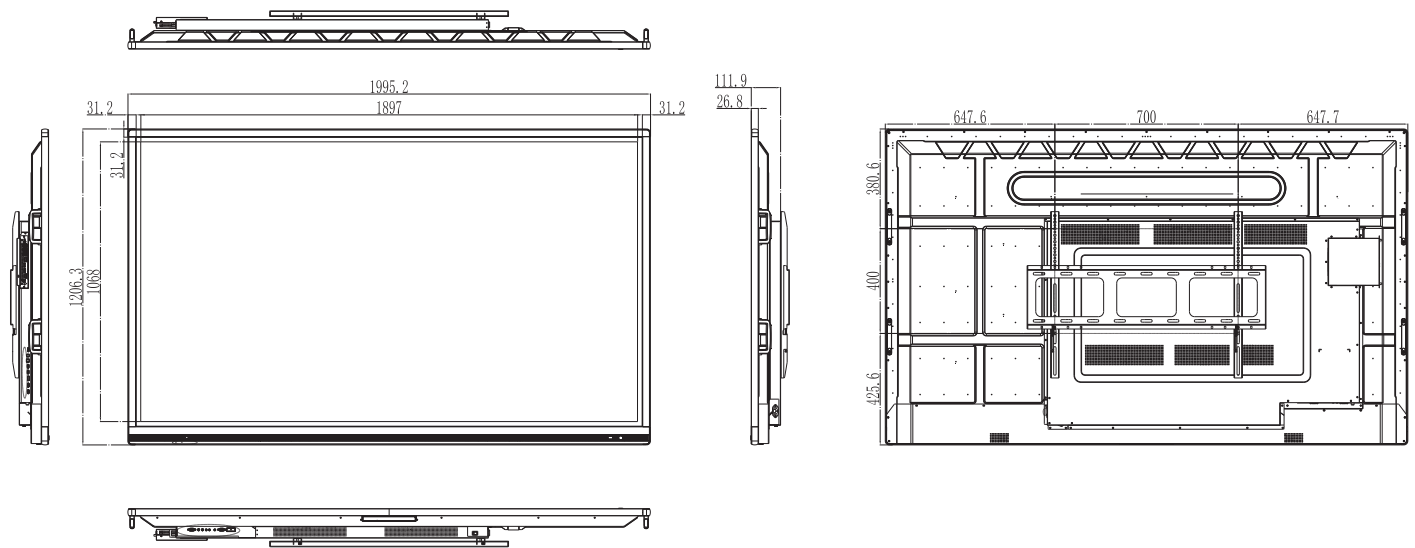
NETZWERKANFORDERUNGEN	
Netzwerk- und Internetzugangs	Wenn i3ALLSYNC in einem vorhandenen Netzwerk bereitgestellt wird, benötigen der Host-PC und die Clients eine drahtgebundene oder drahtlose Netzwerkverbindung mit einer Mindestbandbreite von 20 Mbit/s. Beim Ausführen von HD-Inhalten ist eine Mindestbandbreite von 50 Mbit/s erforderlich. Wie bei jeder Netzwerkanwendung hängt die Gesamtleistung von der verfügbaren Bandbreite ab. Ein Internetzugang ist auch erforderlich, um die i3ALLSYNC Empfänger- App zu aktualisieren.

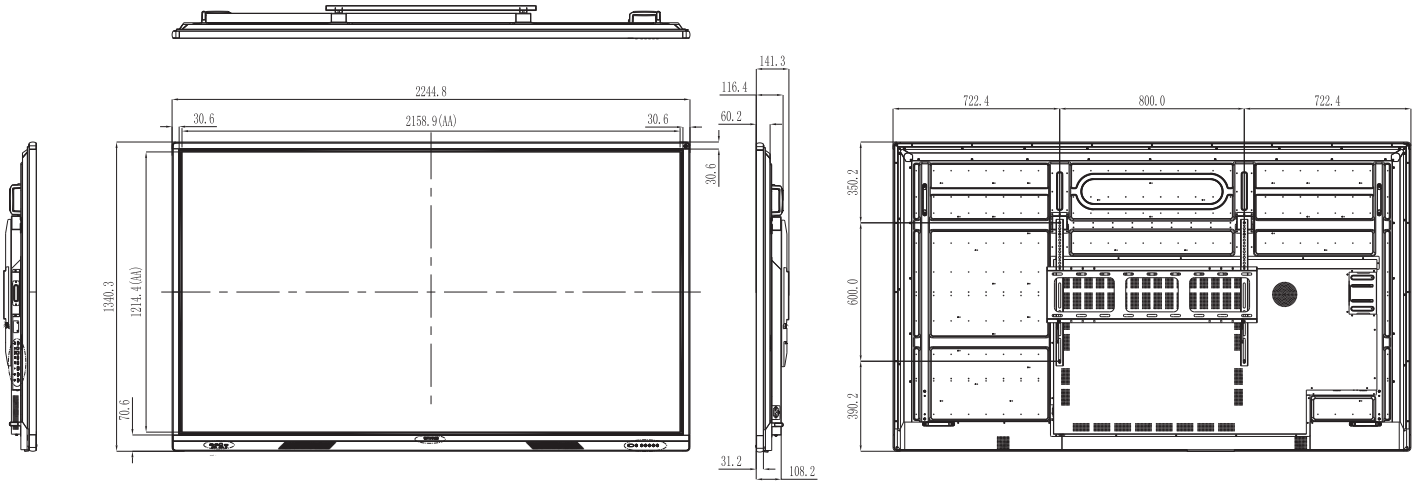
FUNKTIONALITÄT	
<ul style="list-style-type: none"> - Bildschirmspiegelung von jedem Gerät (mit Mindestanforderungen) - FHD Auflösung - Drahtlose Touchfunktion für Windows und Mac OS. 	<ul style="list-style-type: none"> - Unterstützt 6 geteilte Bildschirme beim Spiegeln. - Support AirPlay, und Google Cast - Die i3ALLSYNC-App ist im Apple Store, im Play Store und auf i3-allsync.com erhältlich. - i3ANNOTATE auf allen Bildern und speichern Sie Ihre Inhalte in der i3NOTES Whiteboarding App

75"



86"





Wandhalterung

