



i3TOUCH X-ONE

Rendimiento interactivo.

La pantalla i3TOUCH de gama alta con mayor rendimiento hasta la fecha. El i3TOUCH X-ONE funciona más rápido que cualquier pantalla interactiva que hayas visto antes.

Todo lo que necesita ya está a bordo del i3TOUCH X-ONE con i3STUDIO. i3STUDIO es la suite de software gratuita lista para usar que le permite compartir su contenido, dar una presentación sobresaliente, pizarra en su lienzo infinito o anotar directamente en su navegador y presentación. Pensamos en todo para que no se preocupe por nada.

Vaya directamente a las cosas que más importan. Android 11 está optimizado para la forma en que usa su i3TOUCH X-ONE, que le brinda potentes controles de dispositivos y formas más fáciles y rápidas de hacer el trabajo.

Desarrollado por
Android 11

65"

75"

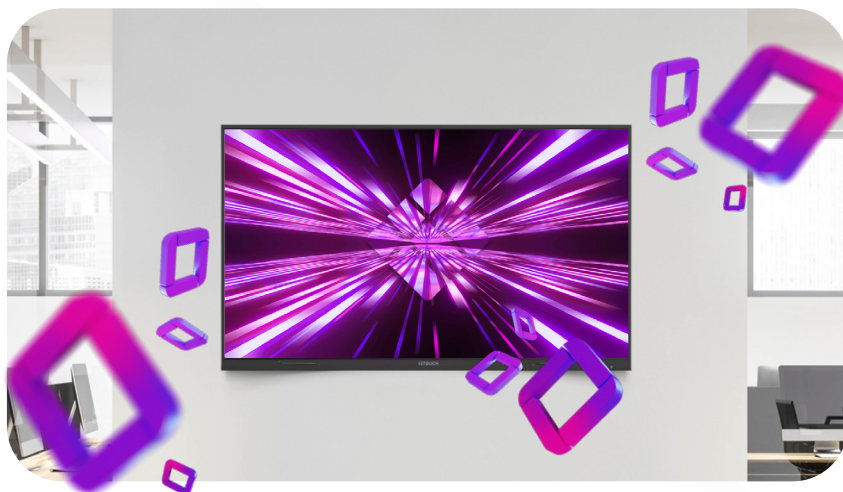
86"

i3TOUCH X-ONE

Descubra las características

Trabaje a la velocidad del pensamiento.

El i3TOUCH X-ONE tiene la potencia y la velocidad para mantenerlo en marcha. Con Android 11 y 8 GB de RAM optimizados para la forma en que usa su i3TOUCH, tiene potentes controles de dispositivos y formas más fáciles y rápidas de presentar, navegar y mucho más al alcance de su mano.



Táctil irresistible.

Un toque natural y una experiencia de escritura son nuestras prioridades. Gracias a la tecnología de unión óptica podemos lograr una sensación de lápiz a papel. Por supuesto, incorporamos un borrador y un lado de escritura al bolígrafo para una escritura conveniente e intuitiva.

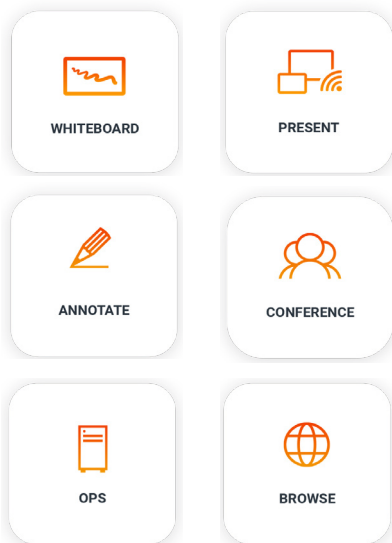
Conéctese a las posibilidades.

Utilice los altavoces y la cámara de la pantalla interactiva conectando su computadora portátil a la pantalla con un cable USB-C. Solo un cable para audio, video, alimentación y tacto. Disfrute de tener acceso a todas las herramientas conectadas a la pantalla, como la cámara web o el micrófono, directamente desde su computadora portátil.





i3STUDIO



Software gratuito incluido.

Nuestras pantallas interactivas son alimentadas por i3STUDIO – nuestra suite de software **gratuita preinstalada** que incluye: **pizarra, anotación, inalámbrica presentación, videoconferencias.**

i3STUDIO le da acceso a sus aplicaciones favoritas y navegador de Internet con solo **uno** toque en la interfaz intuitiva. Con una plataforma OTA de última generación, puede estar seguro de que su dispositivo siempre está actualizado con el firmware más reciente. Todo esto está incluido en i3STUDIO con **actualizaciones gratuitas, para siempre.**



Set completo para un gran rendimiento

i3STUDIO se basa en una arquitectura técnica completamente nueva y preparada para el futuro con capacidades de administración mejoradas que incluyen: sistema de notificación y mensajería, soporte integrado y actualizaciones OTA.



Aplicaciones útiles al alcance de su mano

Las aplicaciones en las que confía a diario están disponibles en i3STORE. Utilizando el entorno seguro, puede navegar, instalar, actualizar y realizar un seguimiento de sus aplicaciones en i3STUDIO. PowerPoint, Word, Zoom, señalización digital y más.



Actualizaciones gratuitas de por vida

Actualizaciones automáticas gratuitas para siempre. Sin tarifas de suscripción, actualizaciones sin complicaciones y un proceso de actualización sin problemas, todo por aire. Siempre usará la última versión del software, incluso si compró su dispositivo hace años.

i3TOUCH X-ONE

Productos compatibles



i3RDM

Administrar, mantener y monitorear su flota de pantallas interactivas desde cualquier lugar y en cualquier momento.



i3CAIR

El sensor de calidad del aire i3CAIR puede monitorear la calidad del aire de su espacio de trabajo o aula y activar alertas cuando las habitaciones necesitan ser ventiladas.



i3CAMERA PRO

Cámara de videoconferencia 4K con ángulo amplio de 120°, micrófono omnidireccional y soporte para poca luz.

i3TOUCH X-ONE

Especificaciones del producto



Trabaje más rápido

Aproveche el avanzado motor Octa-core de Android porque cuanto más potente y actualizado sea su procesador, más rápido podrá completar sus tareas su pantalla. Al obtener un procesador más potente, puede ayudarlo a trabajar más rápido.



Botón multifunción

Defina sus acciones favoritas en un botón de hardware. Se puede establecer para congelar la imagen, tomar una captura de pantalla, cambiar a su fuente de entrada de vídeo preferida y mucho más.



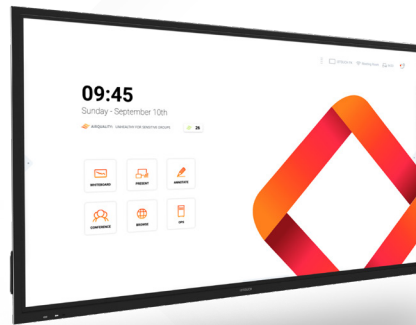
i3STUDIO

Nuestras pantallas interactivas están preinstaladas con i3STUDIO. i3STUDIO ofrece todo lo que necesita para lograr su mejor lección, presentación o sesión de lluvia de ideas. Deje a su audiencia deslumbrada.



Un solo cable

Utilice los altavoces y la cámara de la pantalla i3TOUCH conectando su portátil a la pantalla con un cable USB-C. Incluso hay dos entradas USB-C. Uno para audio, vídeo, alimentación y tacto, y otro para audio, vídeo y tacto.



Audio que llena las habitaciones

El avanzado sistema de audio provee un sonido fuerte y con cuerpo que es capaz de llenar toda una habitación. Maneja bajos, medios y agudos con competencia, gracias al subwoofer integrado. Simplemente disfrute del audio premium durante su presentación o videoconferencia.



Multitarea

Soporta el modo de pantalla dividida que le permite dos aplicaciones al mismo tiempo en su i3TOUCH X-ONE.



Claridad mejorada

La unión óptica proporciona muchos beneficios, incluida la claridad y la visibilidad mejoradas, la robustez, la disipación de calor mejorada y la experiencia táctil más precisa.



Reducción de la fatiga ocular

Con el modo DC Dimming, un filtro de luz azul y un revestimiento antideslumbrante, el i3TOUCH X-ONE ofrece la mejor experiencia de visualización de su clase que reduce enormemente la fatiga ocular. Certificado por TÜVRheinland.

PROPIEDADES DE VISUALIZACIÓN

65"

75"

86"

	65"	75"	86"
Nombre del modelo	i3TOUCH X-ONE 65	i3TOUCH X-ONE 75	i3TOUCH X-ONE 86
Serie de productos	Serie i3TOUCH X-ONE - Pantallas de pizarra digital interactiva		
ID de Producto	10010312	10010313	10010314

ESPECIFICACIONES DE PANTALLA

Tecnología de la pantalla	Liquid Crystal Display (LCD) con retroiluminación Direct-LED		
Tipo de panel	IPS-ADS		
Relación de aspecto de la pantalla	16:9		
Resolución nativa de la pantalla	3840 x 2160 píxeles - 4K Ultra alta definición		
Brillo (típico)	4 00 cd/m ²		
Brillo (máximo)	4 50 cd/m ²		
Relación de contraste (típica)	1200:1		
Relación de contraste dinámico	4000:1		
Ángulo de visión	178° / 178°		
Profundidad de color	1.07 mil millones de colores (10 bits)		
Tiempo de respuesta (tip.)	8 ms		
Frecuencia de actualización	60 Hz (@ UHD)		
Tamaño de píxel	0.372 x 0.372 mm	0.429 x 0.429 mm	0.4935 x 0.4935 mm
Cristal protector	Vidrio de seguridad antirreflejo templado de 2.7 mm (MOHS 7)		
Panel MTBF	50,000 hours		
Unión del panel-vidrio	Enlace óptico (sin espacio de aire)		
Sensores	Sensor de luz ambiental y sensor de movimiento		
Orientación soportada	Paisaje		

CONECTIVIDAD

Entradas digitales de audio y video	2x HDMI 2.0, incl CEC, ARC
	1 x DisplayPort 1.2
Puertos de audio-video-datos digitales	1x USB 3.0 tipo C, incluye carga PowerDelivery de 65 W, modo alternativo DP y datos USB
	1x USB 3.0 Tipo C + PD 60W Carga
Salida digital de audio y video	1x HDMI 2.0
Salida de audio digital	1x S/PDIF óptico
Puertos de datos USB	2x USB 3.0 Tipo A (conmutación mediante entrada táctil)
	1x USB 3.0 Tipo A (Android)
Ranura para PC integrada	Ranura OPS-PC (conector JAE TX24) UHD
Entrada de control	1x COM DE-9 (estándar RS-232)
Conectividad de red	2x LAN: Conector RJ-45 (1000 Mbit/seg)
	Wi-Fi 5 = 802.11ac
Salida de audio analógica	1x Audio Jack 3.5 mm TRS

ESPECIFICACIONES OPERATIVAS

Sistema operativo	Android 11
Arquitectura	CPU : ARM A73 (4 núcleos) + A53 (4 núcleos)
	Velocidad del reloj : 2.8 GHz
	Núcleos : 8
	GPU : Mali G52
	RAM : 8 GB DDR4
	ROM : 32 GB
Toque interactivo	Tecnología: reconocimiento táctil infrarrojo V-Sense
	Resolución : 32768 x 32768
	Precisión: 1 mm
	Tiempo de respuesta: <10 ms
	Conexión : 3x USB-B 3.0
	Protocolo de conexión: HID (Dispositivo de interfaz humana)
	Puntos de contacto: 40 puntos multitáctiles simultáneos
Horas máximas de funcionamiento	18 horas / día
Altavoces	2x 20 Vatios
Subwoofer	15 Vatios

PROPIEDADES FÍSICAS

Dimensiones del producto	1518 x 905 x 115 mm	1740 x 1030 x 115 mm	1986 x 1169 x 115 mm
Patrón de montaje VESA	600x400	800x400	800x400
Peso neto del producto	40 kg	51 kg	65 kg
Dimensiones empaçado	1640 x 221 x 1036 mm	1859 x 227 x 1153 mm	2119 x 227 x 1270 mm
Peso bruto empaçado	51 kg	67 kg	82 kg

GARANTÍA

Garantía estándar	5 años
Garantía extendida	para entidades educativas: 8 años (mediante registro) para entidades corporativas: 8 años (disponible para la compra)

ACCESORIOS

Incluido	MANUAL DE USUARIO
	EU Cable de energía 4.5m, US Cable de energía 1.8m, UK Cable de energía 1.8m
	USB-C 3.1 Cable 3m
	HDMI Cable 3m
	USB-Touch Cable 3m
	Control remoto
	2 x lápiz pasivo
	Soporte de pared

INFORMACIÓN REGLAMENTARIA

Aprobación de tipo de producto	CE, FCC
--------------------------------	---------

FUNCIONES DE SOFTWARE

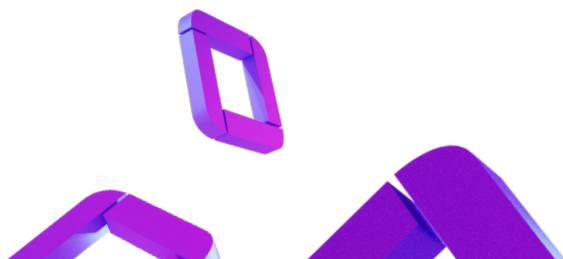
Interfaz de usuario	i3STUDIO (Lanzador totalmente personalizable)
Software pizarras blancas	i3WHITEBOARD
Software de anotación	i3WHITEBOARD
Software de screencasting	i3ALLSYNC aplicación de presentación inalámbrica
Sistema operativo	Android 11
Soporte de actualización	OTA (Over-the-Air)
Navegador web	Chromium
Apoyo	Apple Airplay & Google Chromecast
Conferencias	Zoom, WebEx, o basado en navegador
App Store	i3STORE (possibilité de télécharger et d'installer des applications)
Soporte remoto	Capacidad para ofrecer asistencia remota (requiere licencia i3RDM)

PROPIEDADES ELÉCTRICAS

Entrada de alimentación	100 ~ 240 voltios - 50/60 Hz		
Consumo de energía	133 Watt	150 Watt	168 Watt
Funciones adicionales de ahorro de energía.	Ajuste automático del brillo mediante el sensor de luz ambiental		

Condiciones ambientales

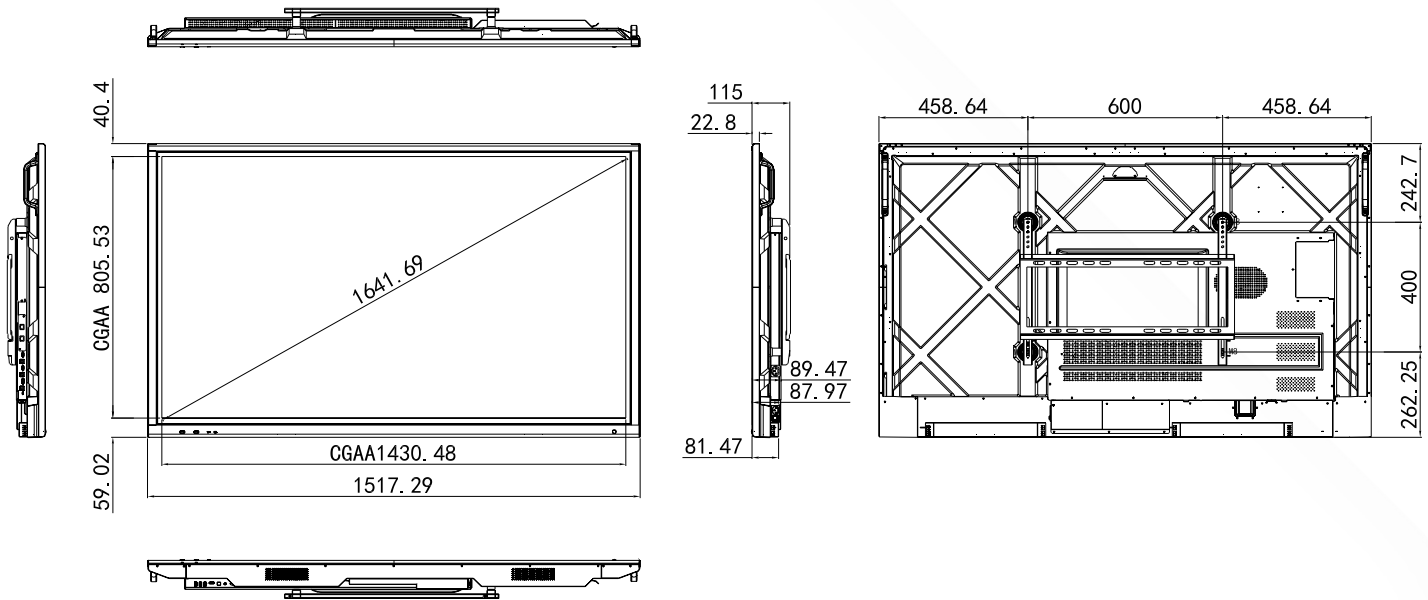
Temperatura de funcionamiento	0° C to 40° C
Humedad de funcionamiento	10% a 90% HR sin condensación
Altitud operacional máxima	5,000 metros
Temperatura de almacenamiento	-20° C to 40° C
Humedad de almacenamiento	10% a 90% HR sin condensación



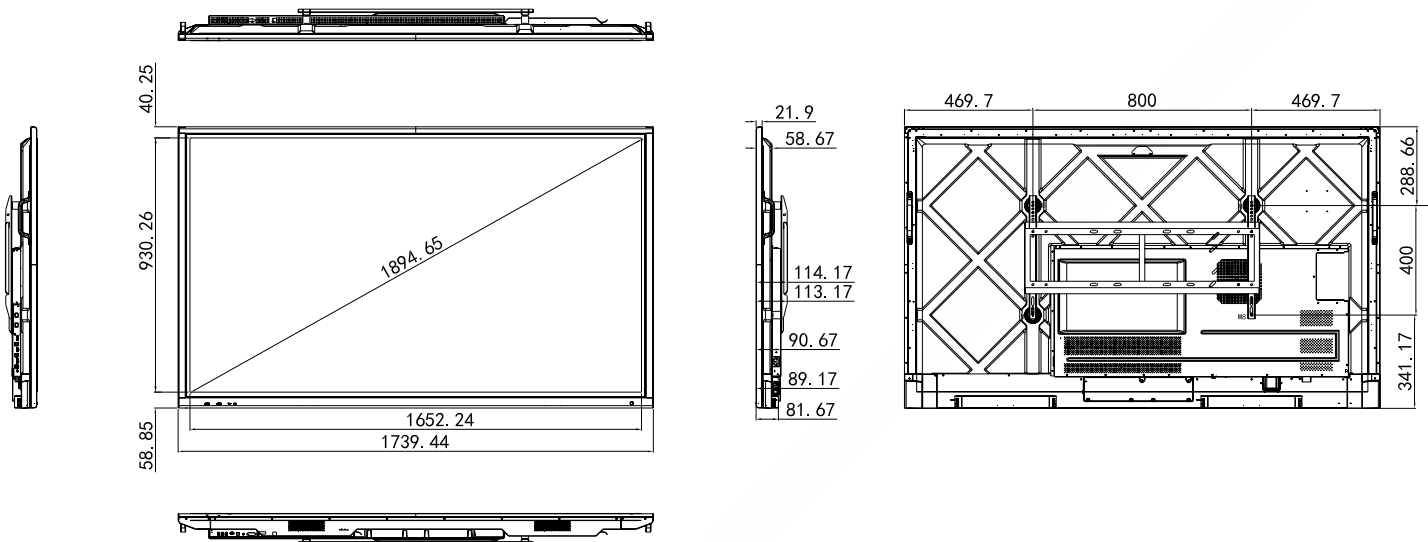
i3TOUCH X-ONE

Dibujos Tecnicos

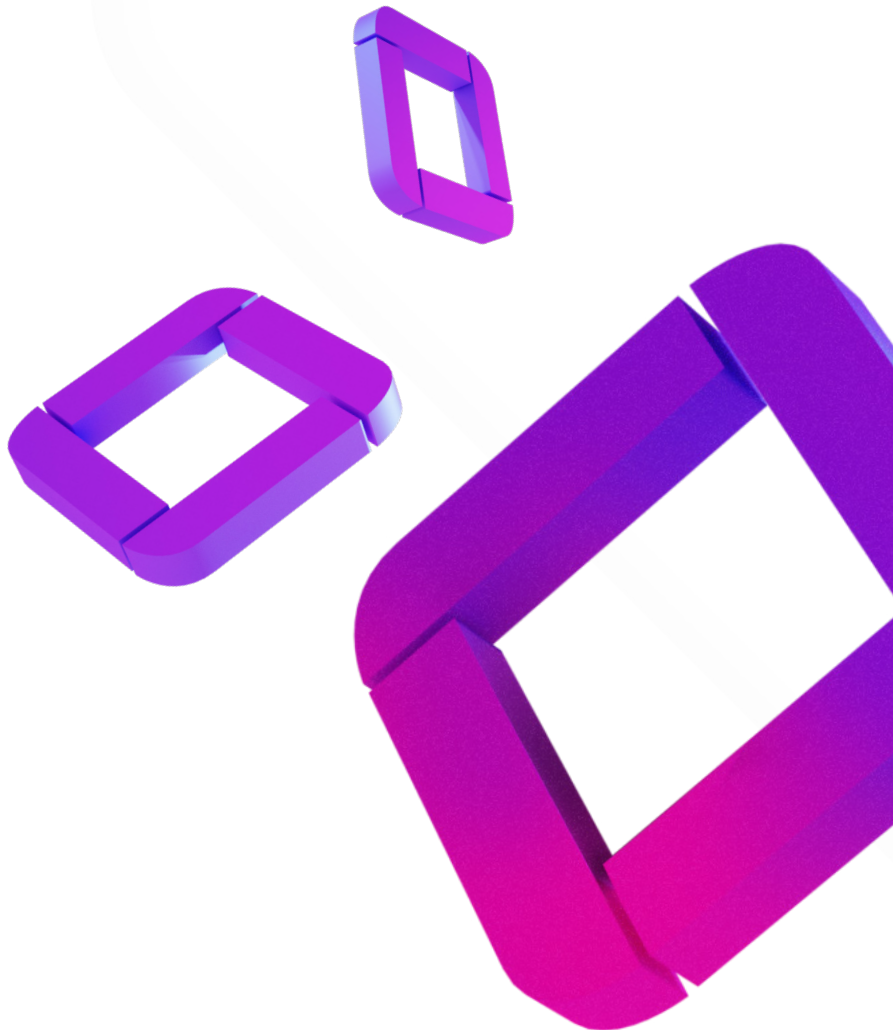
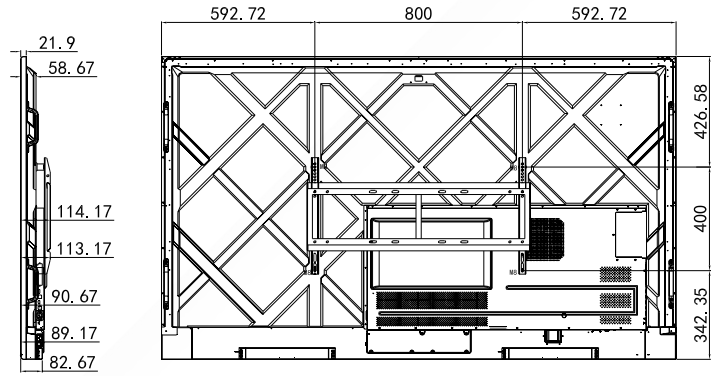
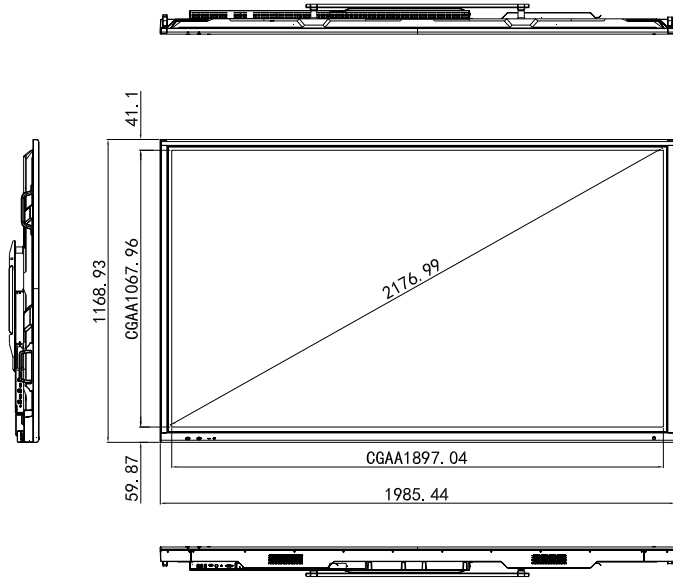
X-ONE 65"

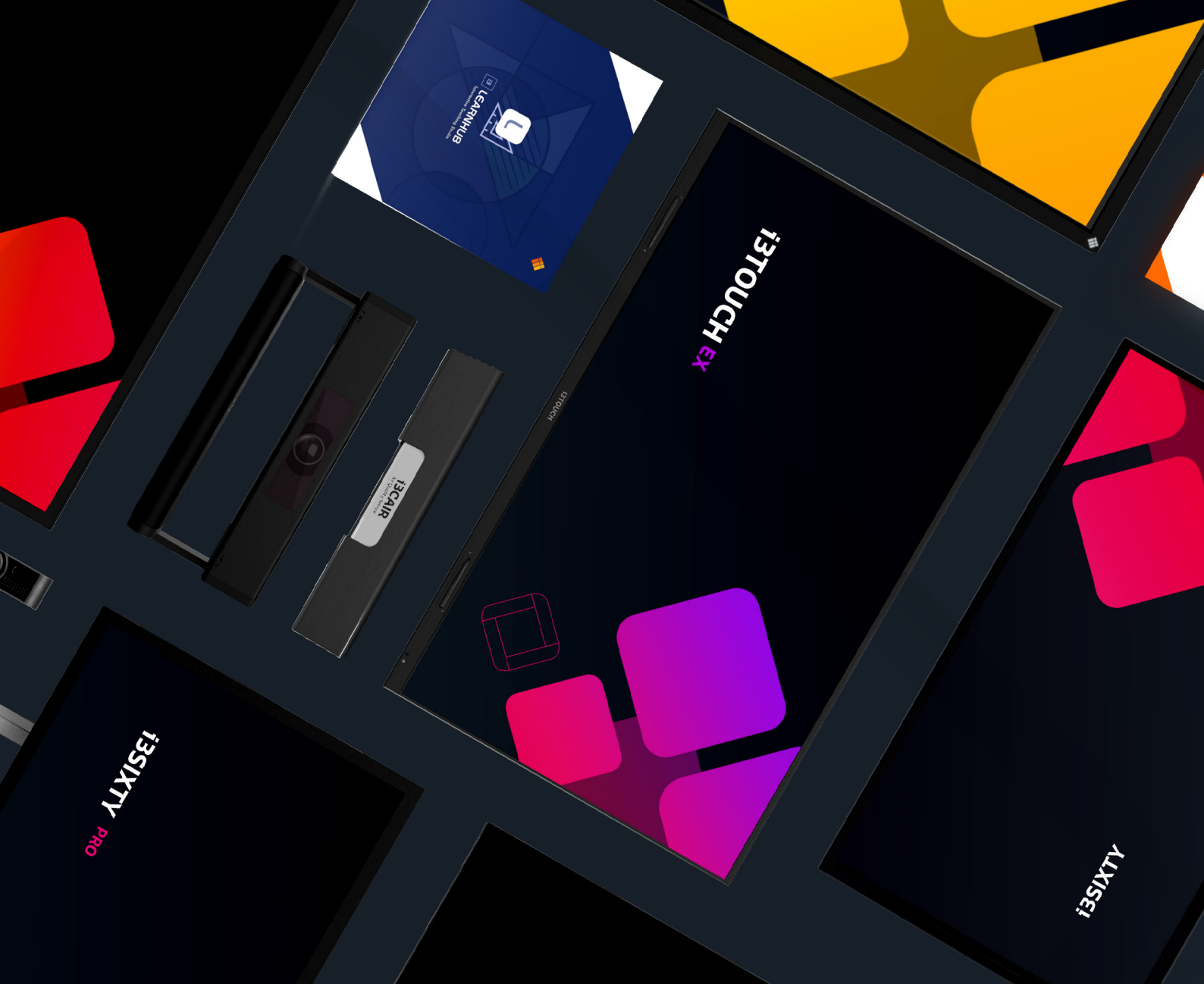


X-ONE 75"



X-ONE 86"





¿Quiere saber más?

i3-TECHNOLOGIES HQ
Kleine Schaluinweg 7
3290 Diest
BÉLGICA

+32 56 31 34 15
info@i3-technologies.com



i3-TECHNOLOGIES