



# i3TOUCH X-ONE

## Performance interactive.

L'écran i3TOUCH haut de gamme le plus performant du marché. L'i3TOUCH X-ONE fonctionne plus rapidement que tout autre écran interactif à ce jour.

Avec i3STUDIO, tout ce dont vous avez besoin est déjà sur l'i3TOUCH X-ONE. Notre suite logicielle gratuite prête à l'emploi vous permet de partager vos contenus, réaliser une présentation époustouflante, prendre des notes sur un tableau blanc infini ou d'annoter directement pages web et présentations. Nous avons pensé à tout pour vous faciliter la tâche.

Accédez directement à l'essentiel. Android 11 est optimisé pour s'adapter à votre utilisation de l'i3TOUCH X-ONE, et vous offrir des outils de contrôles puissants et des moyens plus simples et plus rapides pour accomplir vos tâches.

Optimisé par  
**Android 11**

65"

75"

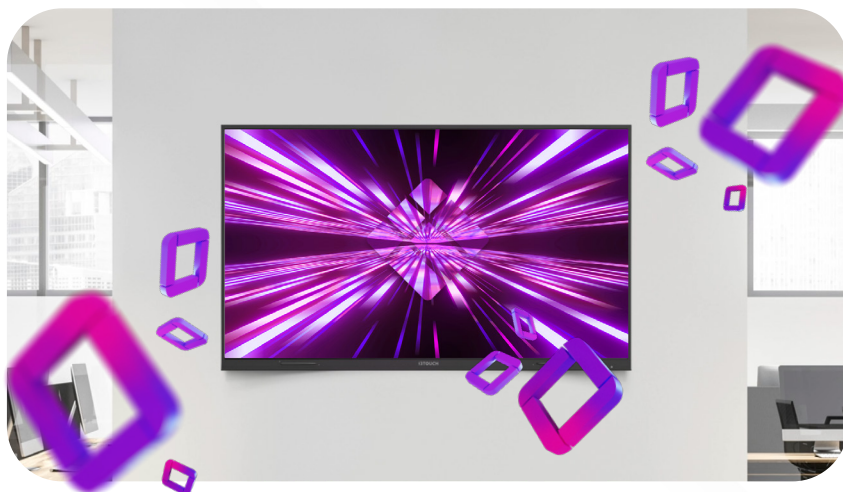
86"

# i3TOUCH X-ONE

Découvrir ses fonctionnalités

## Travailler à la vitesse de la pensée.

L'i3TOUCH X-ONE est doté de la puissance et la vitesse nécessaires pour vous faire avancer. Avec Android 11 et 8 GB de RAM optimisés pour votre utilisation de l'i3TOUCH X-ONE, des outils de contrôle puissants et des moyens plus simples et plus rapides pour présenter, naviguer et bien plus encore, sont à portée de main.



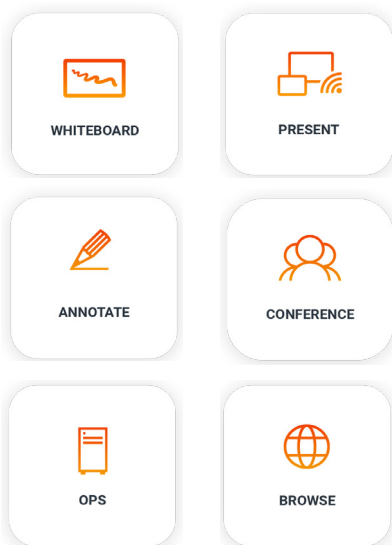
## Expérience tactile irrésistible.

Vous garantir un tactile naturel et une expérience d'écriture sont nos priorités absolues. La technologie de collage optique nous permet de vous offrir une expérience d'écriture naturelle. Nous avons bien entendu incorporé une gomme au stylo, pour une plus grande efficacité et une écriture pratique et intuitive.

## Explorer ses possibilités.

Connectez votre ordinateur portable à l'écran avec un câble USB-C pour utiliser les haut-parleurs et la caméra de l'écran interactif. Un seul câble pour l'audio, la vidéo, l'alimentation et le tactile. Accédez à tous les outils connectés à l'écran, comme la webcam ou le micro, directement depuis votre ordinateur portable.





## Logiciel gratuit inclus.

Nos écrans interactifs sont optimisés par i3STUDIO - notre **suite logicielle gratuite préinstallée** qui comprend: **tableau blanc, annotation, présentation sans fil, vidéoconférence** .

Avec i3STUDIO, accédez à vos applications et à votre navigateur préférés **en touchant simplement** l'interface intuitive. Avec une plateforme OTA de pointe, votre appareil sera toujours à jour avec le dernier firmware. Toutes ces fonctionnalités sont incluses dans i3STUDIO avec des **mises à jour gratuites à vie**.



## Une solution complète pour de meilleures performances

i3STUDIO repose sur une architecture technique entièrement nouvelle et évolutive, avec des capacités de gestion améliorées, notamment : un système de notification et de messagerie, un support intégré et des mises à jour OTA.



## Des applications incontournables à portée de main

Les applications sur lesquelles vous comptez au quotidien sont disponibles sur i3STORE. En utilisant cet environnement sécurisé, vous pouvez parcourir, installer, mettre à jour et suivre vos applications sur i3STUDIO. PowerPoint, Word, Zoom, affichage numérique et plus encore.



## Mises à jour gratuites à vie

Mises à jour automatiques gratuites à vie. Aucun frais d'abonnement, des mises à jour OTA sans soucis et un processus de mise à jour transparent.

Vous bénéficierez toujours de la dernière version du logiciel, même si vous avez acheté votre appareil il y a plusieurs années.

# i3TOUCH X-ONE

Produits compatibles



## i3RDM

Gérer, maintenir et surveiller votre parc d'écrans interactifs où que vous soyez et à tout moment.



## i3CAIR

Le capteur de qualité de l'air i3CAIR peut mesurer la qualité de l'air de votre espace de travail ou votre salle de classe et déclencher des alertes lorsque les pièces doivent être ventilées.



## i3CAMERA PRO

Caméra de vidéoconférence 4K avec grand angle de 120°, microphone omnidirectionnel et prise en charge de la faible luminosité.



# i3TOUCH X-ONE

## Caractéristiques



### Travailler plus vite

Tirez parti du moteur avancé Android Octa-core : plus votre processeur est puissant et mis à jour, plus votre écran accomplira ses tâches rapidement. Avec un processeur plus puissant, vous pourrez travailler plus efficacement.



### Bouton multifonction

Paramétrez vos actions préférées à l'aide du bouton matériel. Réglez-le pour figer l'image, effectuer une capture d'écran, basculer sur votre source d'entrée vidéo préférée et plus encore.



### i3STUDIO

i3STUDIO est préinstallé sur nos écrans interactifs. Notre suite fournit tout ce dont vous avez besoin pour réussir vos leçons, argumentaires, présentations ou sessions de brainstorming. Quittez la salle satisfait.



### Un seul câble

Utilisez les haut-parleurs et la caméra de l'écran i3TOUCH en connectant votre ordinateur portable à l'écran avec un câble USB-C. Il existe même deux entrées USB-C : une pour l'audio, la vidéo, l'alimentation et le tactile, et une pour l'audio, la vidéo et le tactile.



### Un son enveloppant

Le système audio avancé produit un son puissant et enveloppant, capable de remplir une pièce entière. Il gère avec brio les basses, les médiums et les aigus grâce à son caisson de basses intégré. Profitez d'un son de qualité lors de vos présentations ou vidéoconférences.



### Multifonction

Prend en charge le mode écran partagé, ce qui vous permet d'utiliser deux applications simultanément sur votre i3TOUCH X-ONE.



### Clarté améliorée

Le collage optique offre de nombreux avantages : clarté et visibilité améliorées, solidité, ainsi qu'une meilleure dissipation de la chaleur et une expérience tactile des plus précises.



### Réduction de la fatigue oculaire

Avec le mode DC Dimming, un filtre de lumière bleue et un revêtement antireflet, l'i3TOUCH X-ONE offre une expérience visuelle exceptionnelle qui réduit considérablement la fatigue oculaire. Certifié par TÜV Rheinland.

## PROPRIÉTÉS DE L'ÉCRAN

65"

75"

86"

Nom du modèle	i3TOUCH X-ONE 65	i3TOUCH X-ONE 75	i3TOUCH X-ONE 86
Série	Série i3TOUCH X-ONE - Écrans pour tableaux blancs numériques interactifs		
ID Produit	10010312	10010313	10010314

## CARACTÉRISTIQUES DE L'ÉCRAN

Technologie	Écran à cristaux liquides (LCD) avec rétro-éclairage Direct-LED		
Type de panneau	IPS-ADS		
Rapport de forme	16:9		
Résolution native	3840 x 2160 pixels - 4K Ultra Haute Définition		
Luminosité (typique)	400 cd/m <sup>2</sup>		
Luminosité (maximum)	450 cd/m		
Rapport de contraste (typique)	1200:1		
Rapport de contraste dynamique	4000:1		
Angle de vision	178° / 178°		
Profondeur de couleur	1,07 milliard de couleurs (10 bit)		
Temps de réponse (typique)	8 ms		
Fréquence de rafraîchissement	60 Hz (@ UHD)		
Pas de pixel	0.372 x 0.372 mm	0.429 x 0.429 mm	0.4935 x 0.4935 mm
Dalle	Verre trempé de sécurité anti-reflet de 2.7 mm (MOHS 7)		
Temps moyen entre défaillances	50 000 heures		
Collage de panneaux en verre	Collage optique (aucune couche d'air)		
Capteurs	Capteurs de luminosité ambiante et de mouvement		
Orientation prise en charge	Paysage		

## CONNECTIVITÉ

Entrées audio et vidéo numériques	2 x HDMI 2.0 incl CEC, ARC
	1x DisplayPort 1.2
Ports de données audio-vidéo numériques	1x USB 3.0 Type C, y compris charge PowerDelivery 65W, DP en mode alternatif et données USB
	1x USB 3.0 Type C, y compris DP en mode alternatif et données USB
Sortie audio et vidéo numériques	1 x HDMI 2.0
Sortie audio numérique	1x S/PDIF optique
Ports USB	2x USB 3.0 Type A (commutation via entrée tactile)
	1x USB 3.0 Type A (Android)
Module PC intégré	1x module PC OPS (connecteur JAE TX24) UHD
Entrée de contrôle	1 x COM DE-9 (RS-232 standard)
Connectivité du réseau	2x LAN : connecteur RJ-45 (1000 Mbit/sec)
	Wi-Fi 5 = 802.11ac
Sortie audio analogique	1x Audio Jack 3.5 mm TRS

## FONCTIONNEMENT

Système d'exploitation	Android 11
Architecture	CPU : ARM A73 (4 cœurs) + A53 (4 cœurs)
	Vitesse d'horloge : 1,5 GHz
	Cœurs : 8
	GPU : Mali G52
	RAM : 8 GB DDR4
	ROM : 32 GB
Tactile interactif	Technologie : V-Sense à reconnaissance tactile infrarouge
	Précision : 1 mm
	Temps de réponse : < 10 ms
	Connexion : 3x USB-B 3.0
	Protocole de connexion : HID (Human Interface Device)
	Points de contact : 40 points multi-touch simultanés
Durée de fonctionnement quotidien maximale	18 heures / jour
Haut-parleurs	2x 20 Watt
Caisson de basse	15 Watt

## CARACTÉRISTIQUES PHYSIQUES

Dimensions	1518 x 905 x 115 mm	1740 x 1030 x 115 mm	1986 x 1169 x 115 mm
Modèle de montage VESA	600x400	800x400	800x400
Poids net	40 kg	51 kg	65 kg
Dimensions du produit emballé	1640 x 221 x 1036 mm	1859 x 227 x 1153 mm	2119 x 227 x 1270 mm
Poids brut	51 kg	67 kg	82 kg

## GARANTIE

Garantie standard	5 ans
Extension de garantie	Pour les établissements scolaires : 8 ans (après enregistrement) Pour les entreprises : 8 ans (disponible à l'achat)

## ACCESSOIRES

Inclus	Manuel utilisateur
	EU Câble d'alimentation 4.5m, US Câble d'alimentation 1.8m, UK Câble d'alimentation 1.8m
	USB-C 3.1 câble 3m
	HDMI câble 3m
	USB-Touch câble 3m
	Télécommande
	2x stylet passif
	Support mural

## INFORMATIONS RÉGLEMENTAIRES

Certifications	CE, FCC
----------------	---------

## CARACTÉRISTIQUES LOGICIELLES

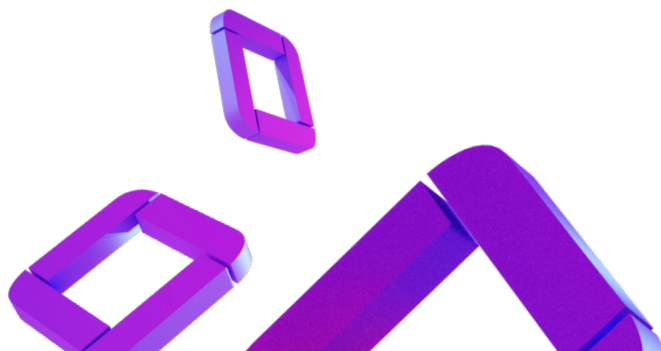
Interface utilisateur	i3STUDIO (Lanceur entièrement personnalisable)
Logiciel de tableau blanc	i3WHITEBOARD
Logiciel d'annotation	i3WHITEBOARD
Logiciel de partage d'écran	Application de présentation sans fil i3ALLSYNC
Système opérateur	Android 11
Prise en charge de la mise à jour	OTA (Over-the-Air)
Navigateur Web	Chromium
Soutien	Apple Airplay & Google Chromecast
Conférence	Zoom, WebEx, par navigateur
App Store	i3STORE (possibilité de télécharger et d'installer des applications)
Assistance à distance	Possibilité d'offrir une assistance à distance (nécessite une licence i3RDM)

## PROPRIÉTÉS ÉLECTRIQUES

Alimentation électrique	100 ~ 240 Volt – 50/60 Hz		
Consommation	133 Watt	150 Watt	168 Watt
Économie d'énergie	Réglage automatique de la luminosité grâce au capteur de luminosité ambiante		

## CONDITIONS DE FONCTIONNEMENT

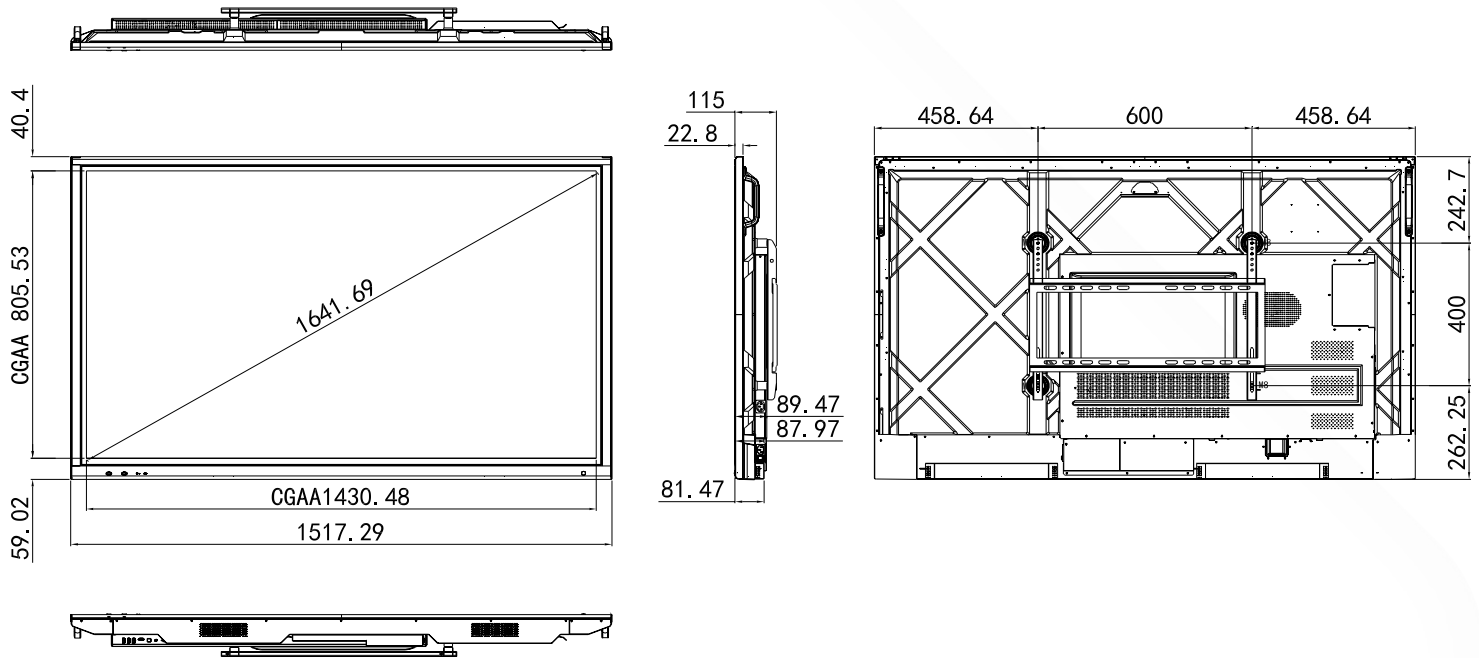
Température de fonctionnement	0° C à 40° C
Taux d'humidité de fonctionnement	10% à 90% d'humidité relative sans condensation
Température de stockage	5 000 mètres
Taux d'humidité de stockage	-20° C à 40° C
Altitude opérationnelle maximale	10% à 90% d'humidité relative sans condensation



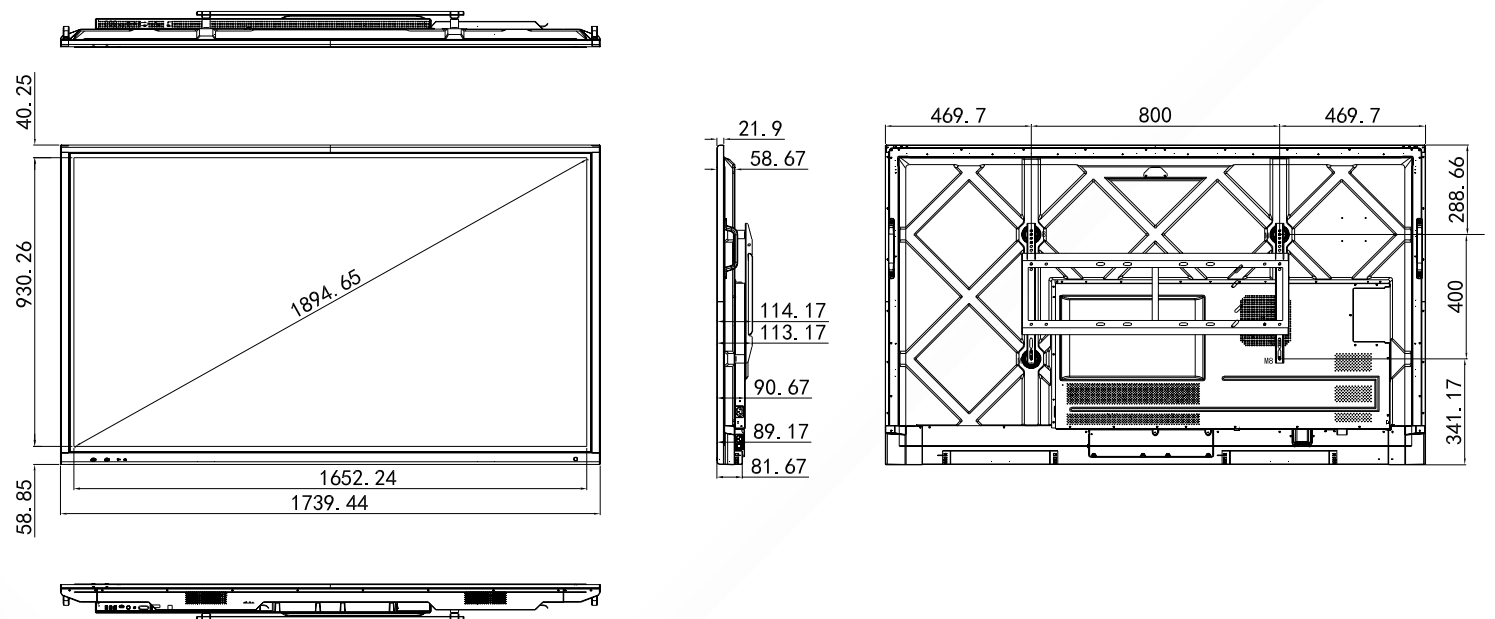
# i3TOUCH X-ONE

Dessins Technique

## X-ONE 65"

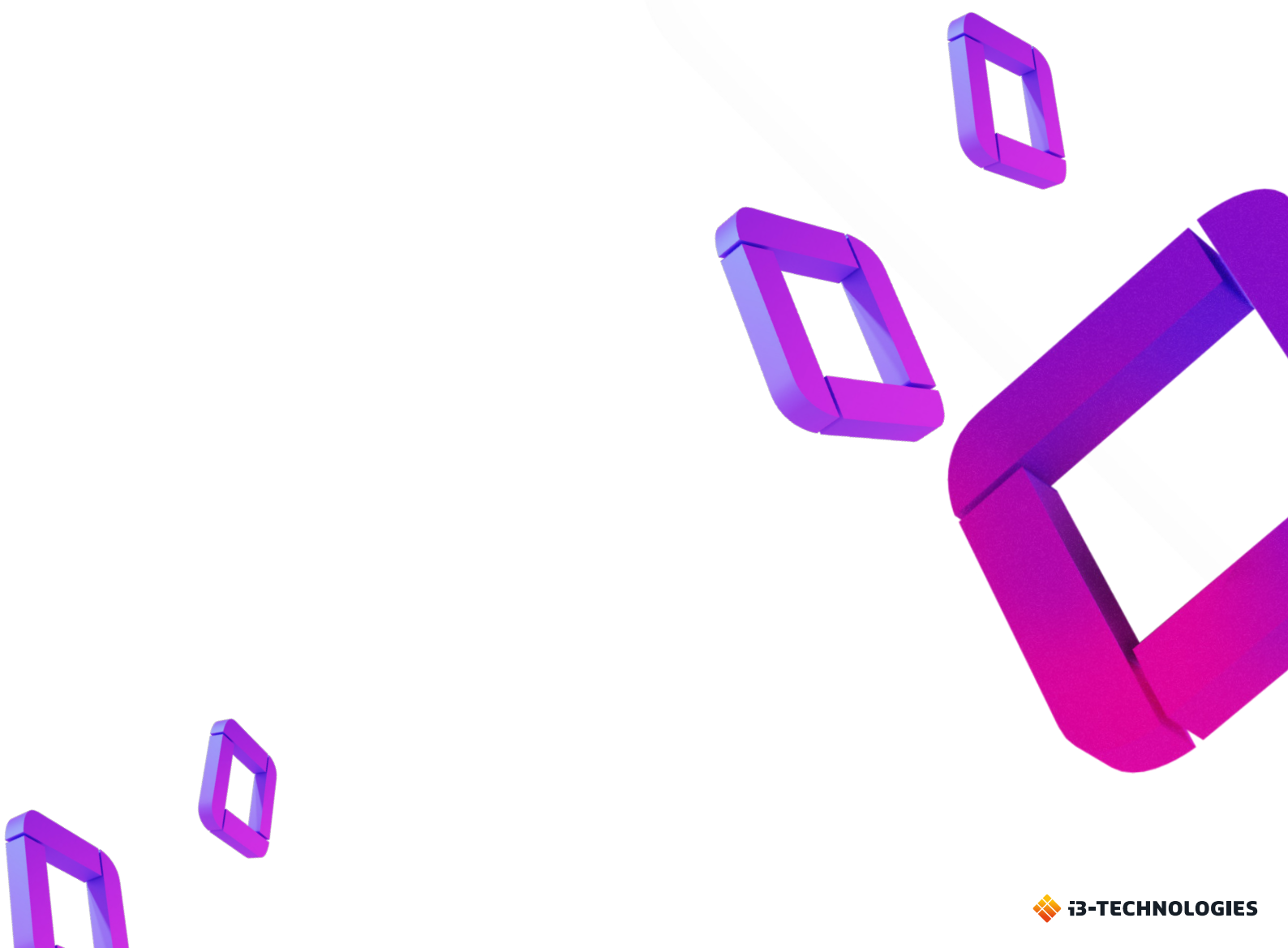
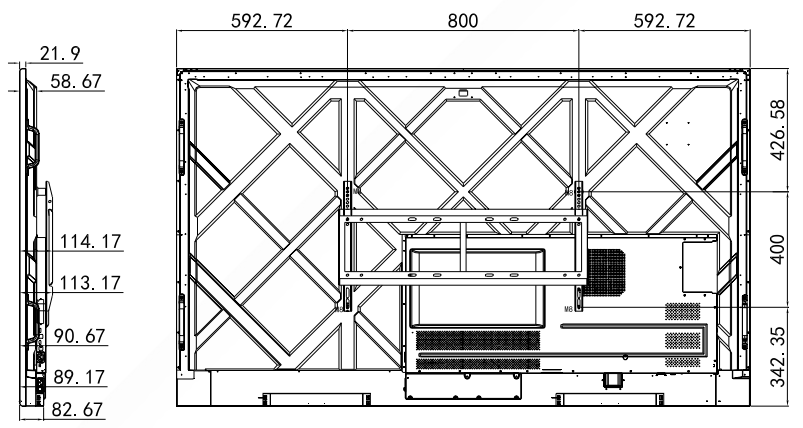
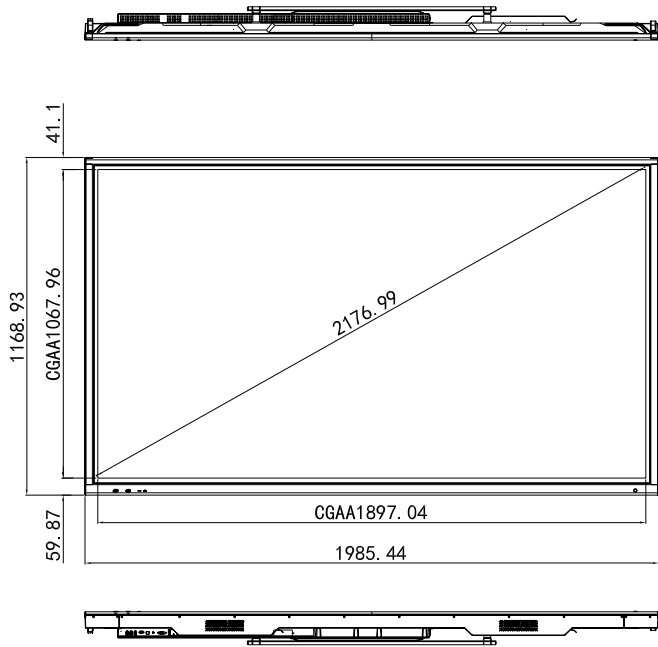


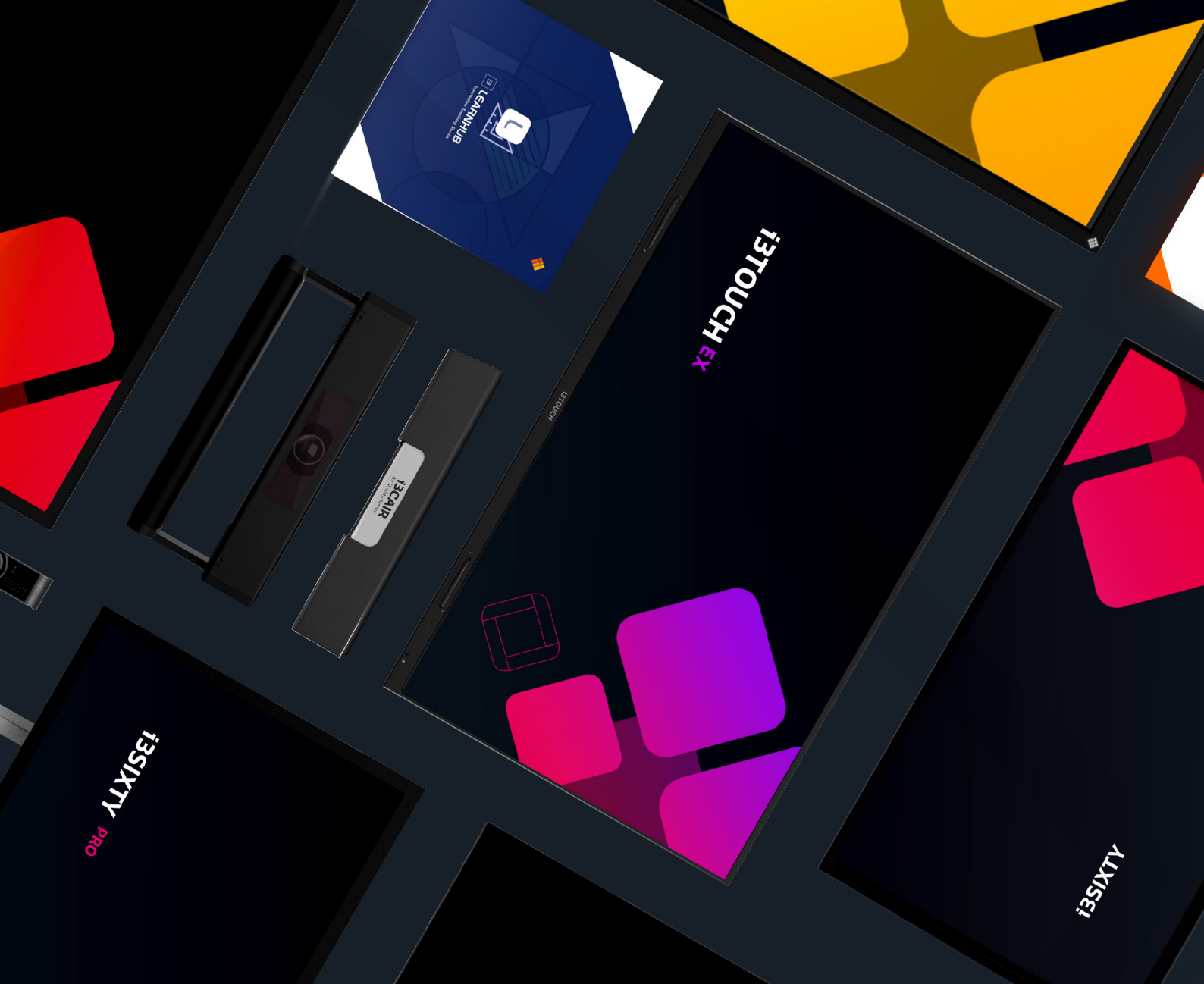
## X-ONE 75"





## X-ONE 86"





# Vous voulez en savoir plus ?

## **i3-TECHNOLOGIES HQ**

Kleine Schaluinweg 7  
3290 Diest  
BELGIQUE

+32 56 31 34 15

[info@i3-technologies.com](mailto:info@i3-technologies.com)



**i3-TECHNOLOGIES**