



i3TOUCH X-ONE

Performance interattiva.

Il display i3TOUCH di fascia alta più performante di sempre. i3TOUCH X-ONE funziona più velocemente di qualsiasi display interattivo che hai mai sperimentato.

Tutto ciò di cui hai bisogno è già presente sull'i3TOUCH X-ONE con i3STUDIO. i3STUDIO è un software gratuito pronto all'uso che ti consente di condividere i tuoi contenuti, fare una presentazione stupenda, una tela infinita per le tue creazioni o annotare direttamente nel tuo browser e nella presentazione. Abbiamo pensato a tutto noi cosicché tu non debba fare nulla.

Arriva direttamente alle cose che contano di più. Android 11 è ottimizzato per il modo in cui utilizzi il tuo i3TOUCH X-ONE, che ti offre potenti controlli del dispositivo e modi più semplici e veloci per portare a termine il lavoro.

Alimentato da
Android 11

65"

75"

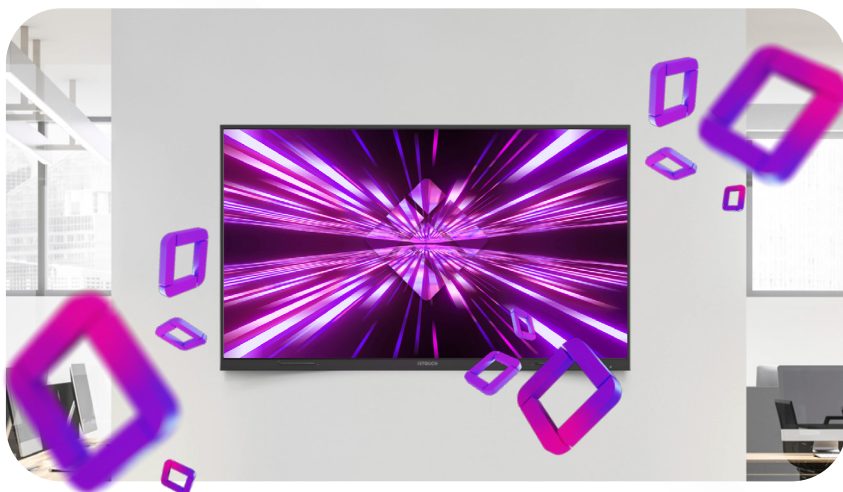
86"

i3TOUCH X-ONE

Scopri le caratteristiche

Lavora alla velocità del pensiero.

i3TOUCH X-ONE ha la potenza e la velocità per stare al tuo passo. Con Android 11 e 8 GB di RAM ottimizzati per il modo in cui usi il tuo i3TOUCH, hai potenti controlli del dispositivo e modi più semplici e veloci per presentare, navigare e molto altro ancora a portata di mano.

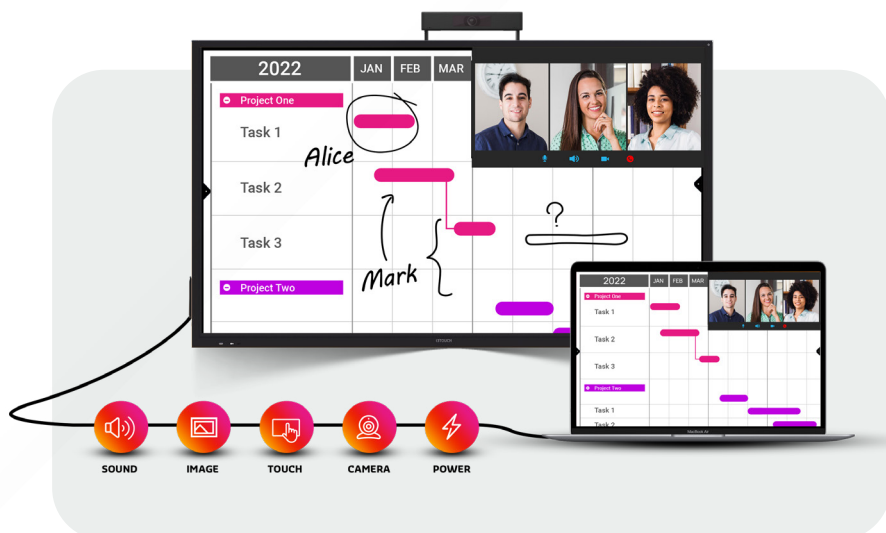


Tocco irresistibile & qualità dell'immagine.

Un tocco naturale ed un'eccellente esperienza di scrittura sono le nostre massime priorità. Grazie alla tecnologia di legame ottico siamo in grado di ottenere una sensazione come la penna sulla carta. Naturalmente, abbiamo incorporato una gomma ed un lato per la scrittura nella penna per una scrittura comoda e intuitiva. Goditi colori più vivaci e linee più nitide con un'eccezionale risoluzione 4K.

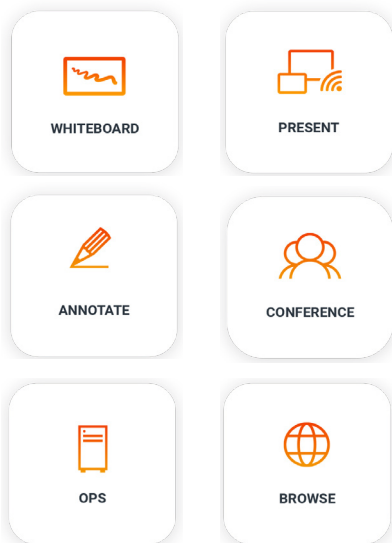
Collegati alle possibilità.

Usa gli altoparlanti e la fotocamera del display interattivo collegando il tuo laptop allo schermo con un cavo USB-C. Un solo cavo per audio, video, alimentazione e tocco. Divertiti ad avere accesso a tutti gli strumenti collegati al display, come la webcam od il microfono, direttamente dal tuo laptop.





i3STUDIO



Software gratuito incluso.

I nostri display interattivi sono alimentati da i3STUDIO - il nostro software **gratuito e pre-installato** che include: **lavagna, note, presentazioni wireless, conferenze video.**

i3STUDIO ti dà accesso alle tue app preferite e al browser Internet con **un solo tocco** sull'interfaccia intuitiva. Con una piattaforma OTA (Over-The-Air) all'avanguardia, puoi essere certo che il tuo dispositivo rimarrà sempre aggiornato con il firmware più recente. Tutto questo è incluso in i3STUDIO con **aggiornamenti gratuiti, per sempre.**



Pacchetto completo per grandi prestazioni

i3STUDIO è costruito su un'architettura tecnica completamente nuova e a prova di futuro con capacità di gestione migliorate tra cui: sistema di notifica e messaggistica, supporto integrato ed aggiornamenti OTA.



App a portata di mano

Le app su cui fai affidamento quotidianamente sono disponibili su i3STORE. Utilizzando l'ambiente sicuro puoi navigare, installare, aggiornare e tenere traccia delle tue app su i3STUDIO. PowerPoint, Word, Zoom, firma digitale e altro ancora.



Aggiornamenti gratuiti per sempre

Aggiornamenti automatici gratuiti per sempre. Nessun costo di abbonamento, aggiornamenti senza problemi ed un processo di aggiornamento senza interruzioni: tutto Over-The-Air. Utilizzerai sempre l'ultima versione del software anche se hai acquistato il dispositivo anni fa.

i3TOUCH X-ONE

Prodotti e accessori compatibili



i3RDM

Gestisci, mantieni e controlla la tua flotta di display interattivi da qualsiasi luogo e in qualsiasi momento.



i3CAIR

Il Sensore di Qualità dell'Aria i3CAIR può monitorare la qualità dell'aria del tuo spazio di lavoro o della tua aula ed attivare notifiche quando le stanze devono essere ventilate.



i3CAMERA PRO

Telecamera per videoconferenze 4K con ampio angolo di 120°, microfono omnidirezionale e supporto per scarsa illuminazione.

i3TOUCH X-ONE

Specifiche del prodotto



Lavora più velocemente

Approfitta dell'avanzato processore Android Octa-core perché più potente e aggiornato è il tuo processore, più velocemente il tuo display può completare le sue attività. Avendo un processore più potente, potrai lavorare più velocemente.



Tasto multi-funzione

Definisci le tue azioni preferite su un pulsante hardware. Puoi impostarlo per bloccare l'immagine, acquisire uno screenshot, passare alla sorgente di ingresso video preferita e altro ancora.



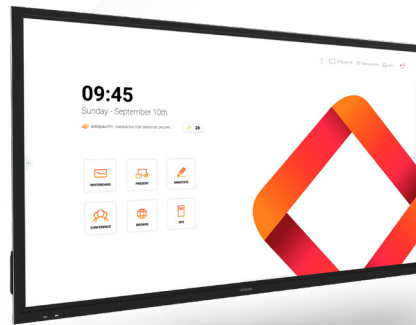
i3STUDIO

I nostri display interattivi sono preinstallati con i3STUDIO. i3STUDIO offre tutto ciò di cui hai bisogno per realizzare la tua migliore lezione, presentazione o sessione di brainstorming. Impressiona tutta la stanza.



Solo un cavo

Usa gli altoparlanti e la fotocamera del display i3TOUCH collegando il tuo laptop allo schermo con un cavo USB-C. Ci sono due ingressi USB-C. Uno per audio, video, alimentazione e tocco e uno per audio, video e tocco.



Audio che riempie completamente la stanza

L'avanzato sistema audio emette un suono forte e corposo in grado di riempire un'intera stanza. Gestisce bassi, medi e alti con competenza, grazie al subwoofer integrato. Goditi un audio premium durante la tua presentazione o la tua videoconferenza.



Multitasking

Supporta la modalità schermo diviso che ti consente di utilizzare due app allo stesso tempo sul tuo i3TOUCH X-ONE.



Chiarezza migliorata

Il legame ottico offre molti vantaggi tra cui maggiore chiarezza e visibilità, robustezza, migliore dissipazione del calore e un'esperienza tattile più accurata.



Affaticamento degli occhi ridotto

Con la modalità DC Dimming, un filtro per la luce blu ed un rivestimento antiriflesso, i3TOUCH X-ONE offre un'esperienza visiva sensazionale che riduce enormemente l'affaticamento degli occhi. Certificato da TÜVRheinland.

PROPRIETA' DEL DISPLAY

65"

75"

86"

| | 65" | 75" | 86" |
|--------------------|--|------------------|------------------|
| Nome del Modello | i3TOUCH X-ONE 65 | i3TOUCH X-ONE 75 | i3TOUCH X-ONE 86 |
| Serie del prodotto | Serie i3TOUCH X-ONE - Display per Lavagna Digitale Interattiva | | |
| ID del prodotto | 10010312 | 10010313 | 10010314 |

SPECIFICHE DEL DISPLAY

| | | | |
|--------------------------------|--|------------------|--------------------|
| Tecnologia del display | Display a Cristalli Liquidi (LCD) con retroilluminazione a LED diretta | | |
| Tipo di pannello | IPS-ADS | | |
| Proporzioni del display | 16:9 | | |
| Risoluzione nativa del display | 3840 x 2160 pixels - 4K Ultra High Definition | | |
| Luminosità (tipica) | 400 cd/m ² | | |
| Luminosità (massima) | 450 cd/m ² | | |
| Rapporto di contrasto (tipico) | 1200:1 | | |
| Rapporto di contrasto dinamico | 4000:1 | | |
| Angolo di visione | 178° / 178° | | |
| Profondità del colore | 1.07 miliardi di colori (10 bit) | | |
| Tempo di risposta (tip.) | 8 ms | | |
| Frequenza di aggiornamento | 60 Hz (@ UHD) | | |
| Pixel pitch | 0.372 x 0.372 mm | 0.429 x 0.429 mm | 0.4935 x 0.4935 mm |
| Schermo | Vetro di sicurezza antiriflesso temprato da 2,7 mm (MOHS 7) | | |
| Pannello MTBF | 50.000 ore | | |
| Legame Pannello-Vetro | Legame ottico (nessun traferro) | | |
| Sensori | Sensore Luce Ambientale, Sensore di Movimento | | |
| Orientamento supportato | Landscape | | |

CONNETTIVITA'

| | |
|---------------------------------|---|
| Ingresso audio-video digitale | 2x HDMI 2.0 incl CEC, ARC |
| | 1x DisplayPort 1.2 |
| Porte digitali audio-video-dati | 1x USB 3.0 tipo C, inclusa ricarica PowerDelivery da 60 W, modalità DP alternativa e dati USB |
| | 1x USB 3.0 Type C, incl Alternate Mode DP, and USB data |
| Uscita audio-video digitale | 1x HDMI 2.0 |
| Uscita audio digitale | 1x S/PDIF Optical |
| Porte USB | 2x USB 3.0 tipo A (commutazione tramite ingresso touch) |
| | 1x USB 3.0 tipo A (Android) |
| Slot OPS integrato | Slot OPS-PC (connettore JAE TX24) UHD |
| Input di controllo | COM DE-9 (RS-232 standard) |
| Connettività di rete | 2x LAN: connettore RJ-45 (1000 Mbit/sec) |
| | Wi-Fi 5 = 802.11ac |
| Uscita audio analogica | 1x Audio Jack 3.5 mm TRS |

SPECIFICHE OPERATIVE

| | |
|---|---|
| Sistema Operativo | Android 11 |
| Architettura | CPU : ARM A73 (4 cores) + A53 (4 cores) |
| | Velocità di Clock: 2.8 GHz |
| | Cores : 8 |
| | GPU : Mali G52 |
| | RAM : 8 GB DDR4 |
| | ROM : 32 GB |
| Tocco interattivo | Tecnologia: riconoscimento touch ad infrarossi V-Sense |
| | Risoluzione : 32768 x 32768 |
| | Accuratezza: 1 mm |
| | Tempo di risposta: < 10 ms |
| | Connessione: 3x USB-B 3.0 |
| | Protocollo di connessione: HID (Human Interface Devide) |
| Punti di tocco: 40 punti multi-touch simultanei | |
| Ore Massime di Funzionamento Giornaliere | 18 ore / giorno |
| Altoparlanti | 2 x 20 Watt |
| Subwoofer | 15 Watt |

PROPRIETA' FISICHE

| | | | |
|-----------------------------|----------------------|----------------------|----------------------|
| Dimensioni del Prodotto | 1518 x 905 x 115 mm | 1740 x 1030 x 115 mm | 1986 x 1169 x 115 mm |
| Schema di montaggio VESA | 600x400 | 800x400 | 800x400 |
| Peso del Prodotto Netto | 40 kg | 51 kg | 65 kg |
| Dimensioni dell'imballaggio | 1640 x 221 x 1036 mm | 1859 x 227 x 1153 mm | 2119 x 227 x 1270 mm |
| Peso Lordo Imballato | 51 kg | 67 kg | 82 kg |

GARANZIA

| | |
|-------------------|--|
| Garanzia Standard | 5 anni |
| Garanzia Estesa | per gli enti educativi: 8 anni (tramite registrazione) per le entità aziendali: 8 anni (disponibile tramite acquisto) |

ACCESSORI

| | |
|---------|---|
| Inclusi | Manuale Utente |
| | EU Cavo di alimentazione 4.5m, US Cavo di alimentazione 1.8m, UK Cavo di alimentazione 1.8m |
| | USB-C 3.1 Cavo 3m |
| | HDMI Cavo 3m |
| | USB-Touch Cavo 3m |
| | Controllo Remoto |
| | Stilo passivo 2x |
| | Wall Mount |

INFORMAZIONI NORMATIVE

| | |
|---------------------------|---------|
| Tipologia di Approvazione | CE, FCC |
|---------------------------|---------|

CARATTERISTICHE SOFTWARE

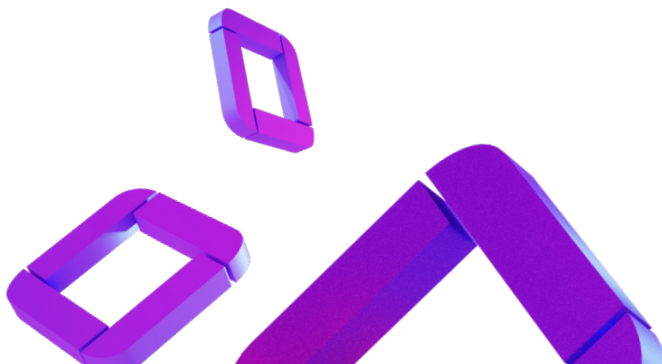
| | |
|--|---|
| Interfaccia Utente | i3STUDIO (Launcher Completamente Personalizzabile) |
| Software per lavagna | i3WHITEBOARD |
| Software di Annotazione | i3WHITEBOARD |
| Software per la trasmissione dello schermo | Presentazione Wireless i3ALLSYNC |
| Sistema Operativo | Android 11 |
| Aggiornamento | OTA (Over-the-Air) |
| Web Browser | Chromium |
| Supporto | Apple Airplay & Google Chromecast |
| Conferenze | Zoom, WebEx, o tramite browser |
| App Store | i3STORE (abilità di scaricare ed installare applicazioni) |
| Supporto Remoto | Possibilità di offrire assistenza a distanza (richiede licenza i3RDM) |

PROPRIETA' ELETTRICHE

| | | | |
|--------------------------------------|--|----------|----------|
| Potenza di Ingresso | 100 ~ 240 Volt – 50/60 Hz | | |
| Consumo di Energia | 133 Watt | 150 Watt | 168 Watt |
| Funzionalità di risparmio energetico | Aggiustamento automatico della luminosità grazie al Sensore di Luce Ambientale | | |

CONDIZIONI AMBIENTALI

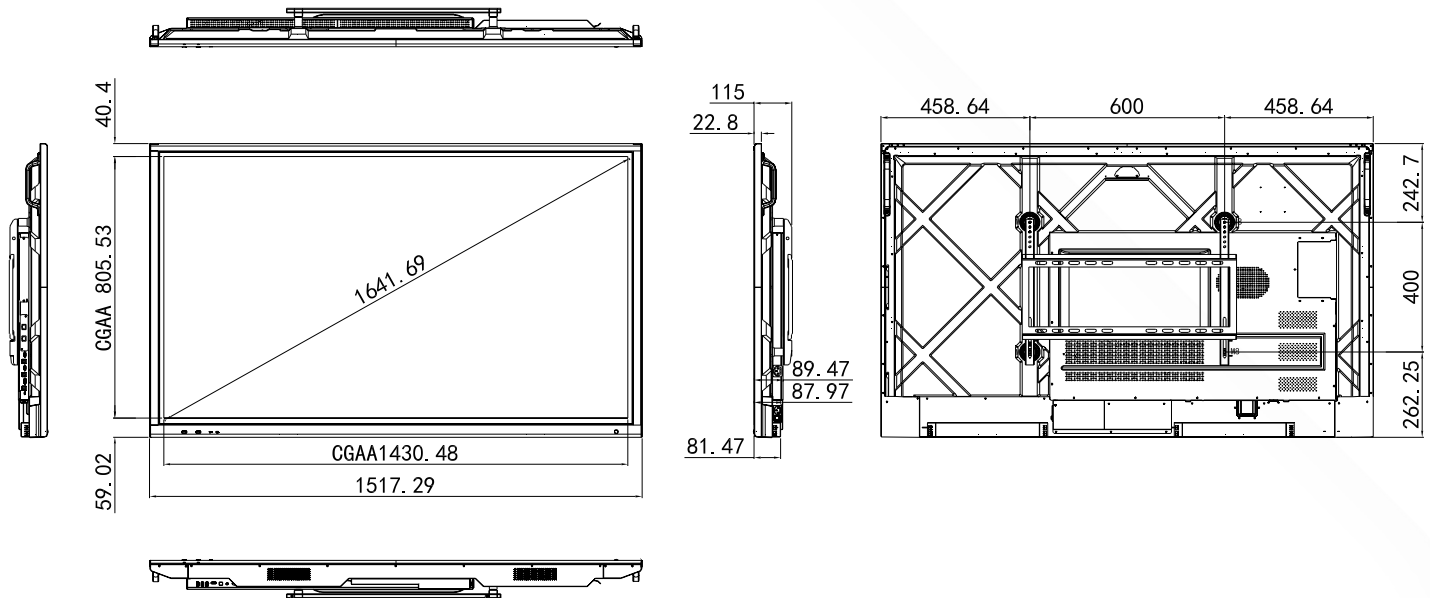
| | |
|---------------------------------|---|
| Temperatura di Esercizio | Da 0° C a 40° C |
| Umidità di esercizio | Dal 10% al 90% di umidità relativa senza condensa |
| Altitudine Massima di Esercizio | 5.000 metri |
| Temperatura di conservazione | Da -20° C a 40° C |
| Umidità di conservazione | Dal 10% al 90% di umidità relativa senza condensa |



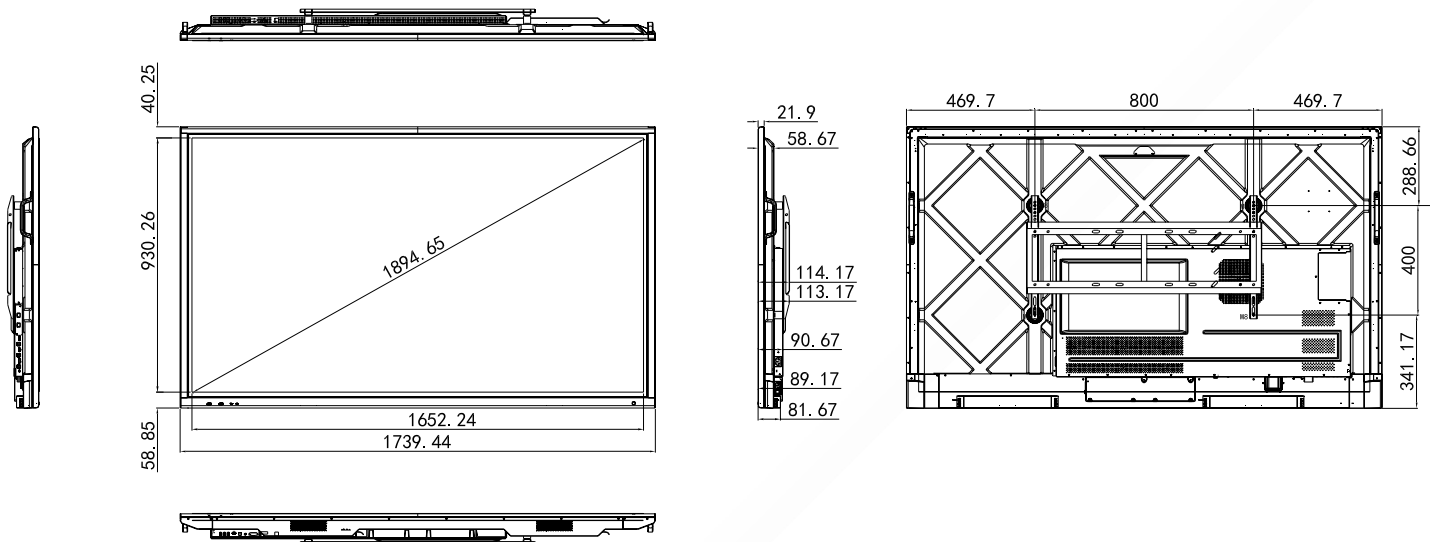
i3TOUCH X-ONE

Disegni Tecnici

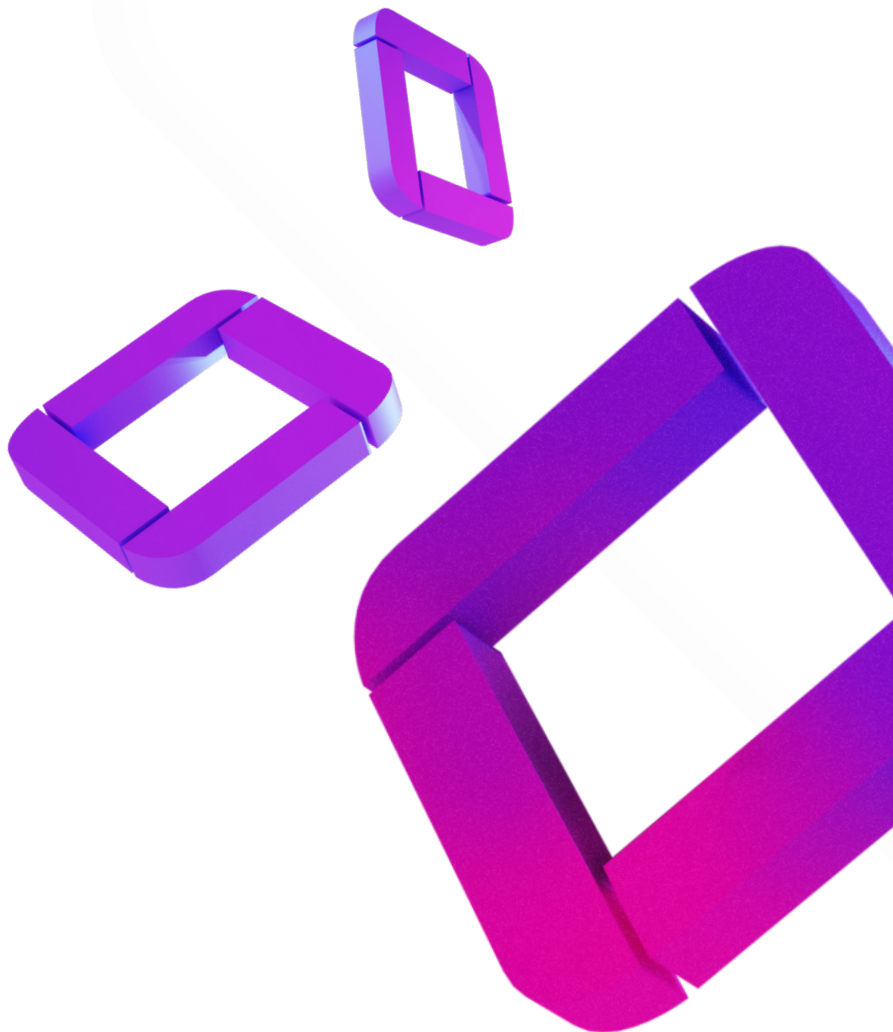
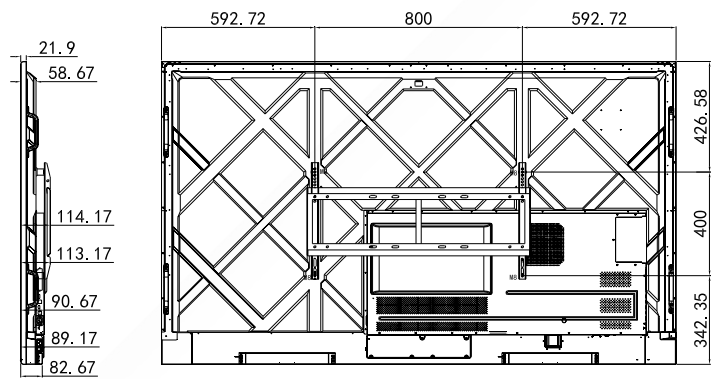
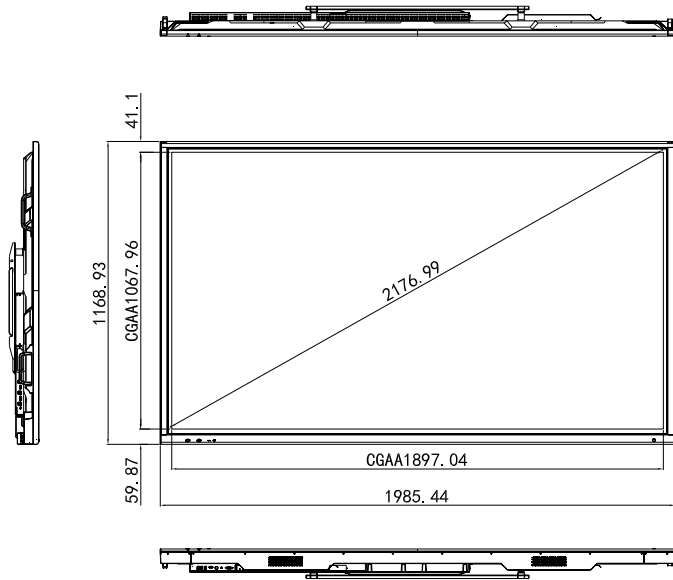
X-ONE 65"

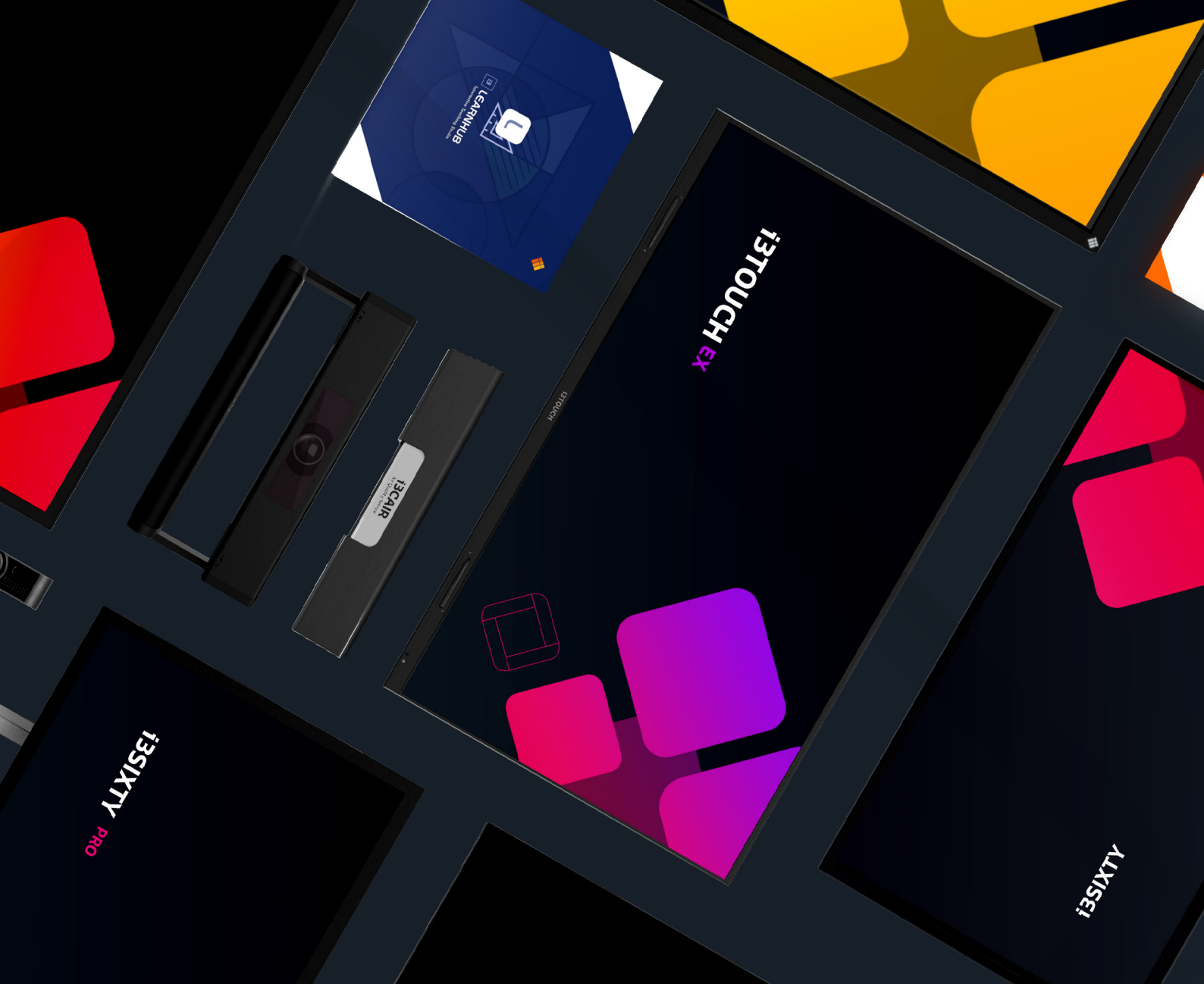


X-ONE 75"



X-ONE 86"





Vuoi sapere di più?

i3-TECHNOLOGIES HQ

Kleine Schaluinweg 7
3290 Diest
Belgio

+32 56 31 34 15

info@i3-technologies.com



i3-TECHNOLOGIES