

43"

i3SIXTY 2

**Das digitale Flipchart für
eine neue Perspektive.**

Minimieren Sie Chaos und maximieren Sie die effektive Zusammenarbeit, egal ob Sie sich in Breakout-Gruppen oder auf kleinem Raum befinden, nehmen Sie das i3SIXTY 2 mit, wo und wann Sie es brauchen.

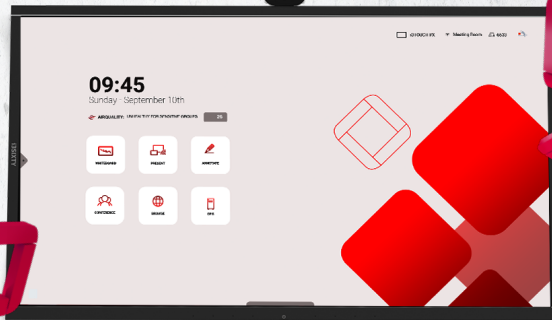
Powered by
Android 11

i3SIXTY 2

Entdecken Sie die Funktionen



Optionale
4K-Kamera



43"
Display



Mobiler
Standfuß

Das neue, stärkere i3SIXTY 2.

Das i3SIXTY 2 ermöglicht es kleinen Gruppen, große Ergebnisse zu erzielen, indem es eine 90-Grad-Bildschirmdrehung, ein ultrapräzises Schreiberlebnis und die vollständige Software-Suite bietet – Whiteboard- und Kommentar-Funktionalität, drahtlose Bildschirmübertragung und Videokonferenzen; und das alles auf einem leistungsstarken Android 11. Arbeiten Sie mühelos in der Cloud und verwalten Sie das i3SIXTY 2 aus der Ferne mit i3RDM (Remote Display Management).

Das i3SIXTY 2 verwendet die kapazitive In-Cell-Touch-Technologie, die Ihnen erstklassige Klarheit und ein extrem reaktionsschnelles Schreiberlebnis bietet. Ohne zusätzliche Schichten können Sie das LCD direkt berühren. Dasselbe Toucherlebnis, das Sie von Ihrem Mobilgerät kennen und lieben, ist jetzt auch für Ihr digitales Flipchart verfügbar.

Ordnen Sie Ihren Klassenraum in Sekundenschnelle neu an. Verwandeln Sie selbst einen winzigen Raum in das Lieblingshauptquartier Ihres Teams. Alles dank des mobilen Ständers, des schlanken, funktionalen Designs und eines kompakten 43-Zoll-Displays mit unterstützter Bildschirmrotation.



LÄUFT UNTER
ANDROID 11



ONE-CABLE-
CONNECTION



VIDEO
KONFERENZ



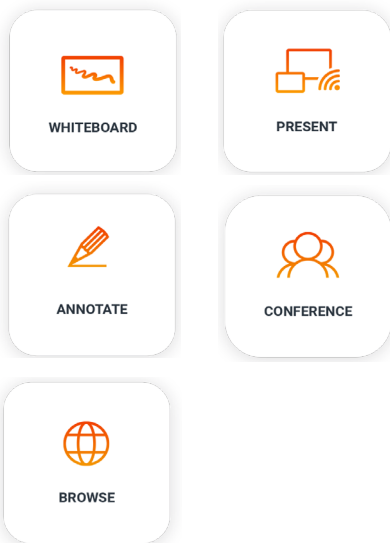
IN-CELL
TECHNOLOGIE



REMOTE DISPLAY
MANAGEMENT



i3STUDIO



Kostenlose Software enthalten.

Unsere interaktiven Displays verfügen über i3STUDIO – unserer **kostenlosen vorinstallierten** Software Suite. i3STUDIO umfasst: **Whitboarding, Annotations-Funktion, drahtlose Präsentationen, Videokonferenz.**

i3STUDIO ermöglicht Ihnen den Zugriff auf Ihre Lieblings-Apps und Ihren Internetbrowser mit nur **einem Klick** auf der intuitiven Benutzeroberfläche. Durch die hochmoderne OTA-Plattform können Sie sicher sein, dass Ihr Gerät immer auf dem neuesten Stand der Firmware ist. All dies ist in i3STUDIO mit **lebenslangen kostenlosen Updates** enthalten.



Vollgepackt für großartige Leistungen

i3STUDIO basiert auf einer völlig neuen und zukunftsicheren technischen Architektur mit verbesserten Verwaltungsfunktionen, darunter: Benachrichtigungs- und Nachrichtensystem, integrierter Support und OTA-Updates.



Die beliebtesten Apps direkt zur Hand

Die Apps, auf die Sie sich täglich verlassen, sind im i3STORE verfügbar. In der gesicherten Umgebung können Sie Ihre Apps auf i3STUDIO durchsuchen, installieren, aktualisieren und verfolgen. PowerPoint, Word, Zoom, Digital Signage und mehr.



Kostenlose Aktualisierungen. Für immer

Für immer kostenlose automatische Updates. Keine Abonnementgebühren, problemlose Updates und ein nahtloser Aktualisierungsprozess – alles OTA (over-the-air). Sie verwenden immer die neueste Softwareversion, auch wenn Sie Ihr Gerät vor Jahren gekauft haben.

i3SIXTY 2

Kompatible Produkte & Zubehör



OPTIONAL 4K KAMERA

Statten Sie Ihr i3SIXTY 2 mit der rotationsunterstützten Kamera aus, um Videokonferenzen zum Kinderspiel zu machen. Wählen Sie Hoch- oder Querformat für Ihr optimales Videokonferenzenerlebnis. Die 4K-Weitwinkelkamera kann problemlos den gesamten Besprechungsraum erfassen und das omnidirektionale Mikrofon sorgt dafür, dass jeder gehört wird.

i3TOUCH

Das i3SIXTY 2 ist mit i3TOUCH-Displays kompatibel, die in Ihrem Klassenzimmer oder Besprechungsraum an der Wand montiert werden können. Anwender haben so das gleiche Benutzererlebnis und können problemlos zwischen den Displays wechseln. Spiegeln Sie den Bildschirm Ihres i3SIXTY 2 auf Ihr i3TOUCH-Gerät und geben Sie mehr Menschen die Möglichkeit, Ihrer Präsentation oder Unterrichtsstunde zu folgen.



i3RDM

Verwalten, warten und überwachen Sie Ihren Pool an interaktiven Displays von jedem Ort aus und zu jeder Zeit.

i3SIXTY 2

Produktspezifikationen



Arbeitet schneller

Profitieren Sie von der fortschrittlichen Octa-Core-Android-Engine, denn je leistungsfähiger und aktueller Ihr Prozessor ist, desto schneller kann Ihr Display seine Aufgaben erledigen. Durch einen leistungsstärkeren Prozessor können Sie schneller arbeiten.



i3STUDIO

Unsere interaktiven Displays verfügen über i3STUDIO – unserer kostenlosen vorinstallierten Software-Suite. i3STUDIO bietet alles, was Sie für Ihre beste Unterrichtsstunde, Präsentation, Pitch oder Brainstorming-Sitzung benötigen.



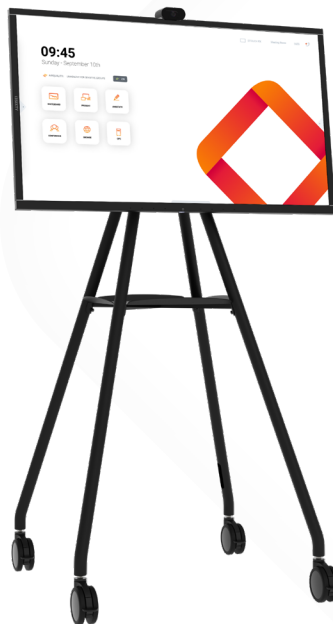
Bildschirm 90 Grad rotierbar

Wechseln Sie zwischen Quer- und Hochformat für die optimale Darstellung Ihrer Inhalte.



Nur ein Kabel

Das i3SIXTY 2 ermöglicht es, Geräte mit einem USB-C-Anschluss mit dem Bildschirm zu verbinden, ein Kabel für Bild, Audio, Touch und Kamera.



Besserer Klang

Mit 8 eingebauten Mikrofonen und der omnidirektionalen Aufnahme von bis zu 7 Metern, ist niemand außer Reichweite. Dank des Rauschunterdrückungsalgorithmus sind die Stimmen klar und deutlich.



In-Cell Technologie

Das i3SIXTY 2 verwendet die kapazitive In-Cell-Touch-Technologie, die Ihnen erstklassige Klarheit und ein extrem reaktionsschnelles Schreiberlebnis bietet. Keine zusätzlichen Schichten zwischen dem LCD-Panel und Ihren Fingern.



Mobiles Rollgestell

Mit dem mobilen Standfuß verwandeln Sie jeden Raum in den perfekten Ort für Zusammenarbeit.



Drahtlose Bildschirmübertragung

Spiegeln Sie den Bildschirm Ihres Displays auf Ihre anderen Geräte und geben Sie mehr Menschen die Möglichkeit Ihrer Präsentation zu folgen.

PRODUKTEIGENSCHAFTEN

43"

Modellname	i3SIXTY 2
Produktserie	i3SIXTY Digital Flipchart Display
Product ID	10010342

PRODUKTSPEZIFIKATIONEN

Display Technologie	a-Si TFT Liquid Crystal Display (LCD)
Panel-Typ	DirectLED Backlight
Display Seitenverhältnis	16:9
Display Native Auflösung	3840 x 2160 Pixel (4K UHD)
Anzeigemodus	IPS, transmissive
Helligkeit	280 cd/m ²
Kontrastverhältnis	1100:1
Dynamisches Kontrastverhältnis	4000:1
Betrachtungswinkel	178° / 178°
Farbtiefe	1,073 Milliarden Farben (10 bit)
Farbskala	85% NTSC
Reaktionszeit (typ.)	9 ms
Bildwiederholungsrate	60 Hz
Glas	Blendschutz, Hartbeschichtung 4H
Unterstützte Ausrichtung	Quer- und Hochformat (rotierbar)

ANSCHLUSSMÖGLICHKEITEN

Digitale Audio-Video-Eingänge	2x HDMI 2.0, inkl CEC, ARC
	1x DisplayPort 1.2
Digitale Audio-Video-Datenports	1x USB 3.0 Typ C, inkl. Alternate Mode DP und USB-Daten
Digitale Audio-Video-Ausgänge	1x HDMI 2.0
Digitaler Audio-Ausgang	1x S / PDIF Optisch
Analoger Audio-Ausgang	3,5-mm-TRS-Kopfhöreranschluss
USB-Datenanschlüsse	2x USB 3.0 (Umschalten über Touch-Ausgang)
	1x USB 3.0 Typ A (Android)
Steuereingang	COM DE-9 (RS-232 Standard)
Netzwerkonnktivität	2 x LAN: RJ-45-Anschluss (1000 Mbit / s)
	Wi-Fi 5 = 802.11ac
Analoger Audio-Ausgang	1x Audiobuchse 3,5 mm TRS

BETRIEBSPEZIFIKATIONEN

Betriebssystem	Android 11
Architektur	CPU : ARM A73 (4 cores) + A53 (4 cores)
	Taktrate: 2,8 GHz
	Kerne: 8
	GPU : Mali G52
	RAM : 4 GB DDR4
	Speicher : 32 GB
Interaktiver Touch	Technologie: In-Cell kapazitiver Touch
	Auflösung: 32768 x 32768
	Genauigkeit: 1 mm
	Reaktionszeit: < 35 ms
	Anschlüsse : 3x USB-B 3.0 + 1x USB-C 3.0
	Verbindungsprotokoll: HID (Human Interface Device) Berührungspunkte: 10 gleichzeitige Multi-Touch-Punkte
Lautsprecher	2x 10 Watt
Mikrofon	8x Mikrofone im Array

ZUBEHÖR

inklusive	Quick Start Guide
	USB-C Kabel
	1 x Passiver Stift
	Stromkabel (EU, US, UK)
	i3SIXTY Mobiler Standfuss
optional	i3SIXTY Kameraeinheit

VORSCHRIFTEN

Produkttypgenehmigung	CE, FCC
------------------------------	---------

ELEKTRISCHE EIGENSCHAFTEN

Stromzufuhr	100 ~ 240 Volt – 50/60 Hz
Energieverbrauch	TBD

SOFTWARE EIGENSCHAFTEN

Benutzeroberfläche	i3STUDIO (Vollständig anpassbarer Launcher)
Whiteboarding Software	i3WHITEBOARD
Annotation Software	i3WHITEBOARD
Screencasting-Software	i3ALLSYNC Drahtlose Präsentations-App
Betriebssystem	Android 11
Update Support	OTA (Over-the-Air)
Webbrowser	Chromium
Support	Apple Airplay & Google Chromecast
Videokonferenz	Zoom- oder browserbasiert
App Store	i3STORE (Möglichkeit, Apps herunterzuladen und zu installieren)
Remote Support	Möglichkeit zur Fernwartung und -hilfe (erfordert i3RDM-Lizenz)

PHYSIKALISCHE EIGENSCHAFTEN

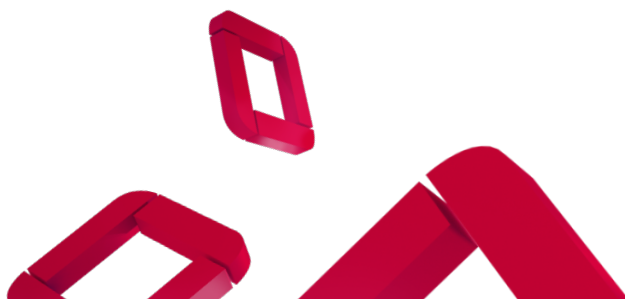
Farbe	Rahmen schwarz, Gehäuse schwarz, Standfuss schwarz
VESA Montagestandard	VESA 400x400
Produktabmessungen	1901 x 762 x 713 mm

UMWELTBEDINGUNGEN

Betriebstemperatur	0° C to 40° C
Betriebsfeuchtigkeit	10% bis 90% relative Luftfeuchtigkeit nicht kondensierend
Lagertemperatur	-20° C to 40° C
Lagerfeuchtigkeit	10% bis 90% relative Luftfeuchtigkeit nicht kondensierend
Maximale Betriebshöhe	5.000 Meter

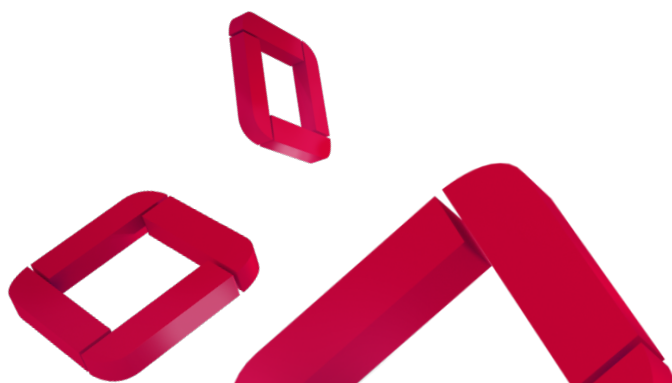
GARANTIE

Standardgarantie	3 Jahre
Erweiterte Garantie	für Bildungseinrichtungen: 5 Jahre (nach Registrierung) für Unternehmen: 5 Jahre (käuflich zu erwerben)



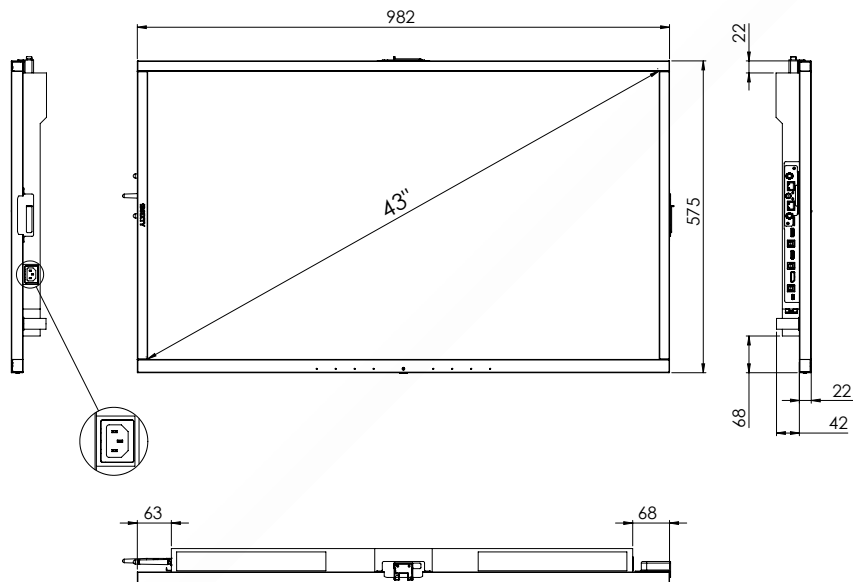
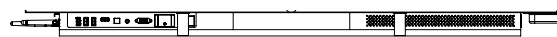
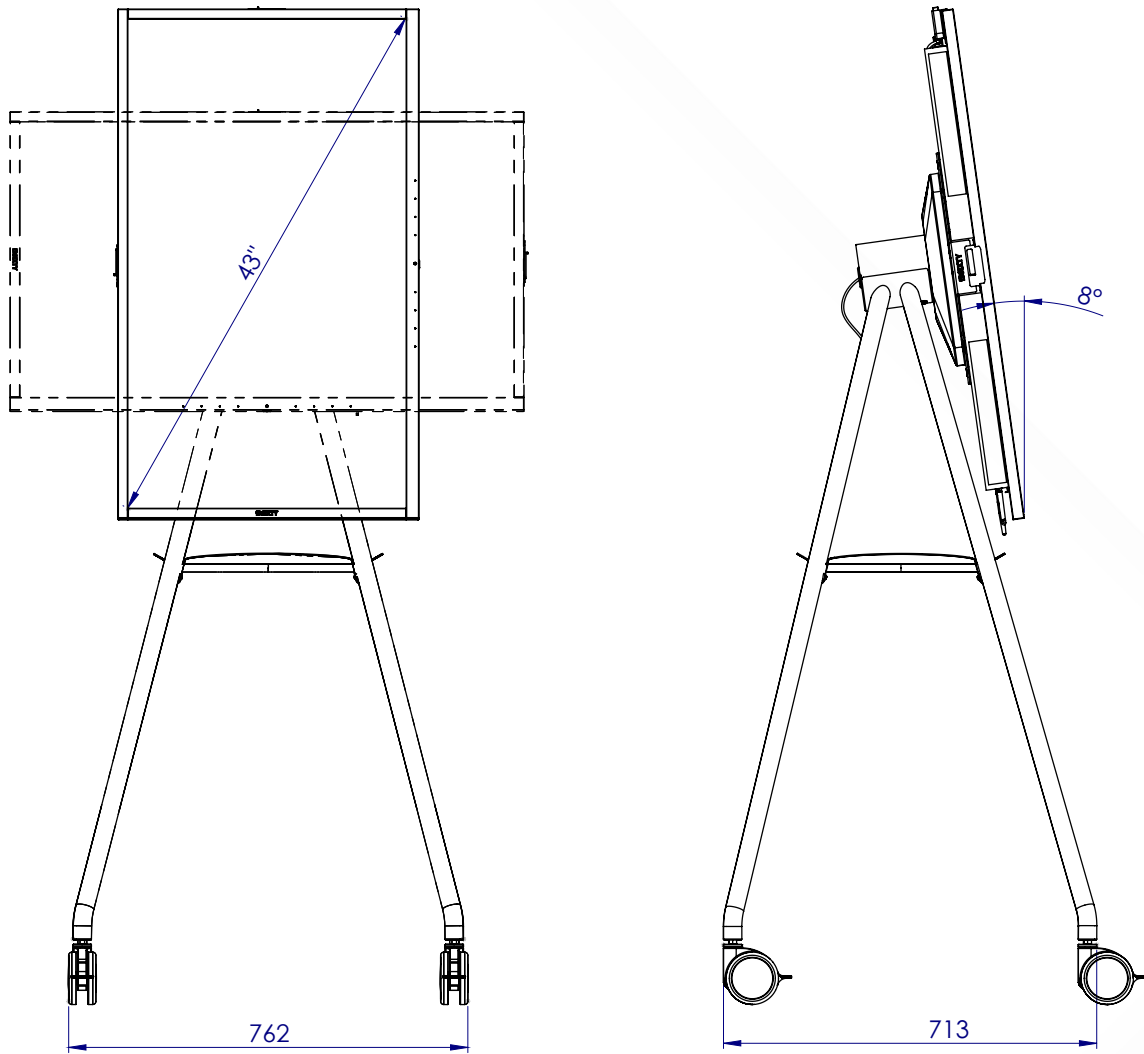
OPTIONALES ZUBEHÖR: KAMERA

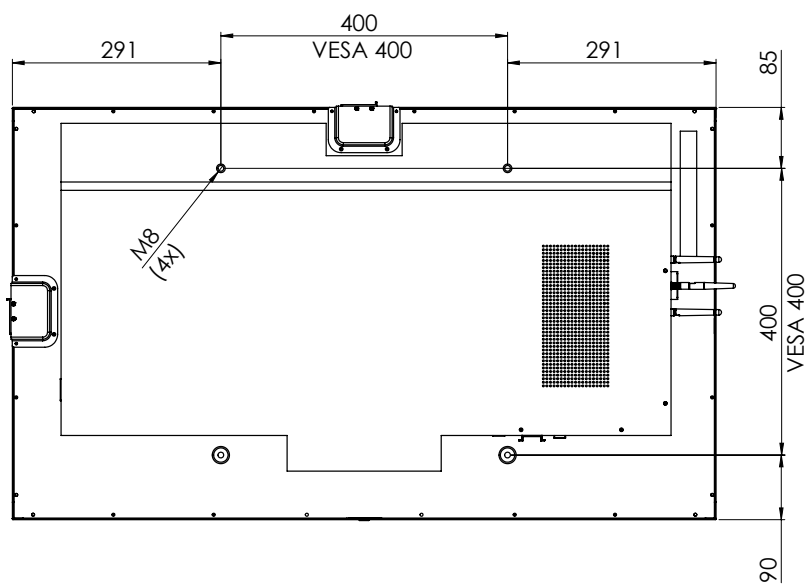
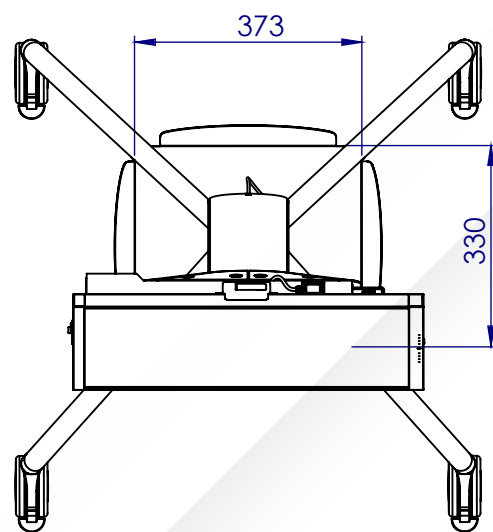
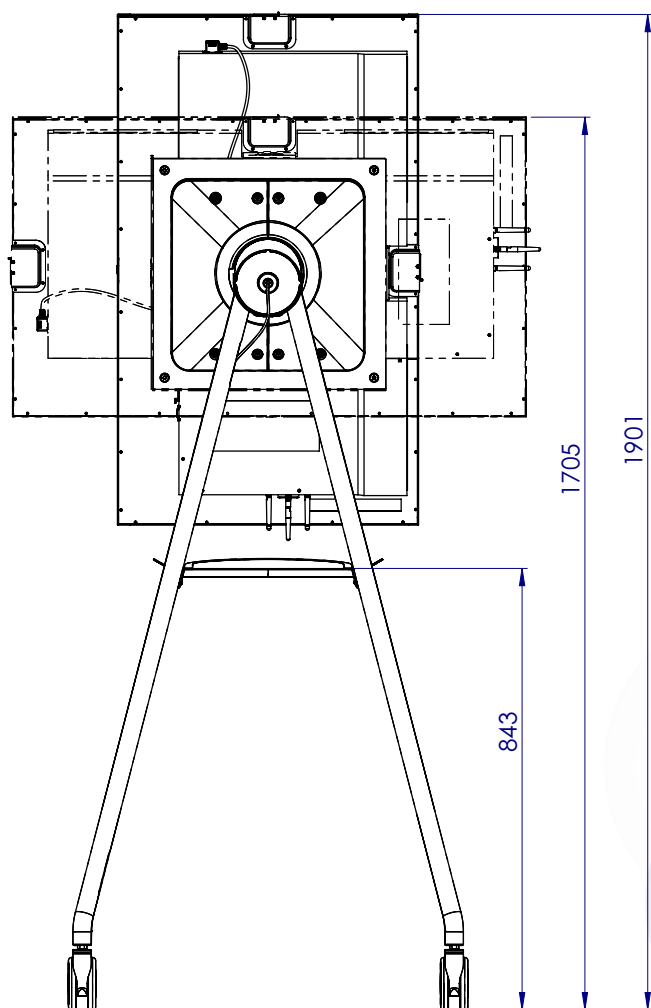
Produkt-ID	10010342
Produktabmessungen	75mm x 59mm x 60.15mm
Schnittstellentyp	TYP-C mit i3SIXTY-2-spezifischen Feststellschrauben
Kamerawinkel	116 Grad (plus oder minus 3 Grad)
Lensendurchmesser	L = 18mm
Fokusmodus	0° C to 40° C
Schwerpunktbereich	10% bis 90% relative Luftfeuchtigkeit nicht kondensierend
Relative Beleuchtung	-20° C to 40° C
Temperatur (Betrieb)	10% bis 90% relative Luftfeuchtigkeit nicht kondensierend
Temperatur (stabilisiertes Bild)	0°C bis 50°C
Formatauflösung	3840 x 2160/30fps, 1920 x 1080/30fps, 1280 x 720/30fps, 800 x 600/30fps, 640 x 480/30fps
Maximale Auflösung	8M Pixel (3840x2160, max.)
Pixelgröße	>1.4um
Infrarotfilter	650NM
Weißabgleich	automatisch
Sensortyp	1/2.8Inch CMOS IMX415

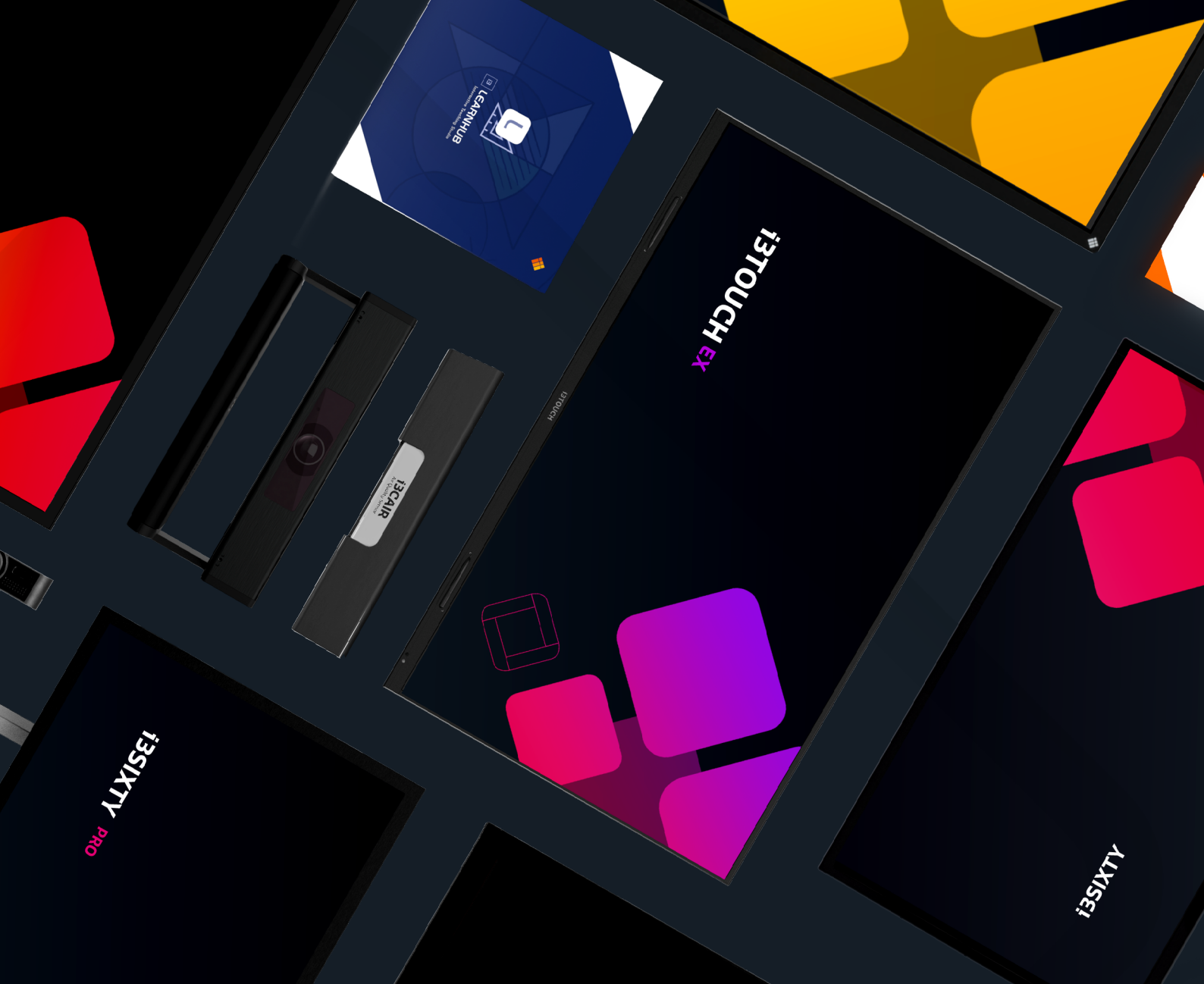


i3SIXTY 2

Technische Zeichnungen







Sie möchten mehr erfahren?

i3-TECHNOLOGIES HQ

Kleine Schaluinweg 7
3290 Diest
Belgien

+32 56 31 34 15

info@i3-technologies.com



i3-TECHNOLOGIES