

43"

i3SIXTY 2

**De nouvelles possibilités
de rotation pour le
paperboard numérique.**

Minimisez l'encombrement et maximisez la collaboration, que vous soyez en petits groupes ou dans un espace réduit, faites rouler l'i3SIXTY où et quand vous en avez besoin.

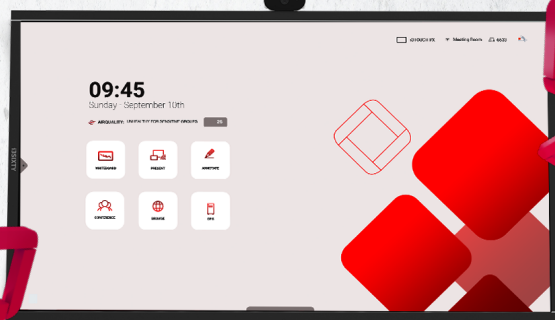
Optimisé par
Android 11

i3SIXTY 2

Découvrir ses fonctionnalités



En option
Caméra 4k



43"
Support



d'écran
mobile

Nouveau et plus puissant : iSIXTY 2.

L'i3SIXTY 2 permet aux petits groupes de réaliser de grands résultats, en leur offrant un écran pivotant à 90 degrés, une expérience d'écriture ultraprécise et la suite logicielle complète i3STUDIO - tableau blanc, annotation, présentation sans fil et visioconférence, toutes ces applications fonctionnant avec Android 11. Travaillez facilement en cloud et gérez votre i3SIXTY 2 à distance avec i3RDM (Gestion d'écran à distance).

L'i3SIXTY 2 utilise la technologie tactile capacitive In-Cell, qui offre une netteté supérieure et une expérience d'écriture ultra réactive. La dalle ne comporte pas de couche supplémentaire, ce qui vous permet de toucher directement l'écran LCD. Retrouvez sur l'i3SIXTY 2 le tactile que vous aimez sur votre appareil mobile.

Réorganisez votre classe en quelques secondes. Transformez même un espace réduit, il deviendra le QG préféré de votre équipe. Le tout grâce à un support mobile, un design mince et fonctionnel, et un écran compact de 43 pouces équipé d'une rotation assistée.



FONCTIONNE AVEC
ANDROID 11



CONNEXION À UN
SEUL CÂBLE



VISIOCONFÉRENCE



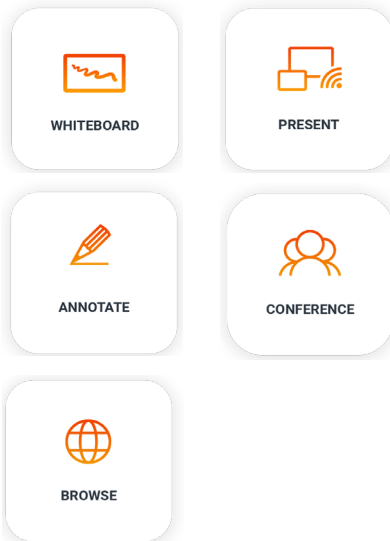
TECHNOLOGIE
IN-CELL



GESTION D'ÉCRAN À
DISTANCE



i3STUDIO



Logiciel gratuit inclus.

Nos écrans interactifs sont optimisés par i3STUDIO - notre **suite logicielle gratuite préinstallée** qui comprend : **tableau blanc** , **annotation** , **présentation sans fil** , **visioconférence** .

Avec i3STUDIO, accédez à vos applications et à votre navigateur préférés **en touchant simplement** l'interface intuitive. Avec une plateforme OTA de pointe, votre appareil sera toujours à jour avec le dernier firmware. Toutes ces fonctionnalités sont incluses dans i3STUDIO avec des **mises à jour gratuites à vie**.



Une solution complète pour de meilleures performances

i3STUDIO repose sur une architecture technique entièrement nouvelle et évolutive, avec des capacités de gestion améliorées, notamment : un système de notification et de messagerie, un support intégré et des mises à jour OTA.



Des applications incontournables à portée de main

Les applications sur lesquelles vous comptez au quotidien sont disponibles sur i3STORE. En utilisant cet environnement sécurisé, vous pouvez parcourir, installer, mettre à jour et suivre vos applications sur i3STUDIO. PowerPoint, Word, Zoom, affichage numérique et plus encore.

Mises à jour gratuites à vie

Mises à jour automatiques gratuites à vie. Aucun frais d'abonnement, des mises à jour OTA sans soucis et un processus de mise à jour transparent.

Vous bénéficierez toujours de la dernière version du logiciel, même si vous avez acheté votre appareil il y a plusieurs années.

i3SIXTY 2

Produits et accessoires compatibles



EN OPTION CAMÉRA 4K

Équipez votre i3SIXTY 2 de la caméra pivotante pour faciliter les visioconférences. Optez pour l'orientation en mode portrait ou paysage afin d'optimiser votre expérience. La caméra grand-angle 4K peut facilement capturer toute la salle de réunion et le microphone omnidirectionnel garantit que chaque participant reste audible.

i3TOUCH

L'i3SIXTY 2 est compatible avec les écrans i3TOUCH que vous pouvez fixer au mur de votre salle de classe ou de réunion. Les utilisateurs vivront tous la même expérience et pourront se déplacer facilement entre les écrans. Diffusez l'écran de votre i3SIXTY 2 sur votre i3TOUCH pour permettre à un plus grand public de suivre votre présentation ou votre leçon.



i3RDM

Gérer, maintenir et surveiller votre parc d'écrans interactifs où que vous soyez et à tout moment.

i3SIXTY 2

Caractéristiques du produit

Travailler plus vite



Tirez parti du moteur avancé Android Octa-core : plus votre processeur est puissant et mis à jour, plus votre écran accomplira ses tâches rapidement. Avec un processeur plus puissant, vous pourrez travailler plus efficacement.

i3STUDIO



i3STUDIO est préinstallé sur nos écrans interactifs. Notre suite fournit tout ce dont vous avez besoin pour réussir vos leçons, argumentaires, présentations ou sessions de brainstorming. Quittez la salle satisfait.

Écran pivotant à 90°



Basculez en mode paysage ou portrait pour optimiser l'affichage de vos contenus.

Un seul câble



i3SIXTY 2 permet de connecter tous les appareils à l'écran grâce à un seul câble USB-C pour l'audio, la vidéo, l'alimentation (65W) et le tactile.



Son amélioré



Grâce à sa série de 8 microphones omnidirectionnels performante jusqu'à 7 mètres, personne ne sera plus hors de portée. Avec son algorithme de suppression du bruit, les voix seront claires et nettes.

Technologie In-Cell



i3SIXTY 2 utilise la technologie tactile capacitive In-Cell, qui offre une netteté supérieure et une expérience d'écriture ultra réactive. La dalle ne comporte pas de couche supplémentaire, ce qui vous permet de toucher directement l'écran LCD.

Support mobile



Grâce à cet écran mobile équipé de roues, transformez tout lieu en espace de travail collaboratif moderne.

Diffusion sans fil



Diffusez l'écran de votre i3SIXTY 2 sur votre i3TOUCH pour permettre à un plus grand public de suivre votre présentation ou votre leçon.

PROPRIÉTÉS DU PRODUIT

43"

Modèle	i3SIXTY 2
Série	i3SIXTY Écrans pour tableaux blancs numériques
ID Produit	10010342

CARACTÉRISTIQUES DU PRODUIT

Technologie	Écran à cristaux liquides (LCD) a-Si TFT
Panneau	Rétro-éclairage Direct-LED
Rapport de forme	16:9
Résolution native	3840 x 2160 pixels (4K UHD)
Mode d'affichage	IPS transmissif
Luminosité	280 cd/m ²
Rapport de contraste	1100:1
Rapport de contraste dynamique	4000:1
Angle de vision	178° / 178°
Profondeur de couleur	1,07 milliard de couleurs (10 bit)
Gamut de couleur	85% de l'espace couleur NTSC
Temps de réponse (typique)	9 ms
Fréquence de rafraîchissement	60 Hz
Dalle	anti-reflet, traitement anti-rayures 4H
Orientation prise en charge	portrait et paysage (pivotant)

CONNECTIVITÉ

Entrée audio et vidéo numérique	2x HDMI 2.0 (CEC, ARC)
	1x DisplayPort 1.2
Ports audio, vidéo, data numériques	1x USB 3.0 Type C, avec DisplayPort Alternate Mode, et data USB
Sortie audio et vidéo numérique	1 x HDMI 2.0
Sortie audio numérique	1x S/PDIF optique
Sortie audio analogique	Prise casque TRS 3,5 mm
Ports USB	2x USB 3.0 Type A (commutation via la sortie tactile)
	1x USB 3.0 Type A (Android)
Entrée de contrôle	1 x COM DE-9 (RS-232 standard)
Connectivité réseau	2x LAN : connecteur RJ-45 (1000 Mbit/sec)
	Wifi 5 = 802.11ac
Sortie audio analogique	1 x audio (connecteur TRS 3,5 mm)

FONCTIONNEMENT

Système d'exploitation	Android 11
Architecture	CPU : ARM A73 (4 cœurs) + A53 (4 cœurs)
	Vitesse d'horloge : 1,5 GHz
	Cœurs : 8
	GPU : Mali G52
	RAM : 4 Go DDR4
	Stockage : 32 Go
Tactile interactif	Technologie : Tactile capacitif In-Cell
	Résolution : 32768 x 32768
	Précision : 1 mm
	Temps de réponse : < 35 ms
	Connexion : 3x USB-B 3.0 + 1x USB-C 3.0
	Protocole de connexion : HID (Human Interface Device)
Points de contact : 10 points multi-touch simultanés	
Haut-parleurs	2x 10 Watt
Microphone	8x microphones

ACCESSOIRES

Inclus	Guide de démarrage rapide
	Câble USB-C
	1x Stylet passif
	Cordon d'alimentation (UE, US, UK)
	Support mobile i3SIXTY
En option	Caméra i3SIXTY

INFORMATIONS RÉGLEMENTAIRES

Certifications	CE, FCC
----------------	---------

PROPRIÉTÉS ÉLECTRIQUES

Alimentation électrique	100 ~ 240 Volt – 50/60 Hz
Consommation	TBD

CARACTÉRISTIQUES LOGICIELLES

Interface utilisateur	i3STUDIO (lanceur entièrement personnalisable)
Logiciel de tableau blanc	i3WHITEBOARD
Logiciel d'annotation	i3WHITEBOARD
Logiciel de partage d'écran	Application de présentation sans fil i3ALLSYNC
Système d'exploitation	Android 11
Mises à jour	OTA (Over-the-Air)
Navigateur	Chromium
Prise en charge	Apple Airplay et Google Chromecast
Conférence	Zoom ou par navigateur
Magasin d'applications	i3STORE (permet de télécharger et d'installer des applications)
Assistance à distance	Possibilité d'offrir une assistance à distance (requiert une licence i3RDM)

CARACTÉRISTIQUES PHYSIQUES

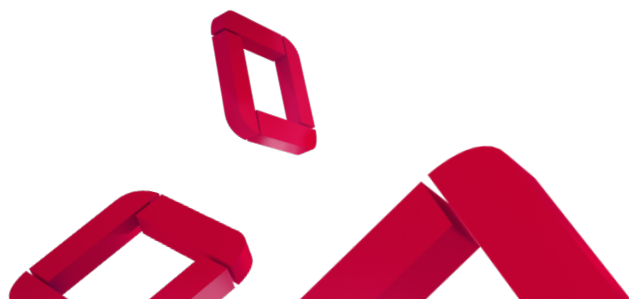
Coloris	Cadre avant noir, boîtier arrière noir, support noir
Modèle de montage VESA	VESA 400x400
Dimensions	1901 x 762 x 713 mm

CONDITIONS DE FONCTIONNEMENT

Température de fonctionnement	0° C à 40° C
Taux d'humidité de fonctionnement	10% à 90% d'humidité relative sans condensation
Température de stockage	-20° C à 40° C
Taux d'humidité de stockage	10% à 90% d'humidité relative sans condensation
Altitude opérationnelle maximale	5 000 mètres

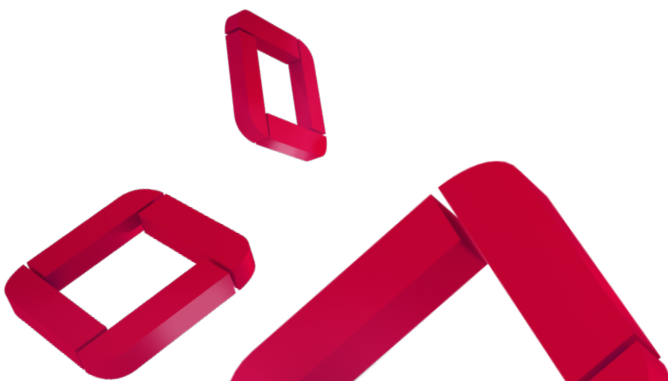
GARANTIE

Garantie standard	3 ans
Extension de garantie	Pour les établissements scolaires : 5 ans (après enregistrement) Pour les entreprises : 5 ans (disponible à l'achat)



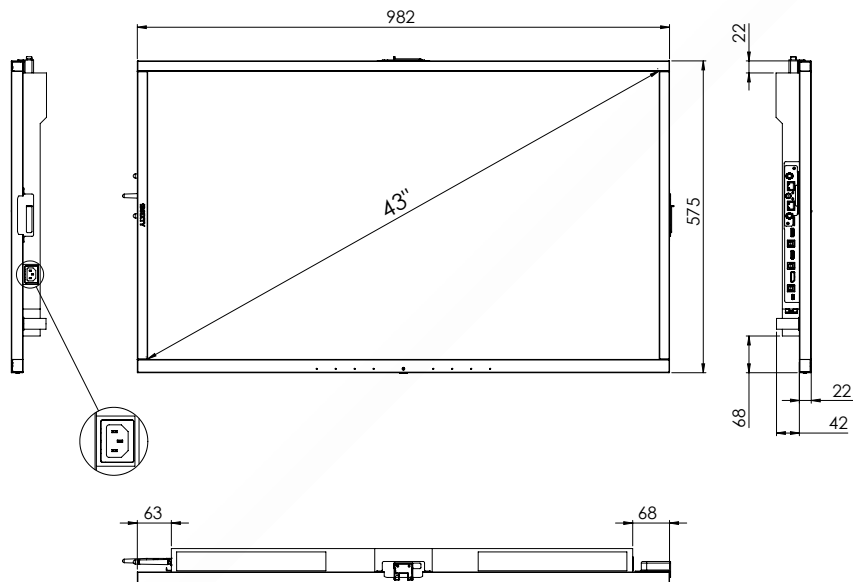
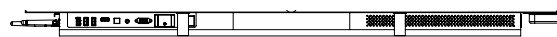
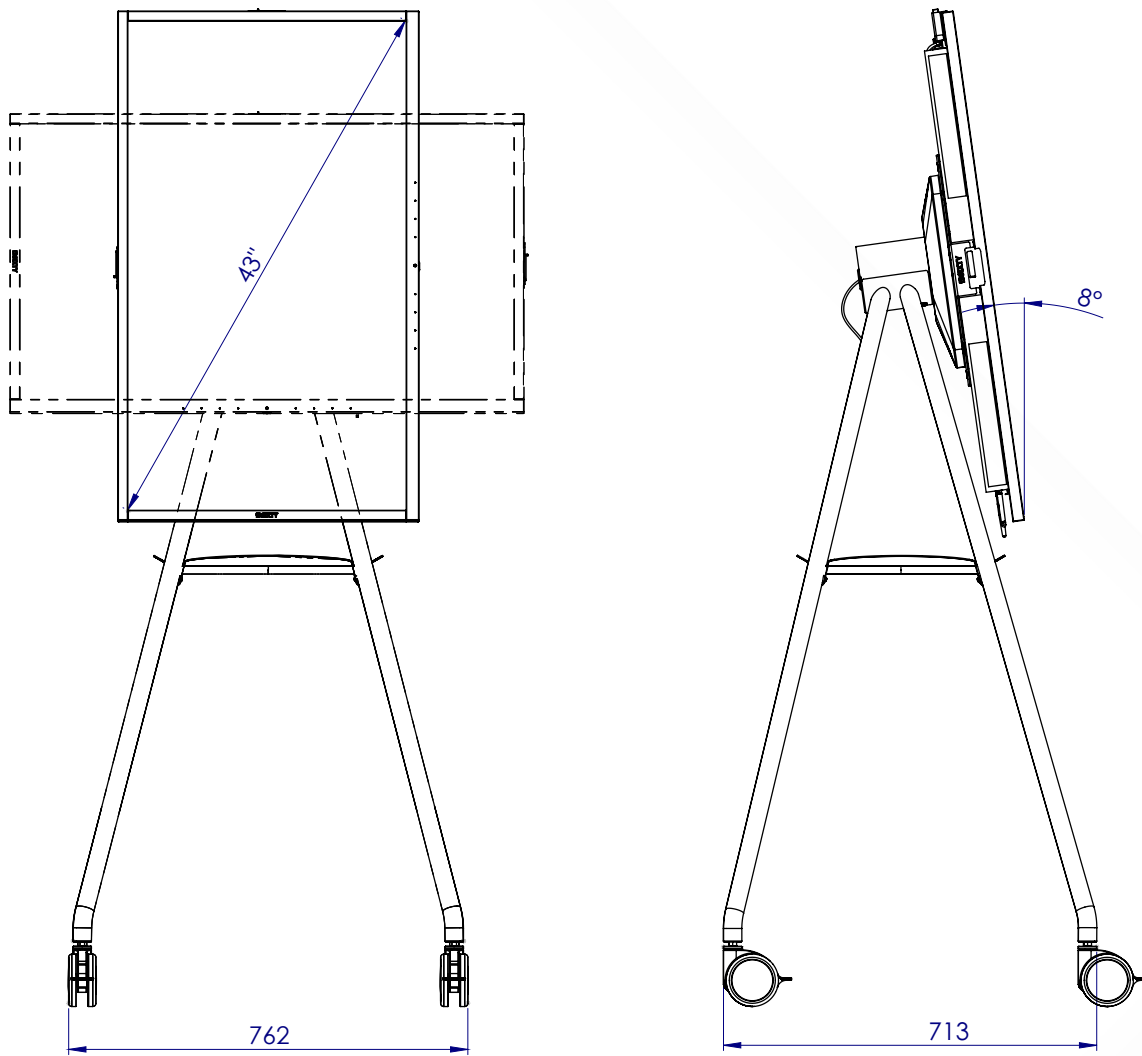
ACCESSOIRE OPTIONNEL : CAMÉRA

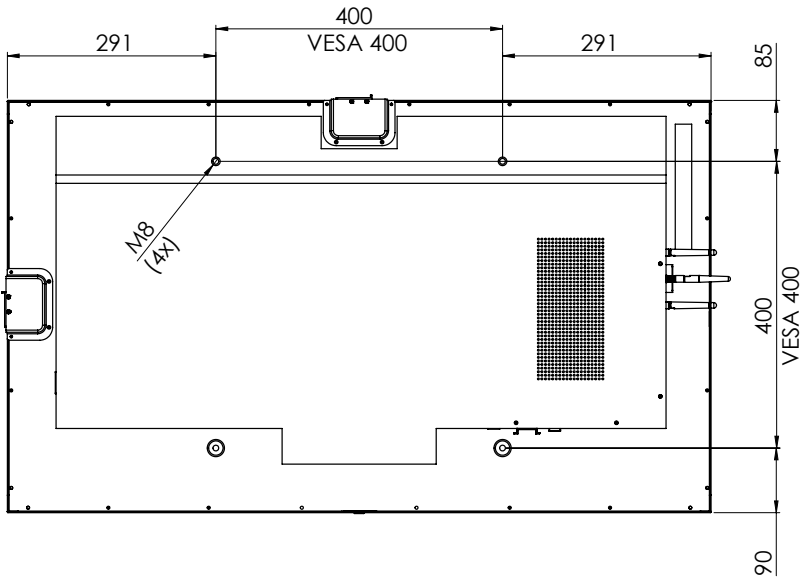
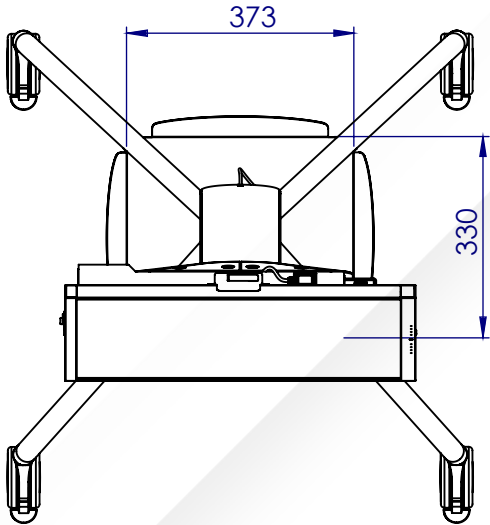
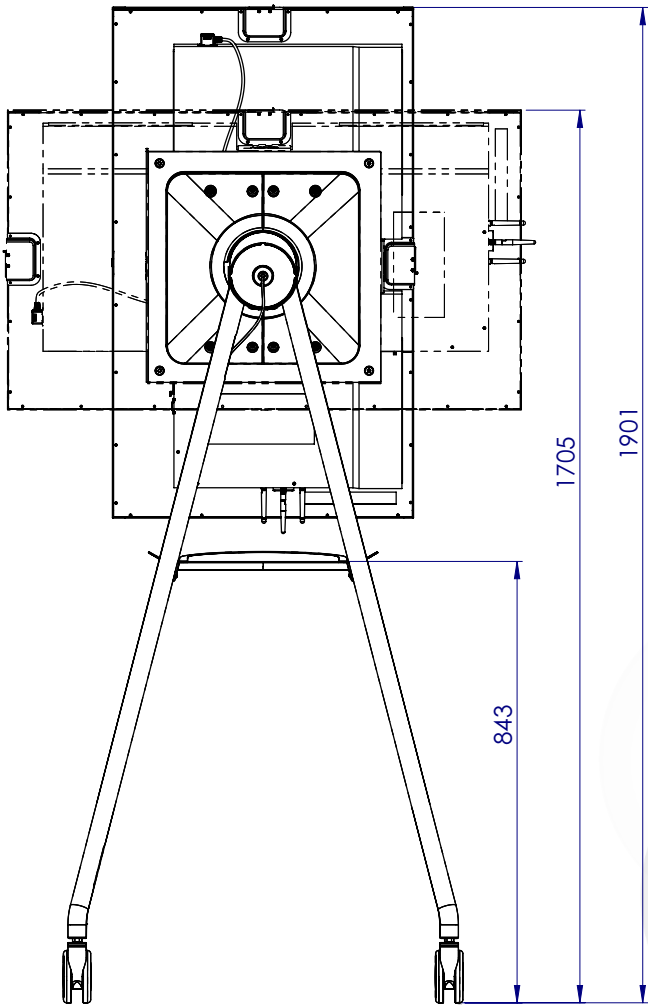
ID du produit	10010360
Dimensions	75mm x 59mm x 60.15mm
Type d'interface	Type-C avec vis de verrouillage spécifiques pour i3SIXTY-2
Angle de la caméra	116 degrés (plus ou moins 3 degrés)
Diamètre de la lentille	L = 18 mm
Mode de mise au point	0° C à 40° C
Champ d'application	10% à 90% d'humidité relative sans condensation
Éclairage relatif	-20° C à 40° C
Température (fonctionnement)	10% à 90% d'humidité relative sans condensation
Température (image stabilisée)	0° C à 50° C
Résolution du format	3840 x 2160/30fps, 1920 x 1080/30fps, 1280 x 720/30fps, 800 x 600/30fps, 640 x 480/30fps
Résolution maximale	8 millions de pixels (3840x2160, maximum)
Taille du pixel	>1,4 um
Filtres infrarouges	650 NM
Balance des blancs	automatique
Type de capteur	1/2,81 pouces CMOS IMX415

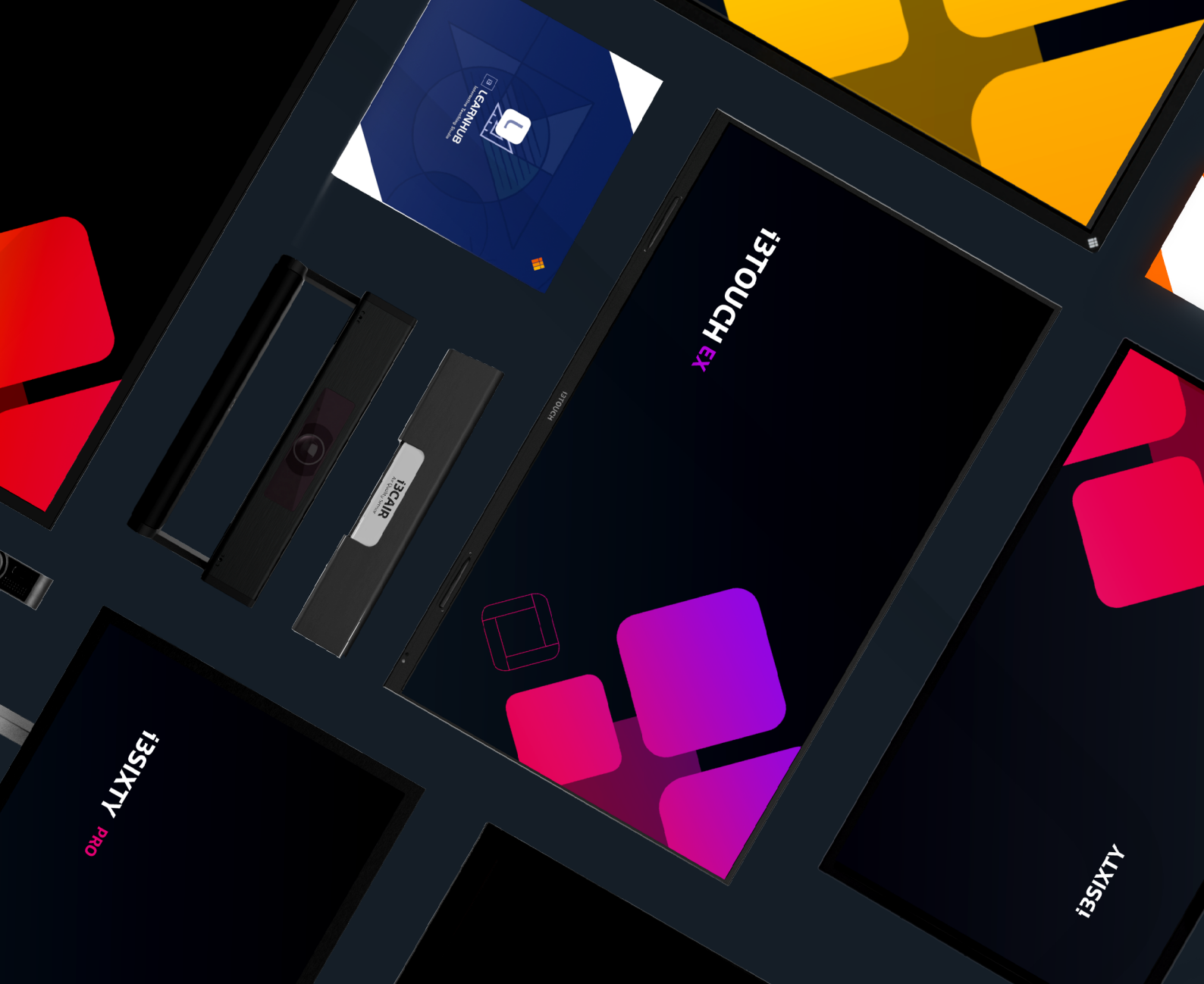


i3SIXTY 2

Dessins techniques







Vous voulez en savoir plus ?

Siège d'i3-TECHNOLOGIES

Kleine Schaluinweg 7
3290 Diest
BELGIQUE

+32 56 31 34 15

info@i3-technologies.com



i3-TECHNOLOGIES