



i3TOUCH E-ONE

Erleben Sie ultimativen Mehrwert.

Der i3TOUCH E-ONE bietet Langlebigkeit und ein integriertes All-In-One-Erlebnis zu einem unglaublichen Preis-Leistungs-Verhältnis.

Mit hochpräziser IR-Technologie und Zero-Air-Gap bietet Ihnen der E-ONE ein hervorragendes Multi-Touch-Erlebnis.



Powered by
Android 11

55"

65"

75"

86"

i3TOUCH E·ONE

Entdecken Sie die Funktionen



Erleben Sie ultimativen Mehrwert.

Der i3TOUCH E-ONE bietet Langlebigkeit und ein integriertes All-in-One-Erlebnis zu einem unglaublichen Preis-Leistungs-Verhältnis. Mit hochpräziser IR-Technologie und Zero-Air-Gap bietet Ihnen der E-ONE ein hervorragendes Multi-Touch-Erlebnis. Der i3TOUCH E-ONE läuft auf Android 11 und ist mit allen interaktiven Funktionen ausgestattet, die Sie benötigen – Whiteboard, Kommentieren, Präsentieren, Webbrowser und Videokonferenzen – und ist eine leistungsstarke Bereicherung für Ihr Klassenzimmer oder Büro.

Mit i3RDM (Remote Display Management) können Sie den i3TOUCH E-ONE bequem aus der Ferne verwalten.

Haben Sie ein hybrides Meeting oder eine Unterrichtsstunde? Kein Problem! Erweitern Sie den i3TOUCH E-ONE mit einer Kamera Ihrer Wahl oder einer i3CAMERA, um eine budgetfreundliche Videokonferenzlösung zu erreichen. Veranstalten Sie Videokonferenzen oder Online-Unterricht mit Ihrer eigenen Software, indem Sie einfach eine Verbindung herstellen. Verbinden Sie Ihren Laptop über ein USB-C-Kabel mit dem E-ONE. Nur ein Kabel für Audio, Video, Strom und Touch.



LÄUFT UNTER
ANDROID 11



ONE-CABLE-
CONNECTION



VIDEOKONFERENZ



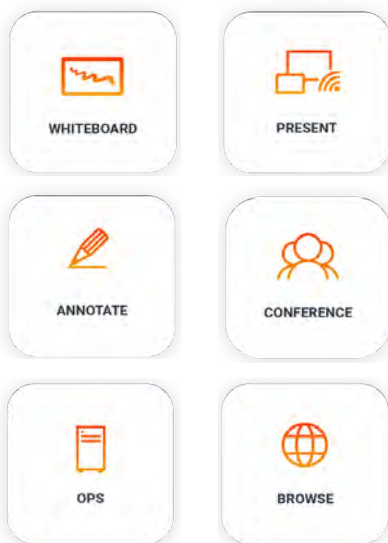
HOCHPRÄZISE
IR-TECHNOLOGIE



REMOTE DISPLAY
MANAGEMENT



i3STUDIO



Kostenlose Software enthalten.

Unsere interaktiven Displays verfügen über i3STUDIO – unserer **kostenlosen vorinstallierten** Software Suite. i3STUDIO umfasst: **Whitboarding, Annotations-Funktion, drahtlose Präsentationen, Videokonferenz.**

i3STUDIO ermöglicht Ihnen den Zugriff auf Ihre Lieblings-Apps und Ihren Internetbrowser mit nur **einem Klick** auf der intuitiven Benutzeroberfläche. Durch die hochmoderne OTA-Plattform können Sie sicher sein, dass Ihr Gerät immer auf dem neuesten Stand der Firmware ist. All dies ist in i3STUDIO mit **lebenslangen kostenlosen Updates** enthalten.



Vollgepackt für großartige Leistungen

i3STUDIO basiert auf einer völlig neuen und zukunftsicheren technischen Architektur mit verbesserten Verwaltungsfunktionen, darunter: Benachrichtigungs- und Nachrichtensystem, integrierter Support und OTA-Updates.



Die beliebtesten Apps direkt zur Hand

Die Apps, auf die Sie sich täglich verlassen, sind im i3STORE verfügbar. In der gesicherten Umgebung können Sie Ihre Apps auf i3STUDIO durchsuchen, installieren, aktualisieren und verfolgen. PowerPoint, Word, Zoom, Digital Signage und mehr.



Kostenlose Aktualisierungen. Für immer

Für immer kostenlose automatische Updates. Keine Abonnementgebühren, problemlose Updates und ein nahtloser Aktualisierungsprozess – alles OTA (over-the-air). Sie verwenden immer die neueste Softwareversion, auch wenn Sie Ihr Gerät vor Jahren gekauft haben.

i3TOUCH E-ONE

Kompatible Produkte & Zubehör



i3CAMERA PRO

4K-Videokonferenzkamera mit 120°-Weitwinkel, omnidirektionalem Mikrophon und Unterstützung bei schwachem Licht.



i3CAIR

Der Luftqualitätssensor i3CAIR überwacht die Luftqualität in Ihren Arbeitsräume oder Klassenzimmern und warnt Sie, wenn die Räume gelüftet werden müssen.



i3RDM

Verwalten, warten und überwachen Sie Ihren Pool an interaktiven Displays von jedem Ort aus und zu jeder Zeit.

i3TOUCH E-ONE

Produkteigenschaften



Multifunktionstaste

Definieren Sie Ihre bevorzugten Aktionen auf einer Hardwaretaste. Sie können das Bild einfrieren, einen Screenshot erstellen, zu Ihrer bevorzugten Videoeingangsquelle wechseln und vieles mehr.



Integrierte Lautsprecher

Das integrierte Audiosystem liefert einen lauten und satten Klang, der einen ganzen Raum füllen kann.



i3STUDIO

Unsere interaktiven Displays verfügen über i3STUDIO – unserer kostenlosen vorinstallierten Software-Suite. i3STUDIO bietet alles, was Sie für Ihre beste Unterrichtsstunde, Präsentation, Pitch oder Brainstorming-Sitzung benötigen.



Multitasking

Unterstützt den Split-Screen-Modus, sodass Sie zwei Apps gleichzeitig auf Ihrem i3TOUCH E-ONE nutzen können.



Nur ein Kabel

Mit dem i3TOUCH E-ONE haben Sie die Möglichkeit Geräte mit USB-C-Anschluss mit nur einem Kabel für Bild, Audio, Touch, Stromversorgung (65 W) und Kamera mit dem Bildschirm verbinden.



Natürliches Schreibgefühl

Ein natürliches Schreibgefühl steht bei uns an erster Stelle. Dank der Zero-Air-Gap-Technologie konnten wir ein Pen-to-Paper-Feeling erreichen.



Einfache Eingabe

Genießen Sie die Freiheit der Konnektivität mit den frontalen USB-C- und HDMI-Eingangssteckplätzen.



Bewegungs- und Lichtsensor

Die Kombination aus Bewegungs- und Lichtsensor optimiert Ihr Seherlebnis für alle Lichtverhältnisse und hält den Energieverbrauch im Gleichgewicht.



DISPLAY-EIGENSCHAFTEN

	55"	65"	75"	86"
Modellname	i3TOUCH E-ONE 55	i3TOUCH E-ONE 65	i3TOUCH E-ONE 75	i3TOUCH E-ONE 86
Produktserie	i3TOUCH E-ONE Series - Interactive Digital Whiteboard Displays			
Product ID	10010352	10010354	10010353	10010352

DISPLAY SPEZIFIKATIONEN

Display Technologie	IPS-ADS Liquid Crystal Display (LCD)			
Backlight Technologie	Direct-LED backlight			
Panelgröße	55"	65"	75"	86"
Display Seitenverhältnis	16:9			
Display Native Auflösung	3840 x 2160 pixels - 4K Ultra High Definition			
Anzeigemodus	IPS, transmissive			
Helligkeit (typisch)	380 cd/m ²			
Helligkeit (max.)	450 cd/m ²			
Kontrastverhältnis (typisch)	1200:1			
Dynamisches Kontrastverhältnis	4000:1			
Betrachtungswinkel	178° / 178°			
Farbtiefe	1,073 Milliarden Farben (10 bit)			
Farbskala	72% NTSC			
Reaktionszeit (typ.)	8 ms			
Bildwiederholungsrate	60 Hz (@ UHD)			
Oberfläche	Blendschutz, Hartbeschichtung 7H			
Unterstützte Ausrichtung	Querformat			
Lebensdauer	50.000 Std. 16/7			

ANSCHLUSSMÖGLICHKEITEN

Digitale Audio-Video-Eingänge	1x HDMI 2.0 inkl CEC + ARC
	1x HDMI 2.0 inkl. CEC
	1x HDMI 2.0
Digitaler Audio-Video-Ausgang	1x HDMI 2.0
Digitale Audio-Video-Datenports	1x USB 3.0 Typ C, inkl. PowerDelivery 65W Aufladung, Alternate Mode DP und USB-Daten
	1x USB 3.0 Typ C, inkl. Alternate Mode DP und USB-Daten
Digitaler Audio-Ausgang	1x S / PDIF Optisch
Analoger Video-Eingang	1x VGA
Analoger Audio-Ausgang	3,5 mm Audiobuchse TRS
Integrierter OPS Steckplatz	OPS-PC-Steckplatz (JAE TX24-Anschluss) UHD
USB-Datenanschlüsse	3x USB 2.0 Typ A
	2x USB 3.0 Typ A
Steuereingang	COM DE-9 (RS-232 Standard)
Netzwerkonnktivität	2x LAN: RJ-45 connector (1000 Mbit/sec)
	Wi-Fi 6 (802.11ax)

BETRIEBSPEZIFIKATIONEN

Betriebssystem	Android 11
Architektur	CPU : ARM A55 (4 cores)
	Taktrate : 2.3 GHz
	Cores : 4
	GPU : Mali G52 MP2
	RAM : 4 GB DDR4
	ROM : 32 GB
Interaktiver Touch	Technologie : V-Sense Infrarot-Berührungserkennung
	Auflösung: 32768 x 32768
	Genauigkeit: 1 mm
	Reaktionszeit: 6 ms (Einzelberührung), < 30 ms (Mehrfachberührung)
	Anschluss : 2x USB-B 2.0 + 2x USB-C 3.0
	Verbindungsprotokoll: HID (Human Interface Device)
	Berührungspunkte: 40 gleichzeitige Multi-Touch-Punkte
Lautsprecher	2x 16 Watt
Subwoofer	1x 16 Watt

ZUBEHÖR

inklusive	Quick Start Guide
	IR Fernbedienung
	2x passive Stifte
	Stromkabel (EU, US, UK)
	USB-C Kabel (1,8m)
	HDMI 2.0 Kabel
	USB 2.0 Kabel A-B (TOUCH)
	Wandhalterung

PHYSIKALISCHE EIGENSCHAFTEN

VESA Montagestandard	400x200	600x400	800x400	800x600
Produktgewicht (netto)	28.16 kg	36.15 kg	48.45 kg	63.30 kg
Bruttogewicht (inkl. Verpackung)	39.12 kg	46.25 kg	61.85 kg	80.60 kg
Produktabmessungen	1268 x 786 x 87 mm	1491 x 905 x 87 mm	1712 x 1030 x 87 mm	1959 x 1169 x 87 mm
Verpackungsabmessungen	1401 x 220 x 859 mm	1644 x 197 x 1046 mm	1853 x 216 x 1129 mm	2098 x 215 x 1278 mm

ELEKTRISCHE EIGENSCHAFTEN

Stromzufuhr	100 ~ 240 Volt – 50/60 Hz			
Energiesparfunktionen	Automatische Helligkeitsanpassung durch Umgebungslichtsensor			
Energieverbrauch	75 Watt	82 Watt	90 Watt	148 Watt

SOFTWARE EIGENSCHAFTEN

Benutzeroberfläche	i3STUDIO (Vollständig anpassbarer Launcher)
Whiteboarding Software	i3WHITEBOARD
Annotation Software	i3WHITEBOARD
Screencasting-Software	i3ALLSYNC Drahtlose Präsentations-App
Betriebssystem	Android 11
Update Support	OTA (Over-the-Air)
Webbrowser	Chromium
Support	Apple Airplay & Google Chromecast
Videokonferenz	Zoom, Teams oder browserbasiert
App Store	i3STORE (Möglichkeit, Apps herunterzuladen und zu installieren)
Remote Support	Möglichkeit zur Fernwartung und -hilfe (erfordert i3RDM-Lizenz)

VORSCHRIFTEN

Produkttypgenehmigung	CE, FCC
-----------------------	---------

UMWELTBEDINGUNGEN

Betriebstemperatur	0° C to 40° C
Betriebsfeuchtigkeit	10% bis 90% relative Luftfeuchtigkeit nicht kondensierend
Maximale Betriebshöhe	5.000 Meter
Lagertemperatur	-20° C to 40° C
Lagerfeuchtigkeit	10% bis 90% relative Luftfeuchtigkeit nicht kondensierend

GARANTIE

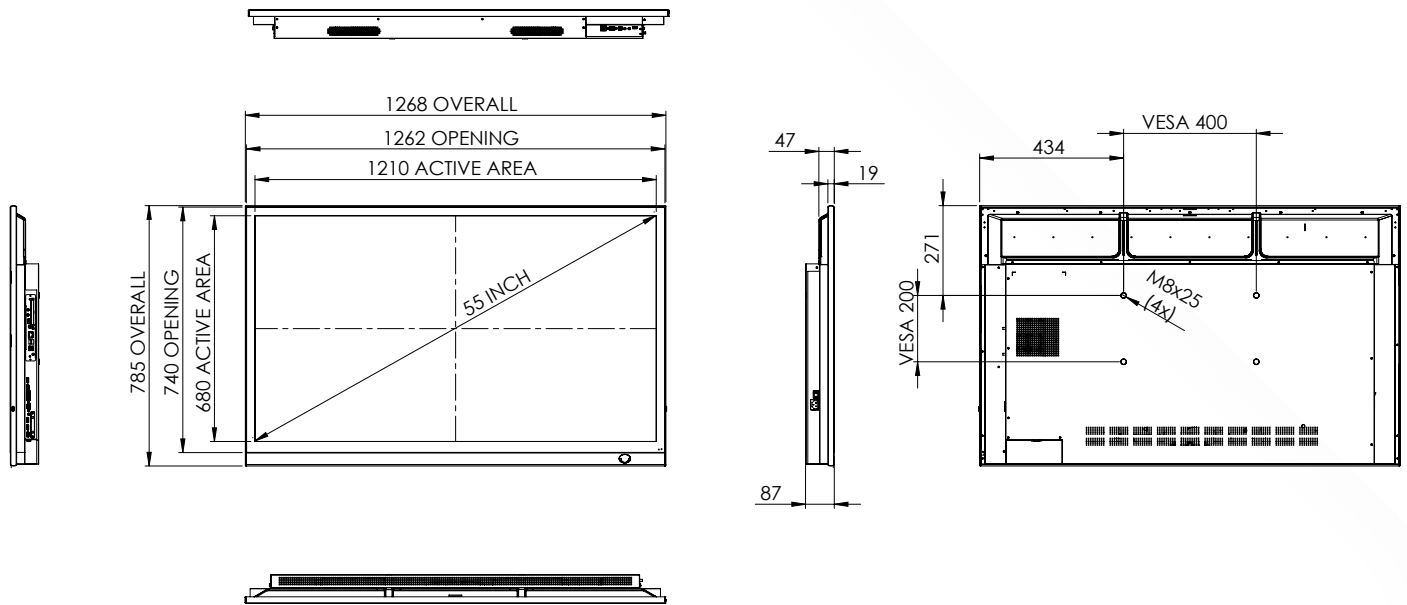
Standardgarantie	3 Jahre
Erweiterte Garantie	für Bildungseinrichtungen: 5 Jahre nach Registrierung, 7 oder 8 Jahre käuflich zu erwerben für Unternehmen: 5 Jahre käuflich zu erwerben



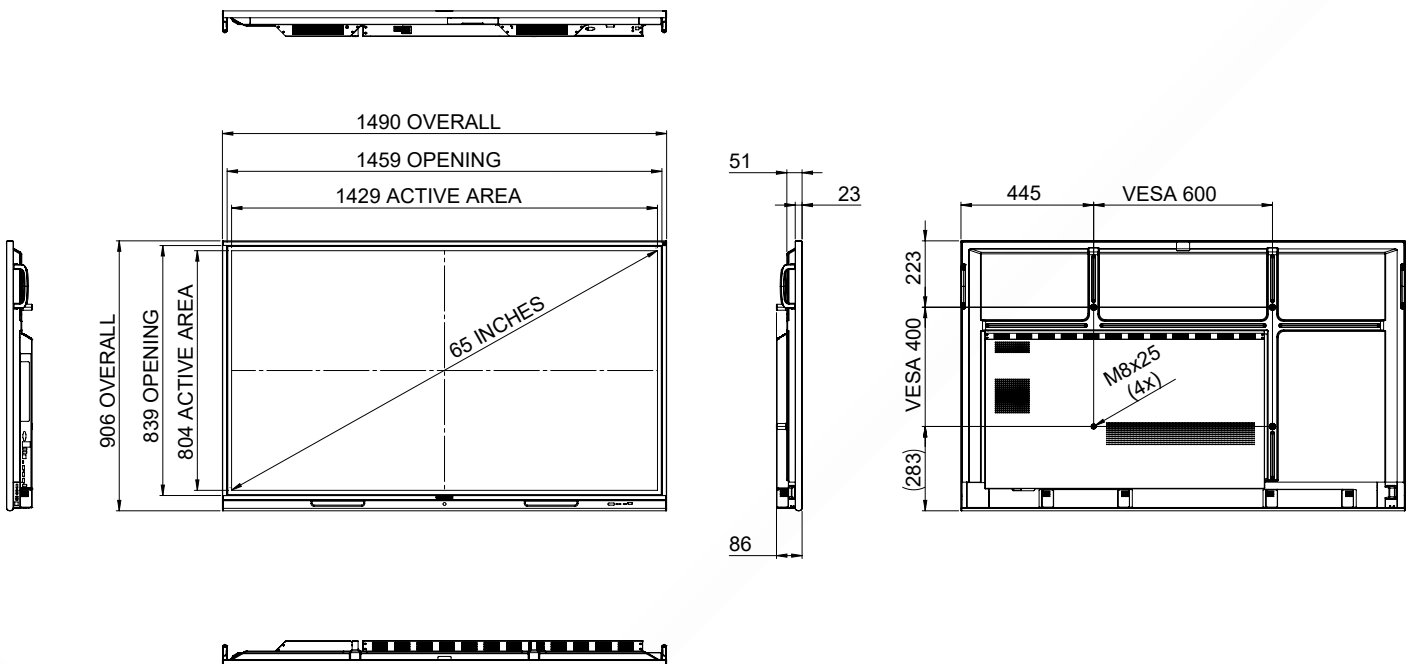
i3TOUCH E·ONE

Technical Drawings

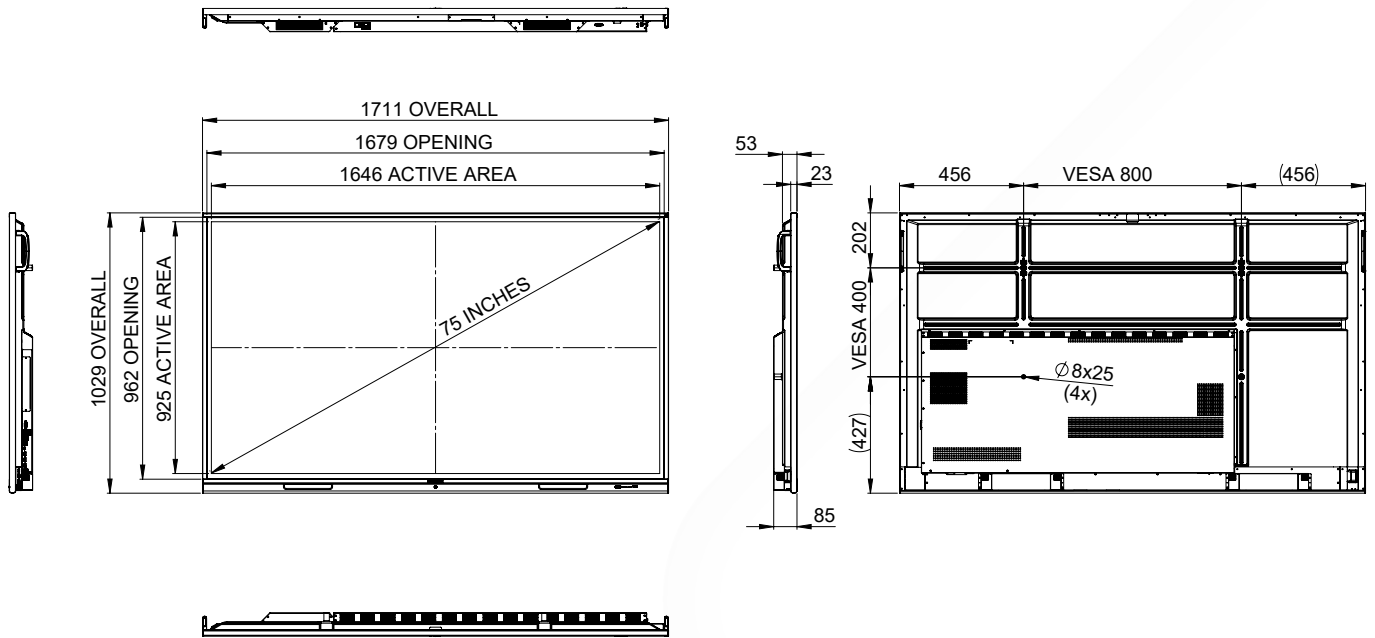
E-ONE 55"



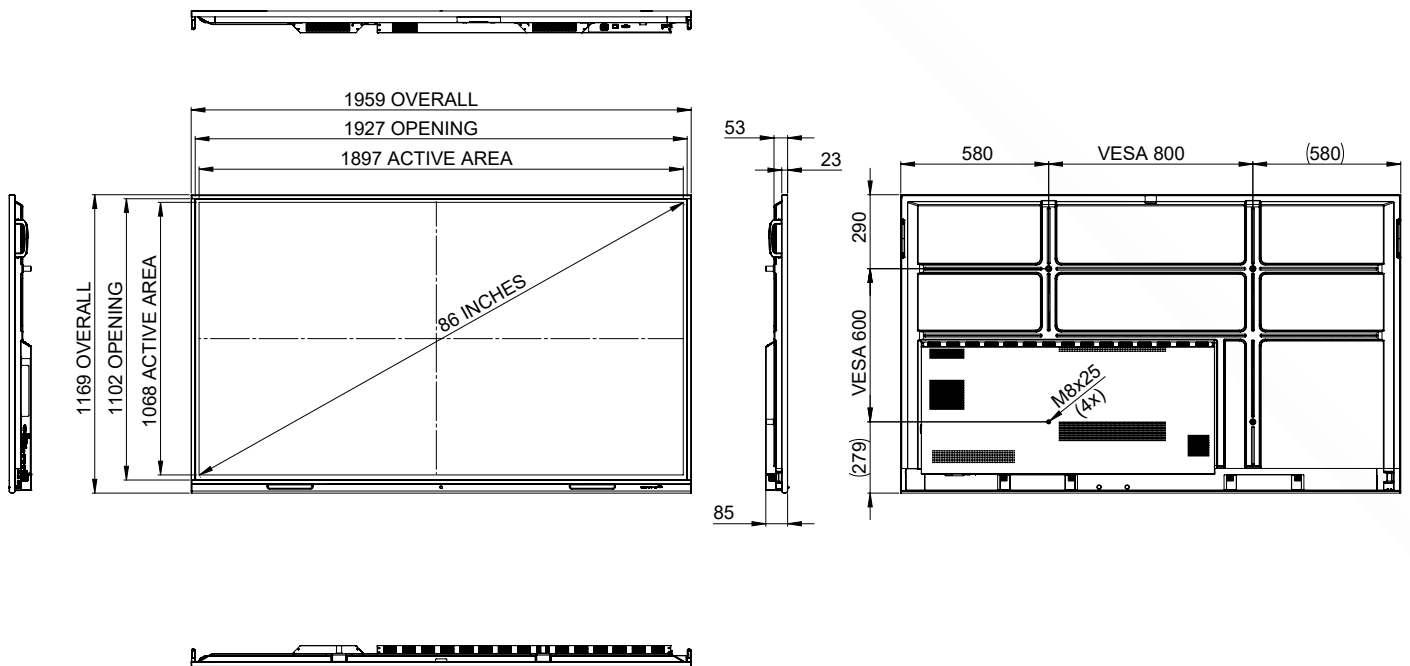
E-ONE 65"

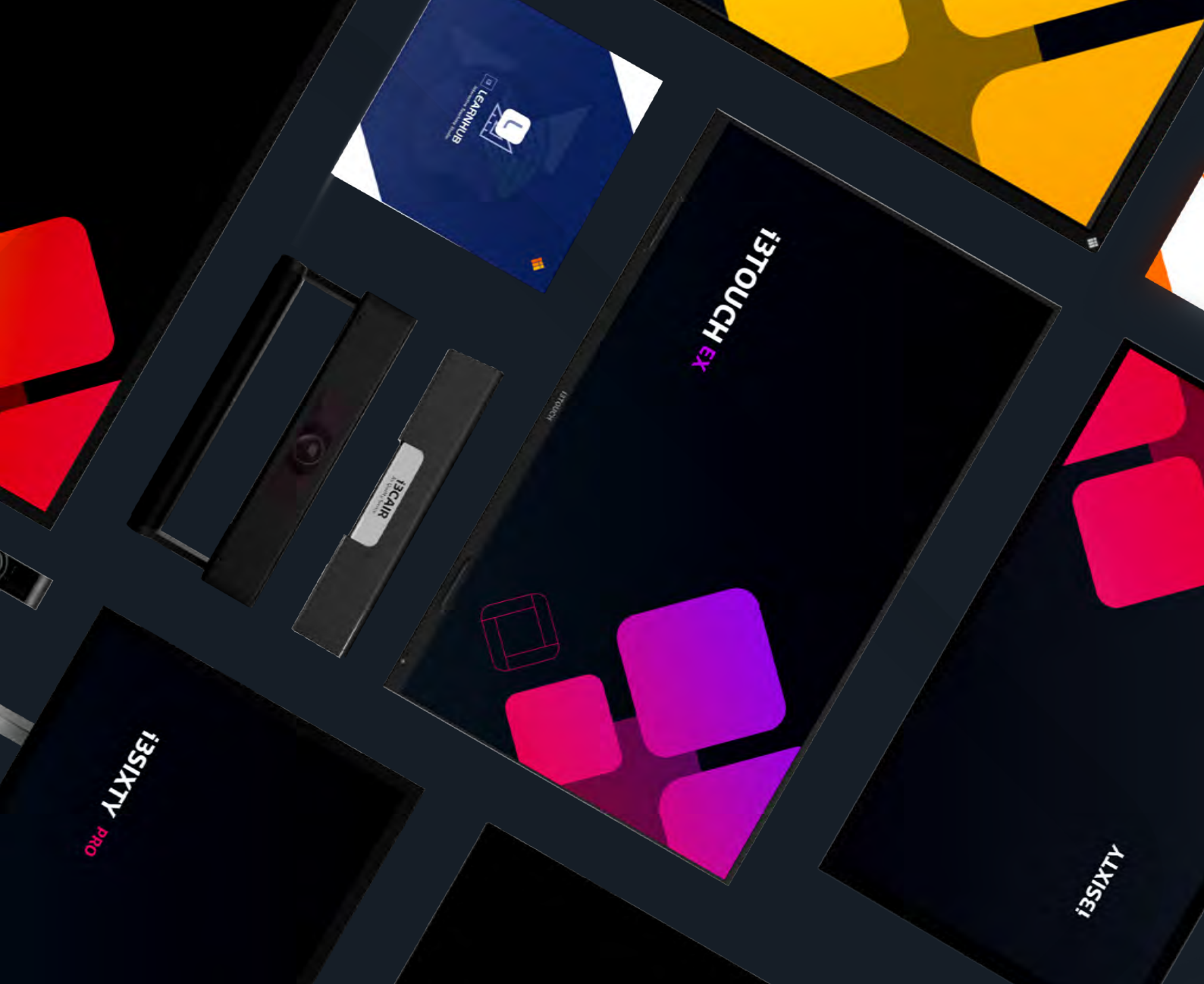


E-ONE 75"



E-ONE 86"





Sie möchten mehr erfahren?

i3-TECHNOLOGIES HQ

Kleine Schaluinweg 7
3290 Diest
Belgien

+32 56 31 34 15

info@i3-technologies.com



i3-TECHNOLOGIES