



# **i3TOUCH E-ONE**

## **Experimente el Valor Máximo.**

El i3TOUCH E-ONE ofrece durabilidad y una experiencia integrada todo en uno por un valor increíble. Con tecnología IR de alta precisión y sin espacio de aire, el E-ONE le brinda una excelente experiencia multitáctil.

Desarrollado por  
**Android 11**

55"

65"

75"

86"

# i3TOUCH E·ONE

Descubra las características



## Experimente el máximo valor.

El i3TOUCH E·ONE ofrece durabilidad y una experiencia integrada todo en uno por un valor increíble. Con tecnología IR de alta precisión y sin espacio de aire, el E·ONE le brinda una excelente experiencia multitáctil. Al ejecutarse en Android 11 y precargado con todos los elementos interactivos esenciales que necesita (pizarra, anotar, presentar, navegar y realizar videoconferencias), el i3TOUCH E·ONE es un activo poderoso para su salón de clases u oficina. Con i3RDM (Administración remota de pantalla) puede trabajar con facilidad y administrar el i3TOUCH E·ONE de forma remota.

¿Tiene una reunión o lección híbrida? Agregue una cámara a su configuración: una de su elección de nuestros socios de integración, o una i3CAMERA para lograr una solución de videoconferencia económica. Organice videoconferencias o clases con su propio software conectando su computadora portátil al E·ONE con un cable USB-C. Solo un cable para audio, video, alimentación y táctil.



FUNCIONA EN  
ANDROID 11



CONEXIÓN DE UN  
CABLE



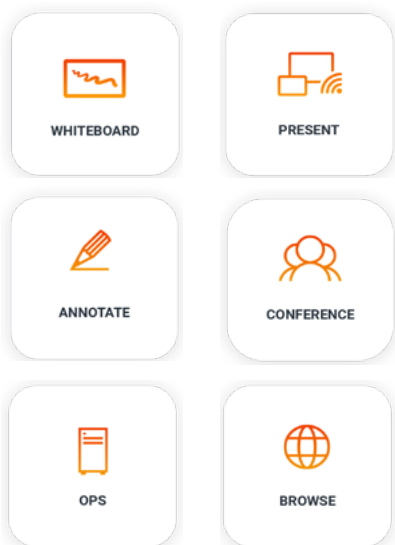
VIDEO  
CONFERENCIA



IR DE  
ALTA PRECISIÓN



GESTIÓN REMOTA  
DE PANTALLAS



## Software gratuito incluido.

Nuestras pantallas interactivas son alimentadas por i3STUDIO – nuestra suite de software **gratuita preinstalada** que incluye: **pizarra** , **anotación** , **inalámbrica presentación** , **videoconferencias** .

i3STUDIO le brinda acceso a sus aplicaciones y navegador de Internet favoritos con solo **un** toque en la interfaz intuitiva. Con una plataforma OTA (Over-The-Air) de última generación, puede estar seguro de que su dispositivo siempre estará actualizado con el firmware más reciente. Todo esto está incluido en i3STUDIO con **actualizaciones gratuitas, para siempre**.



## Set completo para un gran rendimiento

i3STUDIO se basa en una arquitectura técnica completamente nueva y preparada para el futuro con capacidades de administración mejoradas que incluyen: sistema de notificación y mensajería, soporte integrado y actualizaciones OTA.



## Aplicaciones útiles al alcance de su mano

Las aplicaciones en las que confía a diario están disponibles en i3STORE. Utilizando el entorno seguro, puede navegar, instalar, actualizar y realizar un seguimiento de sus aplicaciones en i3STUDIO. PowerPoint, Word, Zoom, señalización digital y más.



## Actualizaciones gratuitas de por vida

Actualizaciones automáticas gratuitas para siempre. Sin tarifas de suscripción, actualizaciones sin complicaciones y un proceso de actualización sin problemas, todo por aire. Siempre usará la última versión del software, incluso si compró su dispositivo hace años.

# i3TOUCH E-ONE

Productos compatibles y accesorios



## i3CAMERA PRO

Cámara de videoconferencia 4K con ángulo amplio de 120°, micrófono omnidireccional y soporte para poca luz.



## i3CAIR

El sensor de calidad del aire i3CAIR puede monitorear la calidad del aire de su espacio de trabajo o aula y activar alertas cuando las habitaciones necesitan ser ventiladas.



## i3RDM

Administrar, mantener y monitorear su flota de pantallas interactivas desde cualquier lugar y en cualquier momento.

# i3TOUCH E-ONE

## Especificaciones del producto



### Botón multifunción

Defina sus acciones favoritas en un botón de hardware. Se puede establecer para congelar la imagen, tomar una captura de pantalla, cambiar a su fuente de entrada de vídeo preferida y mucho más.



### Altavoces integrados

El sistema de audio integrado emite un sonido alto y con cuerpo que es capaz de llenar toda una habitación.



### i3STUDIO

Nuestras pantallas interactivas están preinstaladas con i3STUDIO. i3STUDIO ofrece todo lo que necesita para lograr su mejor lección, presentación o sesión de lluvia de ideas. Deje a su audiencia deslumbrada.



### Multitarea

Soporta el modo de pantalla dividida que le permite dos aplicaciones al mismo tiempo en su i3TOUCH E-ONE.



### Un solo cable

El i3TOUCH E-ONE permite conectar dispositivos con conexión USB-C a la pantalla con un solo cable para imagen, audio, táctil, alimentación (65W) y cámara.



### Escritura natural

Una experiencia de escritura natural es una de nuestras principales prioridades. Gracias a la tecnología de cero brecha de aire pudimos lograr una sensación de pluma a papel.



### Entrada fácil

Disfrute de la libertad de la conectividad con las ranuras de entrada USB-C y HDMI frontales.



### Sensor de movimiento y luz

La combinación de un sensor de movimiento y luz optimizará su experiencia de visualización en todas las condiciones de iluminación y mantendrá el consumo de energía equilibrado.



## PROPIEDADES DE VISUALIZACIÓN

	55"	65"	75"	86"
Nombre del modelo	i3TOUCH E-ONE 55	i3TOUCH E-ONE 65	i3TOUCH E-ONE 75	i3TOUCH E-ONE 86
Producción en serie	Serie i3TOUCH E-ONE - Pantallas de pizarra digital interactiva			

## ESPECIFICACIONES DE PANTALLA

Tecnología de la pantalla	Pantalla de cristal líquido (LCD) IPS-ADS			
Tecnología de retroiluminación	Retroiluminación LED directa			
Tamaño del panel	55"	65"	75"	86"
Relación de aspecto de la pantalla	16:9			
Resolución nativa de la pantalla	3840 x 2160 píxeles - 4K Ultra alta definición			
Modo de visualización	IPS, transmisor			
Brillo (típico)	380 cd/m <sup>2</sup>			
Brillo (máximo)	450 cd/m <sup>2</sup>			
Relación de contraste (típica)	1200:1			
Ángulo de visión	4000:1			
Profundidad de color	178° / 178°			
Gama de colores	1.07 mil millones de colores (10 bits)			
Tiempo de respuesta (tip.)	72% NTSC			
Frecuencia de actualización	8 ms			
Superficie	60 Hz (@ UHD)			
Orientación soportada	Antideslumbrante, revestimiento duro 7 Mohs			
Toda la vida	Paisaje			
Lifetime	50.000 hours			

## CONECTIVIDAD

Entradas digitales de audio y video	1x HDMI 2.0 incluido CEC + ARC
	1x HDMI 2.0 incluido CEC
	1x HDMI 2.0
Salida de audio y video digital	1x HDMI 2.0
Puertos de audio-video-datos digitales	1x USB 3.0 tipo C, incluye carga PowerDelivery de 65 W, modo alternativo DP y datos USB
	1x USB 3.0 Tipo C, incluye modo alternativo DP y datos USB
Salida de audio digital	1x S/PDIF óptico
Entrada analógica de video	1x VGA
Salida de audio analógico	1x conector de audio (conector TRS de 3.5 mm)
Ranura para PC integrada	Ranura OPS-PC (conector JAE TX24) UHD
Puertos de datos USB	3x USB 2.0 Tipo A
	2x USB 3.0 Tipo A
Entrada de control	1x COM DE-9 (estándar RS-232)
Conexión	Bluetooth 5.0
Conectividad de red	2x LAN: RJ-45 connector (1000 Mbit/sec)
	Wi-Fi 6 (802.11ax)

## ESPECIFICACIONES OPERATIVAS

Sistema operativo	Android 11
Arquitectura	CPU: ARM A55 (4 núcleos)
	Velocidad del reloj : 2.3 GHz
	Núcleos : 4
	GPU : Mali G52 MP2
	RAM : 4 GB DDR4
	ROM : 32 GB
Toque interactivo	Tecnología: reconocimiento táctil infrarrojo V-SENSE
	Resolución : 32768 x 32768
	Precisión: 1 mm
	Tiempo de respuesta: 6 ms (toque único), < 30 ms (multitoque)
	Conexión: 2x USB-B 2.0 + 2x USB-C 3.0
	Protocolo de conexión: HID (Dispositivo de interfaz humana)
	Puntos de contacto: 40 puntos multitáctiles simultáneos
Altavoces	2x 16 vatios
Subwoofer	1x 16 vatios

## ACCESORIOS

Incluido	Guía de inicio rápido
	Unidad de control remoto IR
	2 x lápiz pasivo
	Cable de alimentación (UE, EE. UU.)
	Cable USB-C (1,8m)
	Cable HDMI 2.0
	Cable USB 2.0 A-B (TÁCTIL)
	Montaje en pared

## PROPIEDADES FÍSICAS

Patrón de montaje VESA	400x200	600x400	800x400	800x600
Peso neto del producto	28.16 kg	36.15 kg	48.45 kg	63.30 kg
Peso bruto empacado	39.12 kg	46.25 kg	61.85 kg	80.60 kg
Dimensiones del producto	1268 x 786 x 87 mm	1491 x 905 x 87 mm	1712 x 1030 x 87 mm	1959 x 1169 x 87 mm
Dimensiones empacado	1401 x 220 x 859 mm	1644 x 197 x 1046 mm	1853 x 216 x 1129 mm	2098 x 215 x 1278 mm

## PROPIEDADES ELÉCTRICAS

Entrada de alimentación	100 ~ 240 voltios - 50/60 Hz			
Funciones adicionales de ahorro de energía.	Ajuste automático del brillo mediante el sensor de luz ambiental			
Consumo en espera menor	≤ 0,5 Watt			
El consumo de energía	75 Watt	82 Watt	90 Watt	148 Watt

## FUNCIONES DE SOFTWARE

Interfaz de usuario	i3STUDIO (Lanzador totalmente personalizable)
Software pizarras blancas	i3WHITEBOARD
Software de anotación	i3WHITEBOARD
Software de screencasting	i3ALLSYNC aplicación de presentación inalámbrica
Sistema operativo	Android 11
Actualización de soporte	Por aire (OTA)
Navegador	Chromium
Soporte	Apple Airplay y Google Chromecast
Conferencias	Zoom, Teams o basado en navegador
App Store	i3STORE (capacidad para descargar e instalar aplicaciones)
Control remoto	Capacidad para ofrecer asistencia remota (requiere licencia i3RDM)

## INFORMACIÓN REGLAMENTARIA

Aprobación de tipo de producto	CE, FCC
--------------------------------	---------

## CONDICIONES AMBIENTALES

Temperatura de funcionamiento	0° C to 40° C
Humedad de funcionamiento	10% a 90% HR sin condensación
Altitud operacional máxima	5,000 metros
Temperatura de almacenamiento	-20° C to 40° C
Humedad de almacenamiento	10% a 90% HR sin condensación

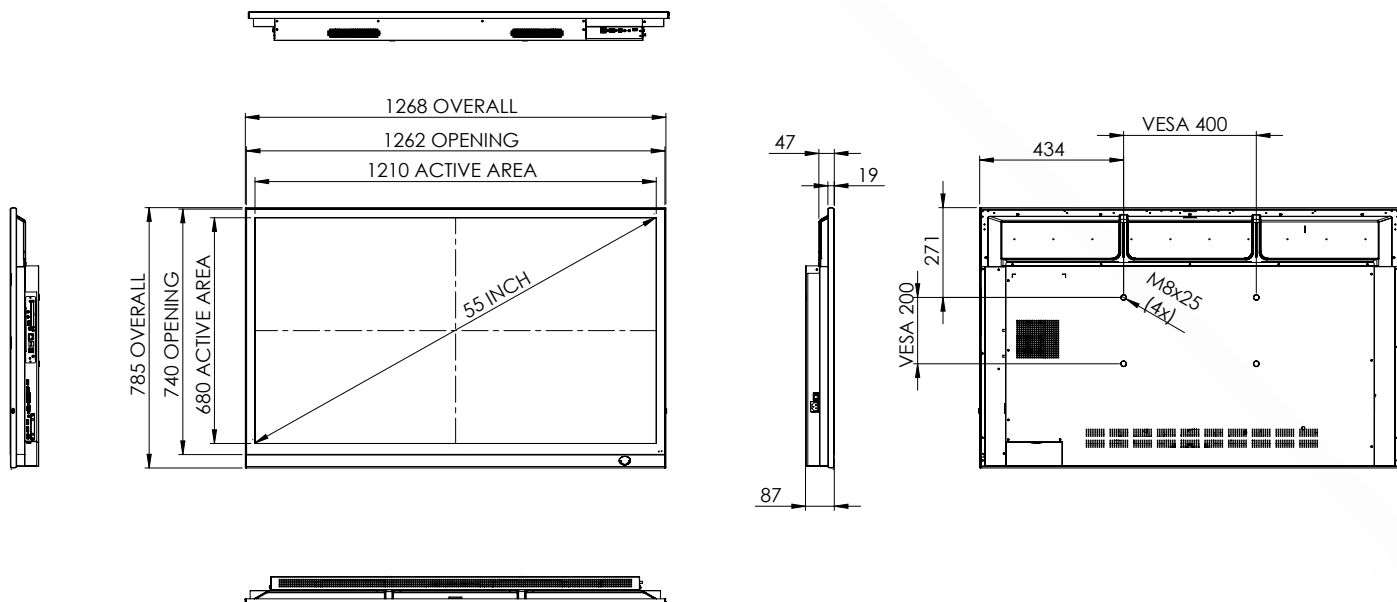
## GARANTÍA

Garantía estándar	3 años
Garantía extendida	para entidades educativas: 5 años mediante registro, 7 ó 8 años disponible para la compra para entidades corporativas: 5 años disponible para la compra

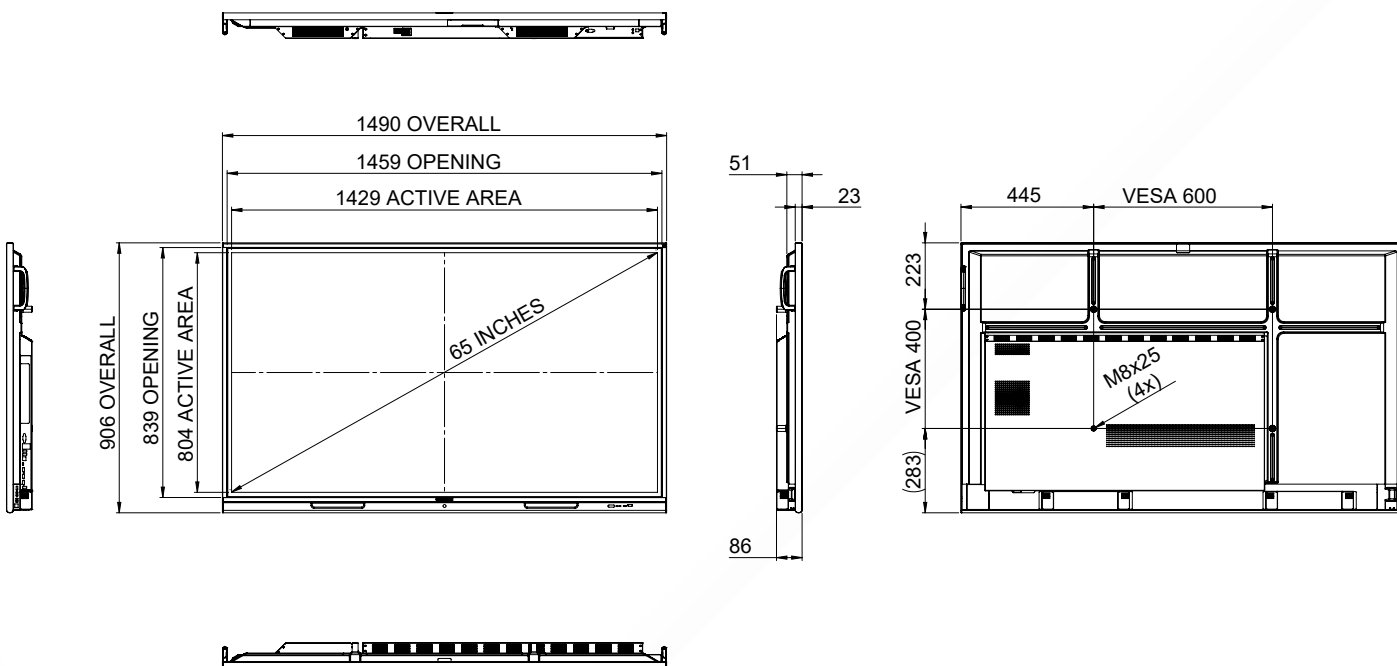
# i3TOUCH E·ONE

DIBUJOS TÉCNICOS

## E-ONE 55"

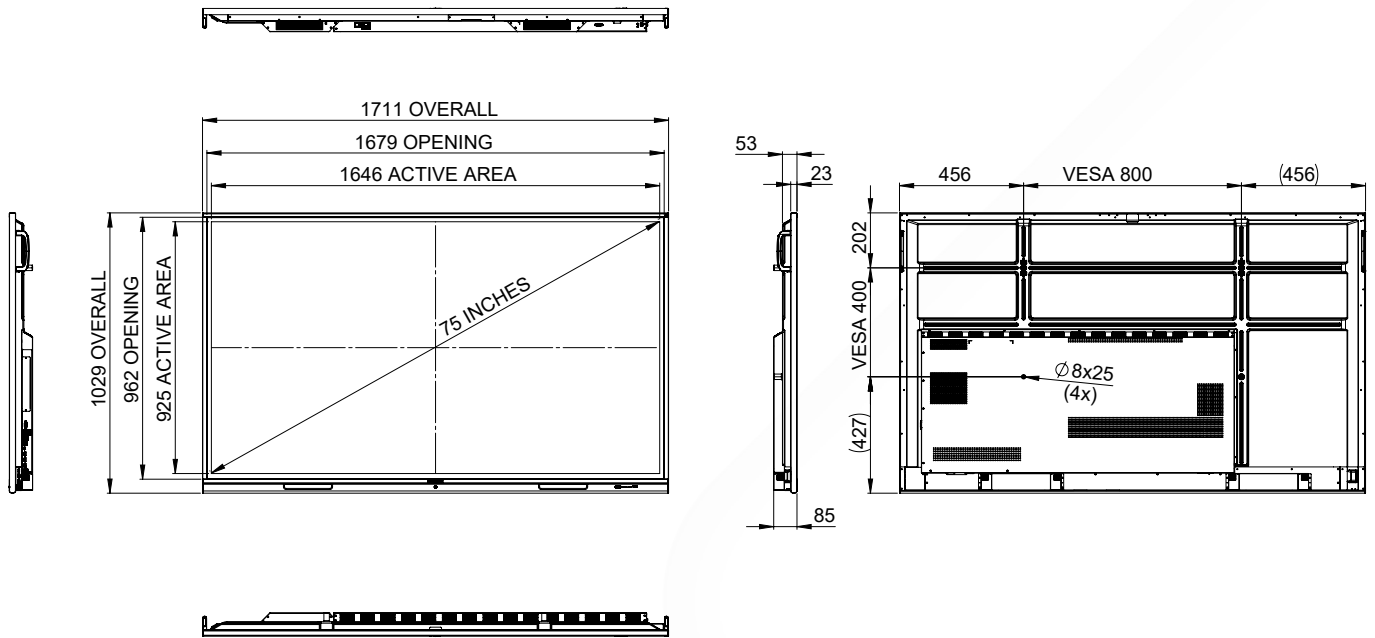


## E-ONE 65"

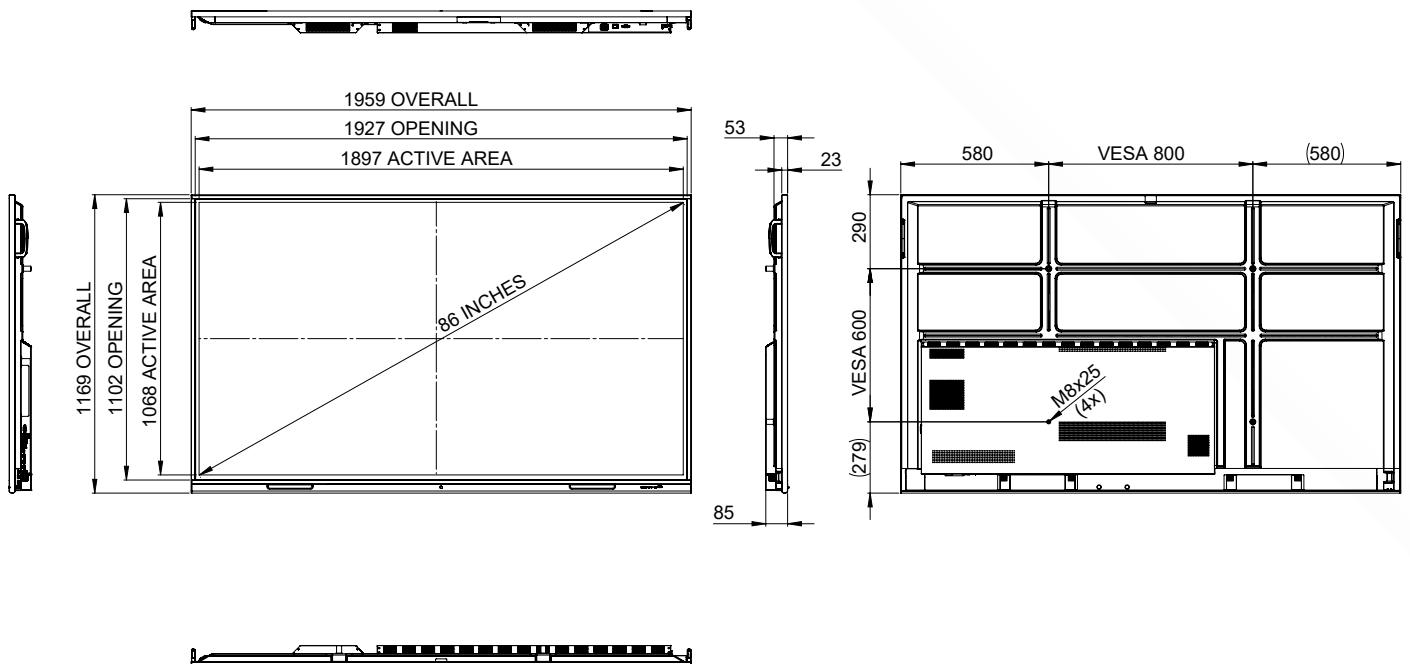


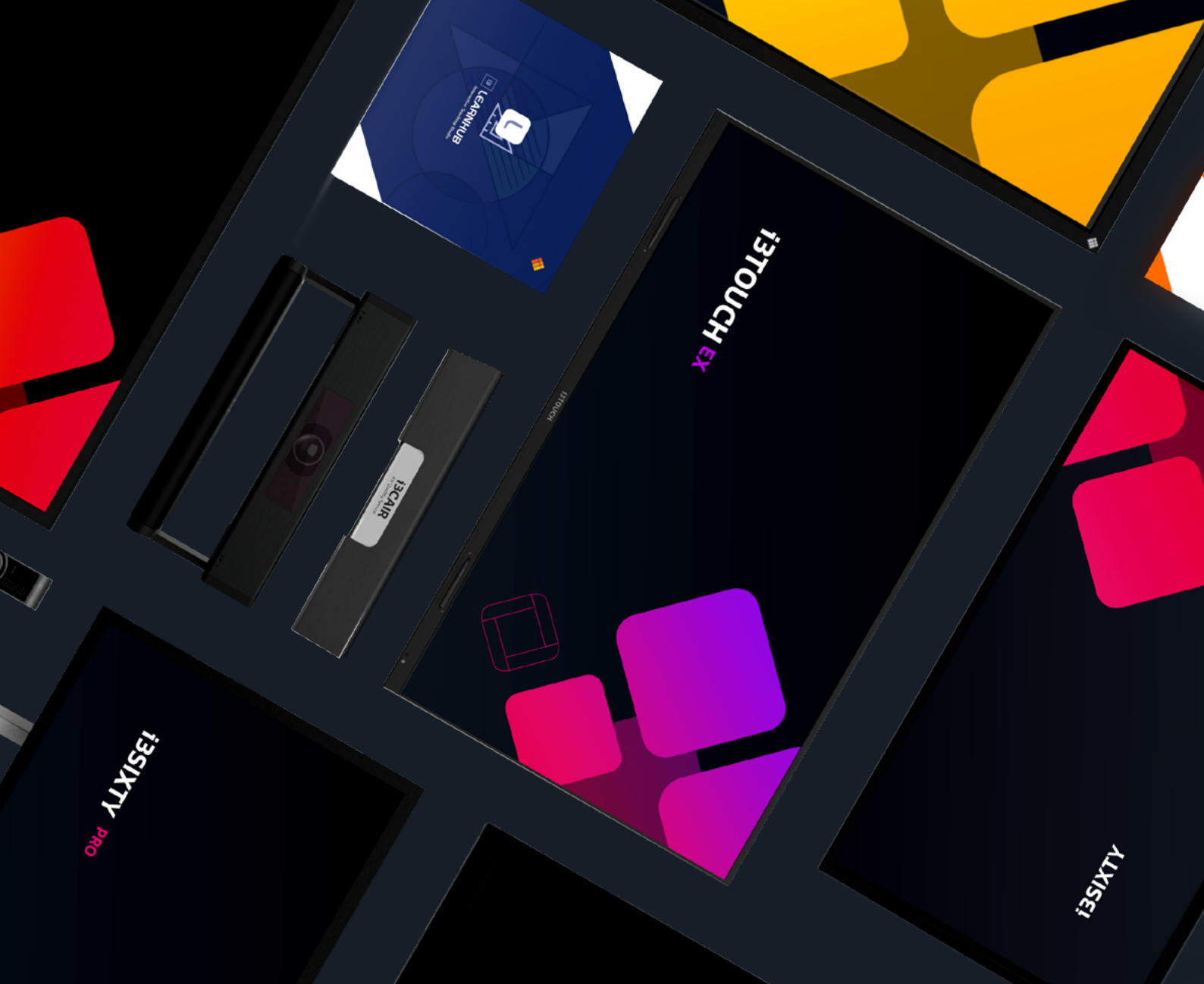


## E-ONE 75"



## E-ONE 86"





# ¿Quiere saber más?

**i3-TECHNOLOGIES HQ**  
Kleine Schaluinweg 7  
3290 Diest  
BÉLGICA

+32 56 31 34 15  
[info@i3-technologies.com](mailto:info@i3-technologies.com)



**i3-TECHNOLOGIES**