



i3TOUCH PXr Réellement polyvalent.

Donnez de nouvelles perspectives à vos travaux

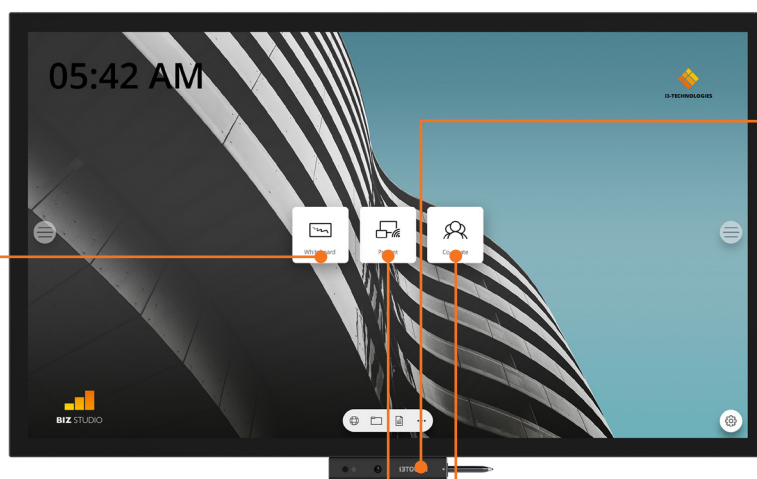
Grâce à son gyroscope intégré et son interface utilisateur adaptable, vous pouvez fixer l'i3TOUCH PXr sur un support mural orientable, vertical ou horizontal. Ce dernier vous permettra d'adapter en un clin d'œil vos diffusions en toutes circonstances.

Windows intégré

Grâce au PC OPS intégré, vous pourrez combiner votre i3TOUCH PXr avec un PC Windows et apprécier l'association unique de l'environnement Windows sur un écran pivotant.

Notez vos idées, partagez-les avec tout le monde

Créez, capturez et partagez vos idées ou notes avec l'application de tableau blanc intégrée. Partagez instantanément vos notes par e-mail, USB ou QR code.



Plus jamais à court de batterie

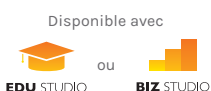
Votre stylo sera toujours chargé grâce à la station de chargement intégrée, qui offrira aussi un rangement idéal pour votre stylo.

Présentation sans fil depuis tous les appareils

Partagez votre écran sans fil depuis n'importe quel appareil sur l'i3TOUCH. Plus besoin de matériel supplémentaire, il vous suffit d'installer notre application gratuite.

Co-créer / i3LEARNHUB

Les utilisateurs de BIZ Studio peuvent accéder à i3Campfire ou tous les logiciels collaboratifs de leur choix, les utilisateurs d'EDU Studio quant à eux accéderont facilement à i3LEARNHUB.



Write naturally

L'optical bonding injecté à l'arrière de l'écran offre une expérience d'écriture naturelle et ultra précise.



Connectique USB-C

L'i3TOUCH PXr est une solution durable qui permet de connecter tous les derniers appareils à l'écran grâce à un seul câble USB-C (pour l'audio, la vidéo, l'alimentation et le tactile).



Économie d'énergie

Grâce à son design respectueux de l'environnement et sa consommation d'énergie très faible, l'i3TOUCH PXr a obtenu la classe énergie A+.



Stylo actif

Le stylo ergonomique peut détecter plusieurs niveaux de pression. De plus, il active automatiquement l'écriture dans les applications compatibles avec Microsoft Ink telles que Microsoft Office 365.



Un savoir-faire puissant

L'i3TOUCH PXr impressionnera votre audience. Son cadre ultra-mince et ses touches d'aluminium créent un design haut de gamme très agréable.



Interface intuitive

Accédez facilement à vos applications, naviguez dans le menu latéral, renommez vos sources d'entrée depuis l'écran tactile.

Modèle	
--------	--

Série i3TOUCH PX - Écrans plats interactifs

CARACTÉRISTIQUES DE L'ÉCRAN

Technologie	Écran à cristaux liquides In-Plane Switching (IPS LCD)
Surface active du panneau	
Rapport de forme	16:9
Résolution native	3840 x 2160 pixels - 4K Ultra Haute Définition
Luminosité	350 cd/m ²
Ratio de contraste	4000:1
Gamut de couleur	85% de l'espace couleur NTSC
Profondeur de couleur	1,073 milliard de couleurs (10 bit)
Temps de réponse (typique)	6 ms
Fréquence de rafraîchissement	60 Hz (@ UHD)
Orientation prise en charge	
Dalle	Verre trempé de sécurité anti-reflet de 4 mm, optical bonding (Zero air gap)
Durée de vie	50 000 heures
Angle de vision	178° / 178°

CONNECTIVITÉ

Entrées audio et vidéo numériques	3 x HDMI 2.0, USB-C x 1
Sortie audio et vidéo numériques	1 x HDMI 2.0
Entrée audio et vidéo analogique	1 x audio (connecteur TRS 3,5 mm)
Sortie audio analogique	1 x audio (connecteur TRS 3,5 mm)
Module PC intégré	Module PC OPS 4K à 60Hz (connecteur JAE TX24)
Entrée de contrôle	1 x COM DE-9 (RS-232C standard)
Réseau	LAN : connecteur RJ-45 (entrée et sortie) WiFi : 2.4 / 5 GHz (IEEE 802.11 a/b/g/n/ac)
Haut-parleurs intégrés	2 x 15 Watt
Station de chargement pour stylet	Intégrée

FONCTIONNEMENT

Système d'exploitation	Android™ 8.0
Architecture	CPU : A73 x 2 + A53 x 2
	GPU : MaliG51 x 4
	RAM : 3GB ROM : 32GB
Tactile interactif	Reconnaissance tactile capacitive projetée Détection d'entrée : 20 points d'entrée Écriture multiple : 5 max.
	Reconnaissance : doigt (taille ≥ 10 mm) ou stylet capacitif (3.0 ± 0.1 mm)
	Temps de réponse : < 10 ms
	Précision : ± 1 mm
Compatibilité	Windows, Android, Mac OS X, Linux, Chrome OS
Durée de fonctionnement maximale	18 heures / jour
Capteur de lumière ambiante	Veille

i3NOTES Application de tableau blanc

Partagez vos contenus sans fil depuis n'importe quel appareil grâce à notre application compatible avec Windows (Windows 7 minimum), MAC OS X (OS X 10.10 minimum), AirPlay (pour iOS) et Android (Android 5.0 minimum). Fonction tactile sans fil et transmission audio compatibles avec Windows et Mac OS X.

i3ALLSYNC L'affichage peut être fractionné avec 4 transmetteurs simultanément.
Résolution Full HD
Fonction tactile sans fil compatible avec Windows et MacOS
RemoteView (64 appareils peuvent se connecter aux présentations via interface web)
Annotez tous les écrans partagés

PROPRIÉTÉS ÉLECTRIQUES

Alimentation 100 ~ 240 Volt - 50/60 Hz

Consommation (en veille) 0.5W 0.5W

Consommation (en marche) 110W 143W

Économie d'énergie

CONDITIONS DE FONCTIONNEMENT

Température de fonctionnement 0° C à 40° C

Taux d'humidité de fonctionnement 10% à 90% d'humidité relative sans condensation

Température de stockage -20° C à 40° C

Taux d'humidité de stockage 10% à 90% d'humidité relative sans condensation

CARACTÉRISTIQUES PHYSIQUES

Dimensions 1310 x 789 x 75 mm 1536 x 923 x 84 mm

Dimensions du produit emballé (L x H x W) 1387 x 893 x 217 mm 1695 x 1053 x 223 mm

Modèle de montage

Poids net (lb/kg) 29,5 kg 40 kg

Poids brut (lb/kg) 39 kg 49 kg

Couleur Encadrement avant noir, boîtier arrière noir

GARANTIE

Garantie standard 3 ans (extension possible de 5 ou 7 ans)

ACCESSOIRES

Inclus

Série i3FLOORSTAND - supports et lève-écrans

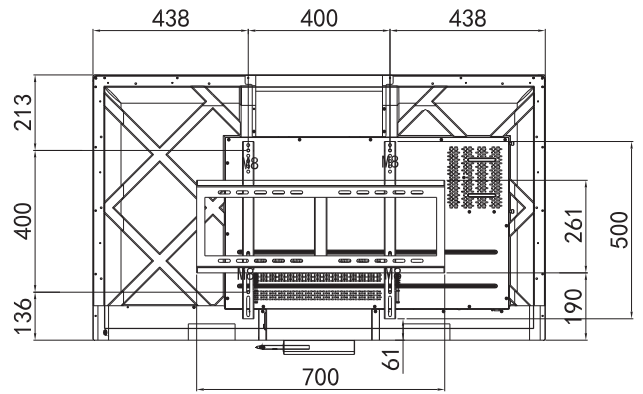
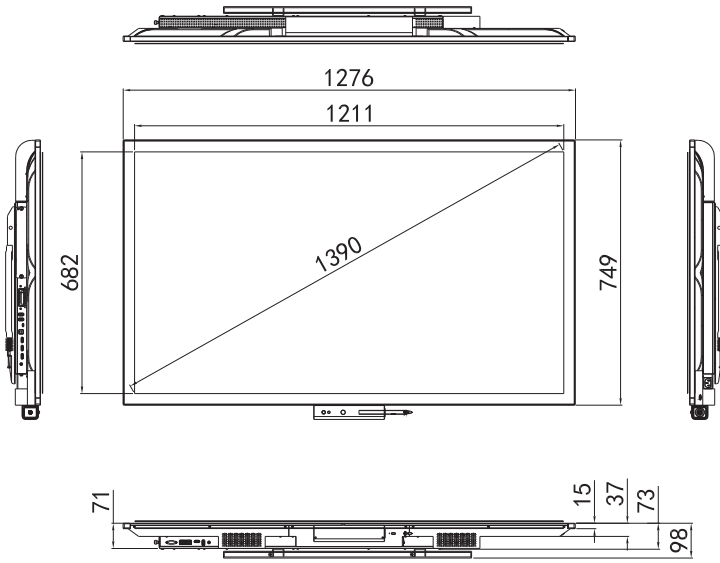
En option i3COMPUTER OPS - Ordinateurs embarqués

Transmetteur HDMI i3ALLSYNC (vsv0005930)

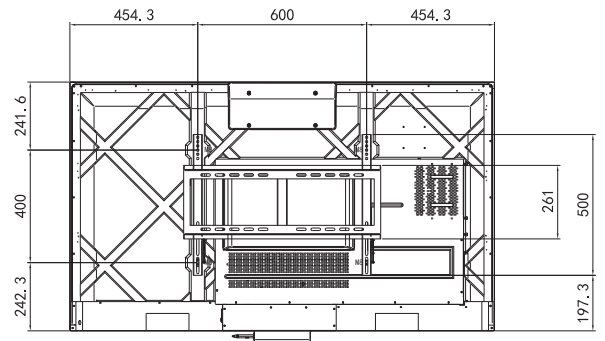
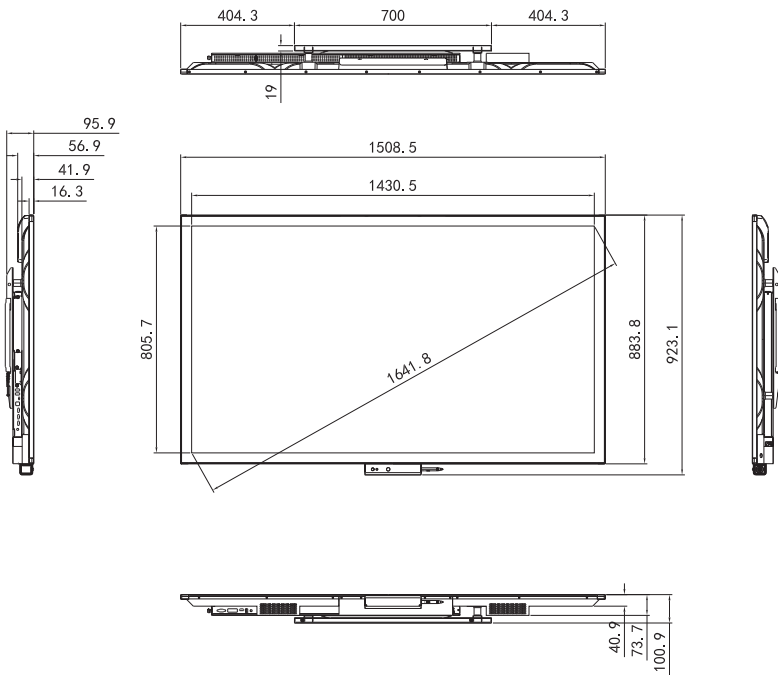
INFORMATIONS RÉGLEMENTAIRES

Certifications CE, FCC

55"



65"



Support de fixation murale

